



**WS482110**  
**Varmeskuffe serie 400**  
**Stål bag glas**  
**Bredde 76 cm, højde 21 cm**

Grebsløs skuffe  
Klar indvendig belysning  
Soft-luk  
Indvendigt i hygiejnisk rustfrit stål med glasbund  
4 effektrin i temperaturområdet 40 °C til 80 °C  
Praktisk til at holde maden varm eller til slow food

#### Opvarmningsmetoder

Optøning af måltider / hævning af gærdej  
Forvarmning af små drikkevarebeholdere  
Holde måltider varme / tilberedning ved lav temperatur  
Opvarmning af ovnfaste fade

#### Betjening:

Betjening ved hjælp af drejeknapper  
Forsænket greb nederst på skuffens front

#### Udførelse

Nettovolumen 38 liter  
Kapacitet: Service til 10 personer inklusive 24 cm tallerkner og suppeskåle, ekstra skåle og et serveringsfad, afhængigt af størrelsen  
Max. belastning 25 kg  
Anvendelige indvendige mål  
B606 x H 132 x D 480mm  
Opvarmning under glasbund for nem rengøring  
Ventilator til jævn varmfordeling og hurtig opvarmning af ovnfaste fade  
Statusindikator, synlig i glasfronten  
Glasbund af sikkerhedsglas

#### Planlægnings råd:

Panelets overflade strækker sig 47 mm ud fra skabskorpus  
Installation af BO/BS over WS med dimensionsstabil mellemhylde  
Installation af BS over WS i 66,5 cm niche med mellemliggende gulv (forskel på 7 mm mellem WS og BS)  
Stikkontakten kan placeres bag apparatet

#### Tilslutninger

I alt: 0.81 kW  
Tilslutningskabel 1.5 m, med stik  
Til installation af produkter med Schuko-stik, i boliger med Danske-stikkontakter (Type K) kan dette special-tilbehør anvendes – HEZG9AS00S

#### Egenskaber

**Installation**  
Indbygning

**Farve / Materiale**

**Maksimum antal af tallerkner (28 cm)**  
40

**Makismalt antal espressokopper**  
120

**Produktmål (HxBxD)**  
208 x 752 x 548

**Dimension af pakket produkt**  
340 x 850 x 710

**Nichemål ved indbygning (H x B x D)**  
203 x 724 x 550

**EAN-kode**  
4242006220389

**Strømstyrke**  
10

**Elementspænding**  
220-240

**Frekvens**  
60; 50

**Stiktype**  
Schukostik med jord

**Medleveret tilbehør**

#### Forbrugs- og tilslutningsegenskaber

skabt den 2023-05-02  
Side 1

#### Alternative farver

**WS482110**  
**Stål bag glas**  
**Bredde 76 cm, højde 21 cm**

WS482110

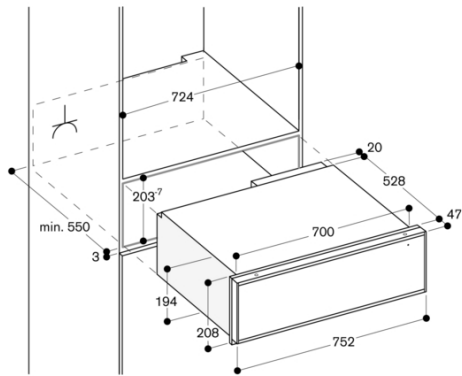
Varmeskuffe serie 400

Stål bag glas

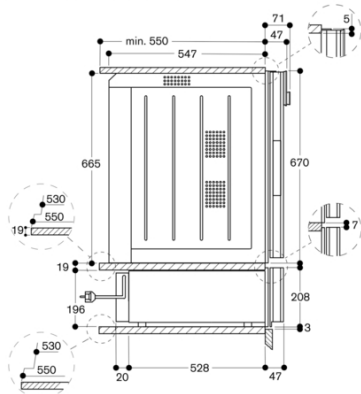
Bredde 76 cm, højde 21 cm

skabt den 2023-05-02

Side 2



WS 482 under BO 480 set fra siden



WS 482 under BS 484/485 set fra siden

