



RVC477190



Medfølgende tilbehør

1 x Æggehølder med låg

Tilbehør

RA430100:

Opbevaringsboks m/ låg, antracit VC Exp

RVA438040:

Flaskestøtte, eg, 1 stk

RVA450220:

Kulfilter 2 stk

Tilbehør

RA425110:

Greb stål 1131mm langt

RA460020:

Sammenbygningssæt Vario cooling 400

RVA421722:

Front VC Exp sort stål m/håndtag 76,2cm

RVA423141:

Dækliste side, 3mm

RVA428722:

Front VC Exp sort stål u/håndtag 76,2cm

RVA460000:

SbS kit mellem 2stk VC Expressive

RVA460020:

SbS kit mellem VC 400 og VC Exp

RVA466700:

VC Exp dørhængsling ændringsæt 72,2cm

Køleskab Vario Cooling Expressive-serie

213.4 x 76.2 cm

RVC477190

- Professionelt friskhedssystem med fire forskellige klimazoner, også til opbevaring af kuldesensitive madvarer.
- Design dit ideelle kølesystem med flere kombinationsmuligheder
- Guidet interaktion via intuitivt display
- Åbningshjælp til dør muliggør problemfri integration uden håndtag
- Varm hvid og blændfri LED lys til optimal madpræsentation

Generelt

Type af installation: Fuldintegreret

Dørhængsling: Højrehængt og vendbar

Døråbningsassistent

Faste hængsler med soft close

TFT-Touchdisplay

Total volumen for produktet: 512 l

Komfort

No frost funktion - ingen manuel afrimning

Friskhedssystem: 2 fresh climate drawers, 1 chilled drawer, Fresh cooling 0 °C

Superkøl

Sabbath-indstilling

Activated charcoal air filter: Air fresh filter

Ethylen-absorber

Indikator for åben dør i køleskab

Køl

Antal hylde i køleafsnit: 4

Antal justerbare hylde i køleafsnit: 3

Antal dørhylde - køleskab: 4

Lys effekt - køleskab: LED

Forbindelser

Home Connect - Wi-Fi tilslutning^{1, 2}

Home Connect-funktioner: Fjernbetjening af produktet, iService Remote

Ydeevne og forbrugsværdier

Energiklasse³: D

Gennemsnitligt, årligt energiforbrug i kilowatt-timer pr. år (kWh/a)⁴: 146 kWh/a

Luftbåren akustisk støjemissionsklasse: C

Luftbåren, akustisk støjemission: 38 dB(A) re 1pW

Tekniske specifikationer

Længde på elledning: 300 cm

Installation

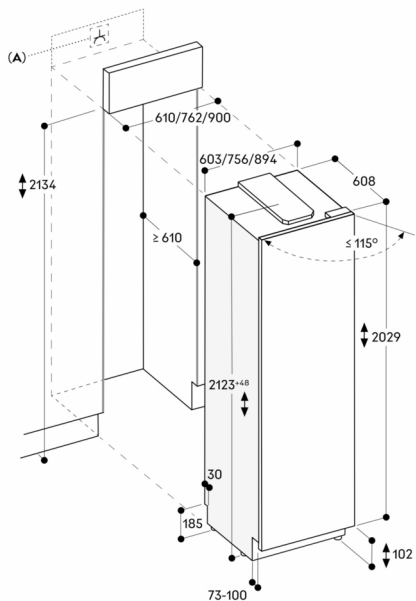
Produktmål (HxBxD): 2123x756x608 mm

Dimension af pakket produkt: 2280x850x770 mm

Nichemål ved indbygning (H x B x D):

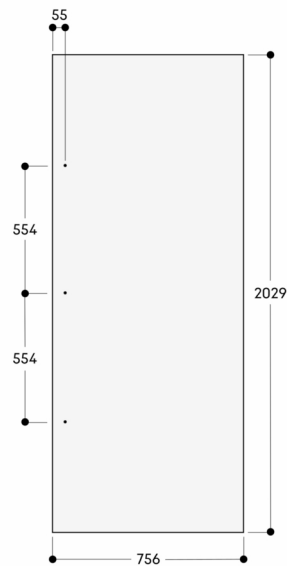
2134x762x610 mm

Nettovægt: 184,3 kg



A: Elektrisk tilslutning
 Maksimummål for dørpanel er baseret på en spalte på 3 mm
 Frihøjden kan reduceres til 50 mm
 Mål i mm

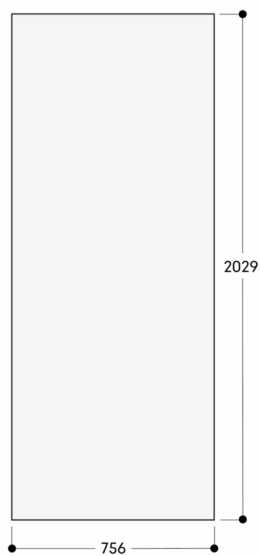
Nichebredde 762 mm



Dørpaneltykkelse 19 mm
 De maksimale dørpanelmål er baseret på en åbning 3 mm med én niche

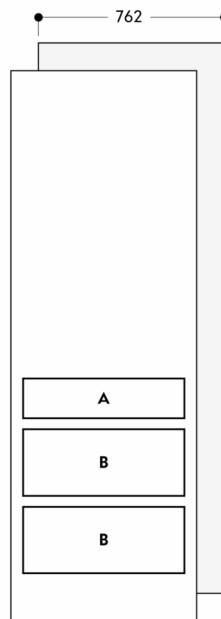
Mål i mm

Nichebredde 762 mm



Dørpaneltykkelse 19 mm
 De maksimale dørpanelmål er baseret på en åbning 3 mm med én niche

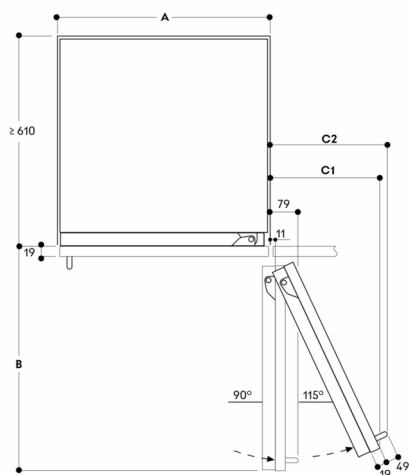
Mål i mm



A: Ekstra kold køleskuffe
 B: Skuffe med frisk klima

Mål i mm

Vægåbning RVB / RVC / RVF / RVW



Nichebredde

A	B	C1	C2
457	525	235	265
610	677	299	330
762	830	364	395
900	970	420	442

Tegningen er baseret på en derfront-tykkelse på 19 mm og et Gaggenau håndtag med en højde på 49 mm

Mål i mm