



RVB497190



Tilbehør

RA430100:

Opbevaringsboks m/ låg, antracit VC Exp

RA450012:

Water filter Vario 400

RVA016701 :

RVA016801 :

RVA438040:

Flaskestøtte, eg, 1 stk

RVA450220:

Kulfilter 2 stk

Tilbehør

RVA460000:

SbS kit mellem 2stk VC Expressive

RVA460020:

SbS kit mellem VC 400 og VC Exp

RVA460900:

SbS kit mell. VC400 og RV.49 (91,4nisch)

RVA460910:

Dækliste til RV. 497 i 91,4 cm niche

RA425110:

Greb stål 1131mm langt

RA425910:

Greb stål kort RYV/B 497, RW 222

RA460030:

Sammenbygningssæt (RB/RV) VC400

RVA421920:

Fronter RVB 497 stål m/håndtag 90,0cm

RVA423141:

Dækliste side, 3mm

RVA428920:

Fronter RVB 497 stål u/håndtag 90,0cm

Køle-/frysekombination Vario Cooling

Expressive-serie

213.4 x 90 cm

RVB497190

- Oplev et interiør i mørkt børstet rustfrit stål, der forvandler overflader til statements.
 - Lyset tilpasser sig de omgivende forhold, display og skuffeinteraktioner, og præsenterer altid din fineste mad i det mest fængslende lys.
 - Det rummelige fryserum, inklusive to indvendige skuffer og en integreret ismaskine, bevarer din fineste mad og beskytter den mod fryserbrænding og oxidation.
 - Professionelt friskhedssystem med fem forskellige klimazoner
 - Det intuitive display guider dig ubesværet gennem en række funktioner, alt imens du fremhæver det specifikke rum, du har valgt. Animationer letter også alle vedligeholdelsesopgaver, der måtte være nødvendige.
 - Mørk børstet rustfrit stål interiør, raffineret med solide antracit aluminium elementer
- Varmt hvidt og blødfrit LED-lyskoncept for optimal madpræsentation i alle rum
- Åbningsassistent til dør muliggør sømløs integration uden greb
- Flad indvendig dør i mørk børstet rustfrit stål
- Fleksibel placering af hylder og dørreoler gennem skjult skinnesystem
- Massive dørhylder i antracitfarvet aluminium
- Professionelt friskhedssystem med 2 skuffer med frisk klima og 1 ekstra kold køleskuffe
- Integreret ismaskine med fast vandtilslutning
- Rummeligt, fuldt udtrækkeligt fryserum inklusive 2 ekstra indvendige skuffer
- Full touch TFT-skærm
- Volumen 579 liter

Betjening:

Åbningshjælp til dør og skuffe.

Dæmpet luksystem

Lys og display reagerer på skuffeinteraktion.

Automatisk lysstyrkejustering baseret på omgivende belysning.

Let tilgængelig fuld touch TFT-skærm.

Animerede hurtige guider til at hjælpe med vedligeholdelse af apparatet.

Tekniske data:

Dynamisk kuldefordeling sikrer ensartet temperatur

Automatisk afriming med fordampning af smeltvand

Konstant luftrensning med 2 luftfiltre med aktivt kul.

Hvile funktion, certificeret af Star-K

Når standby-indstillingen er aktiveret, kan apparatet kun åbnes med håndtag

Advarselssystem ved åbne døre og fejlfunktion

Udvalgte digitale tjenester (Gaggenau Home Connect)

Fjernstyring og overvågning.

Softwareopdateringer.

Lagerstyring med kameraer.

Automatisk programvalg af frisk klimaskuffe (ved hjælp af genkendelse).

Personaliseringsfunktion til at gemme brugerdefinerede programmer.

Kølezone

Professionelt friskhedssystem.

No Frost-teknik med lynnedkøling

Temperaturområde kan indstilles fra +2 °C til +8 °C

3 hylder i sikkerhedsglas med aluminiumsramme, individuelt justerbare i højden.

1 integreret hylde i sikkerhedsglas med satinmat finish.

Optimal madpræsentation med varm hvid og blødfri, skjulte LED lysbælker (3000 K).

Fleksibel placering af dørhylder gennem skjult skinnesystem.

3 dørhylder, heraf 2 højdejusterbare.

Samlet volumen af alle køleskabe: 382 liter.

Skuffe med frisk klima

2 friske klimaskuffer med fugtregulering.

Temperatur kan indstilles fra -1 °C to +2 °C.

Ideelle opbevaringsforhold for forskellige fødevarer gennem dedikerede programmer (f.eks. frugt, grøntsager, kød).

Individuel justering af temperatur og luftfugtighed.

Udvidet fødevarerkonservering med etylenabsorbering.

Indirekte belysning, gennemsigtig front.

Fuldt udtrækbar, med polstret lukkesystem.

Afkølet skuffe

Temperatur afhængig af kølerum (altid 2 °C til 3 °C lavere).

Indirekte belysning, gennemsigtig front.

Fuldt udtrækbar, med polstret lukkesystem.

Frysezone

No Frost-system med superindfrysning ned til -30 °C

4-stjernet fryser

Temperatur justerbar fra -16 °C til -24 °C.

Beskyttelse mod frostskafer.

Beskyttelse mod oxidering.

Indfrysningkapacitet 14 kg /24 h.

Opbevaringstid ved strømsvigt 19 timer.

Rummeligt, fuldt udtrækbart fryserum med synkront kørende udtrækksskinner.

2 udtrækbare indvendige skuffer.

Varm-hvid, blødfri LED-belysning (3000 K) i fryseren.

Volumen fryseskab 197 liter

Ismaskine

Indbygget i fryseskuffen, med fast vandtilslutning

Kan afbrydes

Partikelfilter for vandtilførsel indbygget i ventilationsgrillen

Måtningsindikator for filter via full touch TFT-display

Isterningproduktion: ca. 3 kg /24 timer.

Udtagelig isbeholder med en kapacitet på ca. 3 kg.

Integreret, let tilgængelig isterningske.

Forbrugsdata:

Energieffektivitetsklasse D på en skala fra A til G.

Energiforbrug 280 kWh/år.

Lydniveau 39 dB (A) re 1 pW.

Planlægnings råd:

Fladhængsler

Højrehængt låge, kan vendes

Døråbningsvinkel 115°, kan begrænses til 90°

Maks. dørpanel vægt:

Dør: 50 kg.

Skuffe: 14 kg.

Lukkehane til vandtilslutning skal placeres i tilknytning til apparatet og altid være tilgængelig

Hvis vandtrykket er større end 0,8 MPa (8 bar), tilsluttes trykbegrænsningsventilen mellem vandhanen og slangen

Tilslutninger

I alt 0.200 kW

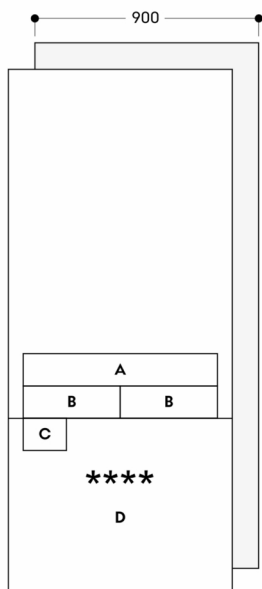
Ledning 3.0 m skal tilsluttes

Vandtilslutning

Tilløbsslange 1.8 m med 3/4" tilslutning.

Vandtryk 2 bar til 8 bar.

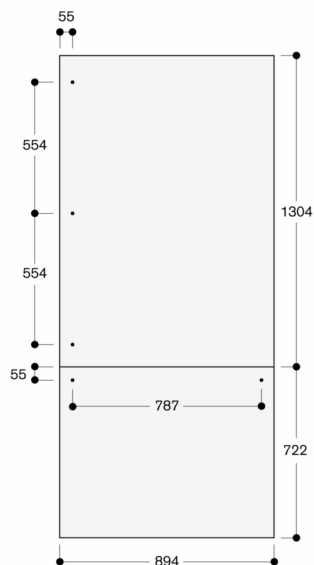
Til installation af produkter med Schuko-stik, i boliger med Danske-stikkontakter (Type K) kan dette special-tilbehør anvendes – HEZG9AS00S



- A: Ekstra kold køleskuffe
- B: Skuffe med frisk klima
- C: Ismaskine
- D: Skuffe

Mål i mm

Nichebredde 900 mm

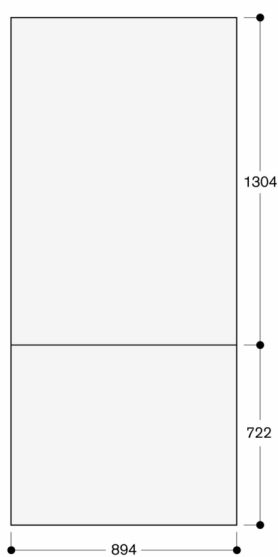


Dørpaneltykkelse 19 mm

De maksimale dørpanelmål er baseret på en åbning 3 mm med én niche

Mål i mm

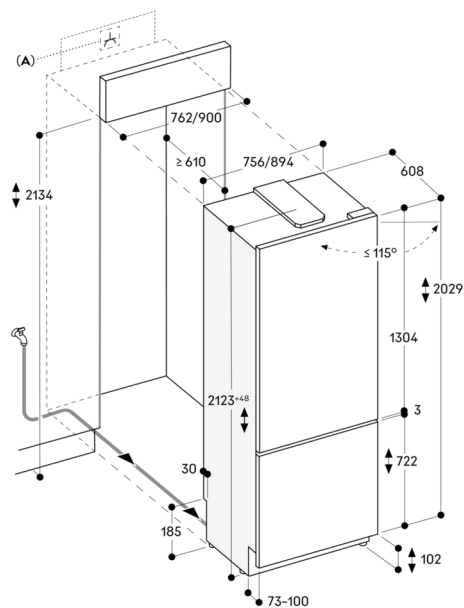
Nichebredde 900 mm



Dørpaneltykkelse 19 mm

De maksimale dørpanelmål er baseret på en åbning 3 mm med én niche

Mål i mm



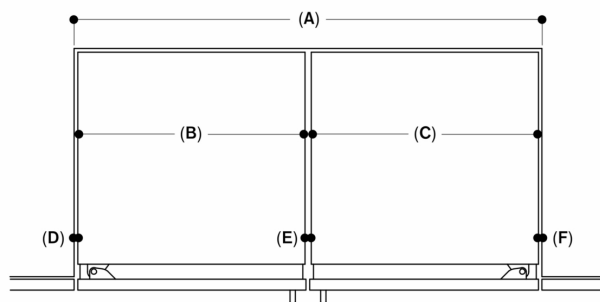
A: Elektrisk tilslutning

Dørfrontens maksimummål er baseret på en åbning på 3 mm

Frihøjden kan reduceres til 50 mm

Mål i mm

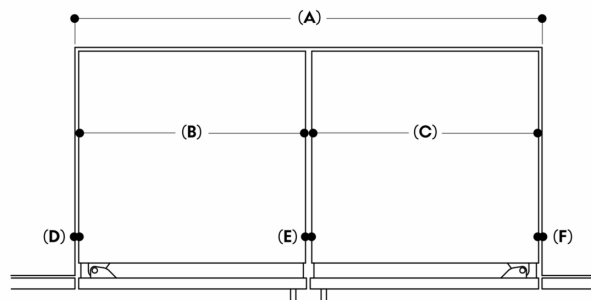
Udskiftning af side-by-side installation inkl. RVY 497



A: Nichebredde	1828	≤ 1676
B: Apparat 1, bredde	894	894
C: Apparat 2, bredde	894	≤ 756
D: Venstre spalte	10	10
E: Midterspalte	20	13
F: Højre spalte	10	3

Mål i mm

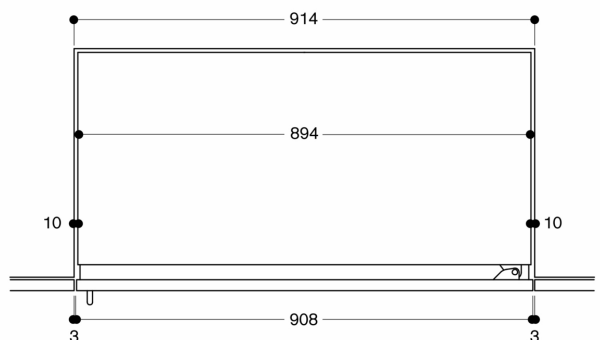
Udskiftning af side-by-side installation med Vario cooling 400 serien



A: Nichebredde	1828	≤ 1676
B: Vario cooling Expressive apparatbredde	894	≤ 756
C: Vario cooling 400 apparatbredde	≤ 908	≤ 908
D: Venstre spalte	10	3
E: Midterspalte	13	6
F: Højre spalte	3	3

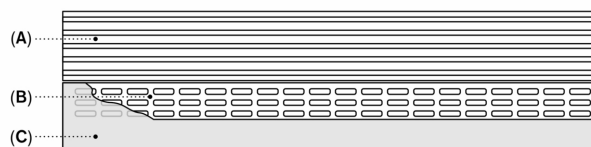
Mål i mm

Udskiftning af RVB 497 til en 914 mm niche



De lodrette spalter på 10 mm kan tildækkes med sidestykker, som er indeholdt i installationstilbehøret RVA 460 910

Mål i mm

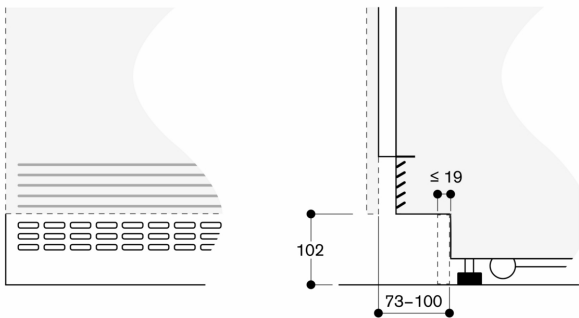


- A:** Luftindtag og aftræksluftåbninger
- B:** Ventilationsåbninger i sokkelisteområdet
- C:** Sokkeliste

Frihøjden kan reduceres til 50 mm baseret på standard installationshøjden

Sokkelistens højde skal reduceres svarende til frihøjden for at sikre ekstra lufttilførelse

Frihøjdeområde



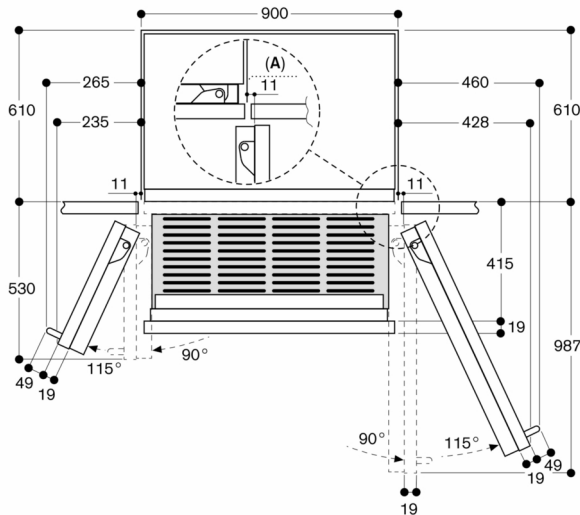
Baseret på standard installationshøjden er frihøjden 102 mm

Frihøjden kan reduceres til 50 mm

Maksimal tykkelse af sokkeliste 19 mm

Mål i mm

Vægåbning køle-/frysekombination

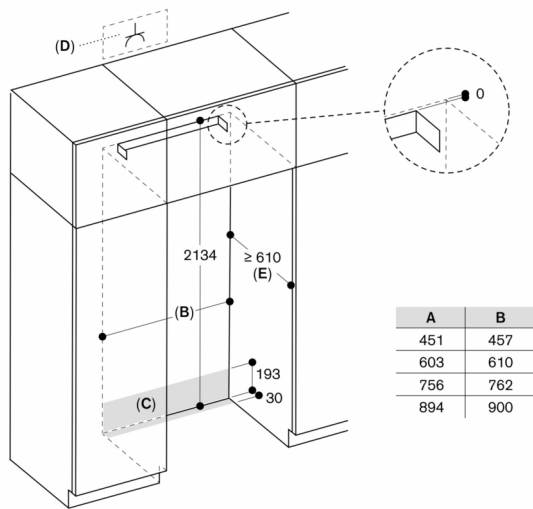


A: Niche

Åbningerne er baseret på en dørfront-tykkelse på 19 mm og et Gaggenau håndgreb med en højde på 49 mm

Mål i mm

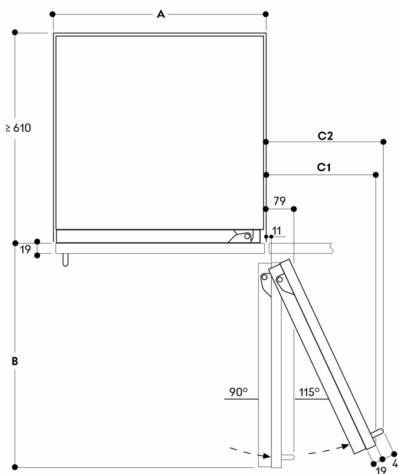
Installationsniche til et enkelt apparat



- A: Apparatets bredde
- B: Installationsnichens bredde
- C: Område til udlægning af vandforsyningsslange
- D: Stikdåse
- E: Installationsnichen dybde, afhængigt af køkkendesignet

Mål i mm

Vægåbning RVB / RVC / RVF / RVW

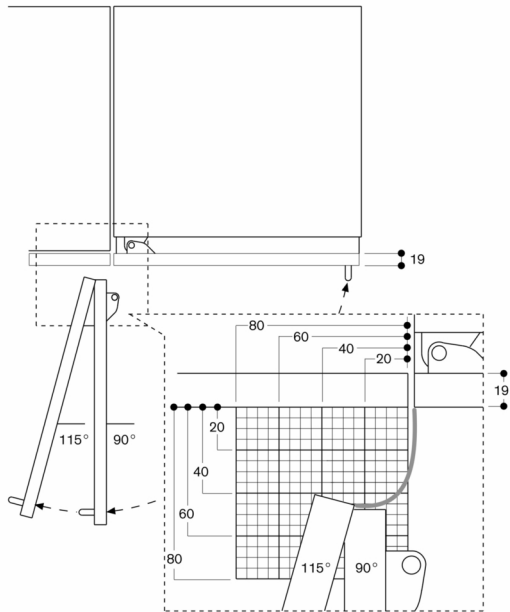


Nichebredde			
A	B	C1	C2
457	525	235	265
610	677	299	330
762	830	364	395
900	970	420	442

Tegningen er baseret på en dørfront-tykkelse på 19 mm og et Gaggenau håndtag med en højde på 49 mm

Mål i mm

Døråbningsvinkel



Hængselvandringen og de deraf følgende afstande til tilgrænsende møbler og møbelgreb kan ses på tegningen, idet frontens tykkelse skal tages i betragtning. På tegningen er der taget udgangspunkt i en møbelfronttykkelse på 19 mm.