



**WT260110**  
**Tørretumbler med varmepumpe**  
**Fritstående, til underbygning eller i søjle**  
**Bredde 60 cm, højde 84.2 cm**



Varmepumpeteknologi  
Selvrensende kondensator der fjerner frug automatisk  
Særlig støjsvag tørretumbling med kun 62 db  
Dampopfrisker: opfrisker og fjerner folder fra tørt vasketøj  
Smart Dry vælger automatisk det rette tørreprogram baseret på det sidste vaskeprogram

**Betjening:**  
Oplyst drejeknap med integreret tænd/sluk-knap  
Touchbetjening  
TFT-display med klartekst og symboler  
Display med programløb og resttid  
Forudindstilling af tid op til 24 t  
Forskellige signaltoner

**Tekniske data:**  
Fugt- og tidsstyrede programmer  
Med varmepumpe.  
Selvrensende kondensator.  
Opfriskningsfunktion uden forudgående vaskecyklus.  
Antikrøl ved programslut.  
Påfyldningsfunktion  
Børnesikring  
Indbygget WiFi-modul til digitale tjenester (Home Connect)  
Tilgængeligheden af Home Connect-funktionaliteten afhænger af tilgængeligheden af Home Connect-tjenester i dit land. Home Connect-tjenester findes ikke i alle lande – for mere information besøg: [www.home-connect.com](http://www.home-connect.com)

**Programmer:**  
Bomuld  
Strygelet  
Blandet.  
Tidsprogram varmt.  
Uld i uldkurv  
Business opfrisker.  
Opfriskning af 5 skjorter/bluser.  
Opfriskning af 1 skjorte/bluse.  
Skjorter.  
Håndklæder  
Super lyn 40  
Hygiejne  
Ekstra programmer: Smart tørring, dyner, finvask/silke, syntetisk, dunprogram, uldfinish.  
Specialfunktioner: Fjernstart, anti-krøl, stryg let, tørreniveau, indstilling af tørreniveau, omdrejninger/min., skånsom tørring, hukommelsesfunktion.

**Udførelse**  
varioSoft-tromlesystem - vasker effektivt eller skånsomt alt efter valgt program  
Tørring af uld uden krympning  
1 til 9 kg kapacitet  
Lys i tromlen

**Forbrugsdata:**  
Energieffektivitetsklasse A+++ på en skala fra A+++ til D.

**Planlægnings råd:**  
Passer perfekt sammen med vaskemaskine WM 260 164  
Højrehængt, kan omhængsles  
Stor luge med 165 ° åbningvinkel  
Højdejusterbare ben  
Højde ved montering under bordplade: 84,2 cm

<b>Egenskaber</b>
<b>Installation</b> Fritstående
<b>Aftagelig topplade</b> Nej
<b>Dørhængsling</b> højrehængt, vendbar
<b>Længde på elledning</b> 145,0
<b>Højde på aftagelig topplade</b> 0
<b>Produktmål</b> 842 x 598 x 613
<b>Nettovægt</b> 58,4
<b>Fluorholdige drivhusgasser</b> Nej
<b>Kølemiddel</b> R290
<b>Lufttæt enhed</b> Ja
<b>Mængde af fluorholdige gasser</b> Mængden udtrykt i CO2-ækvivalent
<b>Power consumption standby/network:</b> Se venligst i brugsanvisningen hvordan WiFi-forbindelsen afbrydes.
<b>Tid auto-standby/netværk</b> EAN-kode 4242006296179
<b>Tilslutningseffekt</b> 600
<b>El-tilslutning</b> 10
<b>Elementspænding</b> 220-240
<b>Frekvens</b> 50
<b>Kapacitet, bomuld - NY (2010/30/EC)</b> 9,0
<b>Energieffektivitetsklasse - (2010/30/EC)</b> A+++
<b>Energiforbrug for elektrisk tørretumbler, fuld fyldning - NY (2010/30/EC)</b> 1,61
<b>Tvåttid standardprogram bomuld, full maskin</b> 215
<b>Energiforbrug for elektrisk tørretumbler, delvis fyldning - NY (2010/30/EC)</b> 0,90
<b>Tidsforbrug for standardbomuldsprogram, delvis fyldning</b> 132
<b>Årligt energiforbrug, gns., elektronisk tørretumbler - NY (2010/30/EC)</b> 193,0
<b>Gennemsnitlig tørretid</b> 168
<b>Gns. kondenserings effektivitet, fuld fyldning (%)</b> 88
<b>Gns. kondenserings effektivitet, delvis fyldning (%)</b> 88
<b>Gns. Kondenserings effektivitet (%)</b> 88
<b>Medleveret tilbehør</b>

#### Forbrugs- og tilslutningsegenskaber

skabt den 2023-01-23  
Side 1

Kan stables ovenpå vaskemaskinen WM 260 164 i kombination med ekstra tilbehør. Med udtrækshylde reservedelsnr. 17001528, uden udtrækshylde reservedelsnr. 17001527.

#### Tilslutninger

I alt 0.6 kW.  
Længde på ledning 1.4 m med stikk.  
Til installation af produkter med Schuko-stik, i boliger med Danske stikkontakter (Type K) kan dette special-tilbehør anvendes – HEZG9AS00S

#### Alternative farver

**WT260110**  
**Fritstående, til underbygning eller i søjle**  
**Bredde 60 cm, højde 84.2 cm**

#### Ekstra tilbehør

**WA027400**  
**Sammenkoblingssæt med udtrækkelig hylde**

WT260110

Tørretumbler med varmepumpe

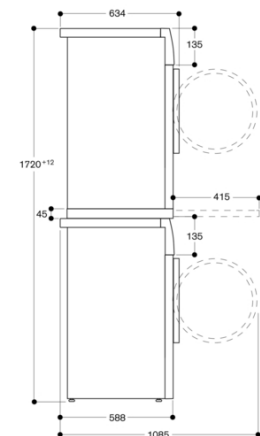
Fritstående, til underbygning eller i søjle

Bredde 60 cm, højde 84.2 cm

skabt den 2023-01-23

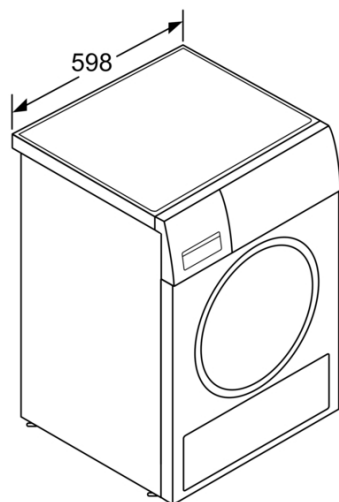
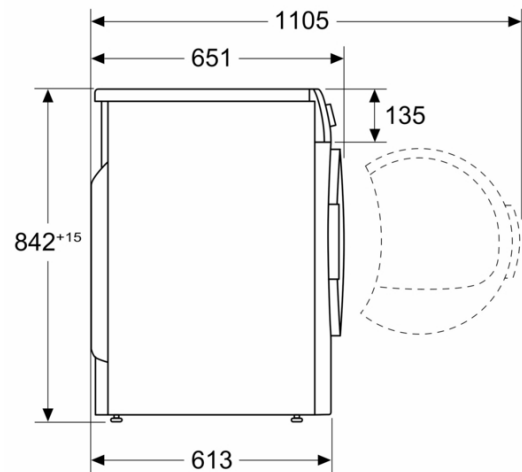
Side 2

WT 260 over WM 260 set fra siden med monteringsæt (tilbehør)



Mål i mm

Mål i mm



Mål i mm

**GAGGENAU**