



Alternative farver

WM260164

Fritstående, til underbygning eller i søjle

Bredde 60 cm, højde 84,8 cm

Ekstra tilbehør

WMZ2381

WM260164

Vaskemaskine

Fritstående, til underbygning eller i søjle

Bredde 60 cm, højde 84,8 cm



Det intelligente doseringssystem iDos 2.0 til flydende vaskemiddel og skyllemiddel giver et perfekt vaskeresultat
10 kg tromle med indvendig belysning
Påfyldningsfunktion
Dynamisk tøjvaskesystem: innovativ vasketeknologi med henblik på forbedret rengøring
Perfekt i kombination med tørretumbler WT 260 110

Betjening:

Automatisk program: perfekt tøjvask med et tryk på en knap
Oplyst drejeknap med integreret tænd/sluk-knap
Touchbetjening
TFT-display med klartekst og symboler
Sensorautomatik, som indikerer vægt og anbefaler doseringsmængde
Display med programforløb og resttid
Forudindstilling af tid op til 24 t
Forskellige signaltoner

Tekniske data:

Aquasensor
Aqua stop.
Gennemløbssensor for optimalt vandforbrug.
Pletfjerningsautomatik
Mængdeautomatik.
Skumkontrol.
Centrifugeringsomdrejninger fra 400 til 1600 omdr./min
Påfyldningsfunktion
Dynamisk tøjvaskesystem med henblik på forbedret rengøring.
Ubalancekontrol.
Antikrøl
Børnesikring
Indbygget WiFi-modul til digitale tjenester (Home Connect)
Tilgængeligheden af Home Connect-funktionaliteten afhænger af tilgængeligheden af Home Connect-tjenester i dit land. Home Connect-tjenester findes ikke i alle lande – for mere information besøg: www.home-connect.com

Programmer:

Eco 40-60.
Bomuld
Bomuld, farve.
Strygelet
Kort/Mix
Finvask/Silke
Automatisk
Automatisk skånsom
Mørk vask.
Outdoor
Super 15/30
Uld
Memory.
Extra program: Skjorter, Allergi Plus, Tromlerengøring, Centrifugering, Udpumpning.
Specialfunktioner: Instensiv Plus, Speed Perfect, Skylning Plus, Strygelet, Skylning hold, Ekstra vand, Stille vask, Forvask, Pletautomatik.

Udførelse

iDos 2.0 til helautomatisk dosering af flydende vaske- og skyllemiddel.
1 til 10 kg kapacitet
Lys i tromlen
Vaskemiddelfag med automatisk rengøring efter hver vask
Rustfri stålromle med bølget struktur

Egenskaber

Energieffektivitetsklasse

C

Vægtet energiforbrug i kWh for 100 vaskecyklusser med eco 40-60-program
67

Maks. kapacitet i kg

10,0

Vandforbrug for eco-programmet i liter pr. cyklus

49

Eco 40-60-programmets varighed i timer og minutter ved nominal kapacitet
3:55

Centrifugerings-/tørreeffektivitetsklasse for eco 40-60-program

A

Luftbåren akustisk støjemissionsklasse

A

Luftbåren, akustisk støjemission

72

Installation

Fritstående

Højde på aftagelig topplade

-2

Produktmål (HxBxD)

848 x 598 x 590

Nettovægt

83,4

Tilslutningseffekt

2300

Strømstyrke

10

Elementspænding

220-240

Frekvens

50

Længde på elledning

160

Dørhængsling

venstrehængt

Hjul

Nej

Power consumption standby/network:

Se venligst i brugsanvisningen hvordan WiFi-forbindelsen afbrydes.

1,5

Tid auto-standby/netværk

5,0

EAN-kode

4242006294786

Repair index

7,7

Installation

Fritstående

Medleveret tilbehør

Forbrugs- og tilslutningsegenskaber

skapt den 2023-01-23

Side 1

Innovativ BLDC-motorteknologi giver større ydeevne, længere brugslevetid samt lavere energiforbrug og mindre støj.

Forbrugsdata:

Energieffektivitetsklasse C på en skala fra A til G.

Vandforbrug 49 l.

Energiforbrug 67 kWh pr. 100 cyklusser.

Planlægnings råd:

Venstrehængslet.

Stor luge med 180 ° åbningvinkel

Højdejusterbare ben

Højde ved montering under bordplade: 85 cm

Kan stables under tørretumbleren

WT 260 110 i kombination med

ekstra tilbehør. Med udtrækshylde

reservedelsnr. WA027400, uden

udtrækshylde reservedelsnr. 17001527.

Tilslutninger

I alt 2.3 kW.

Længde på ledning 1.6 m med stikk.

Vandtilslutning med 3/4" forskruning

Til installation af produkter med

Schuko-stik, i boliger med Danske-

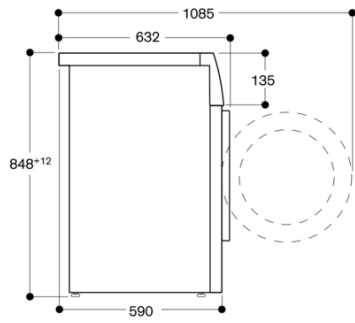
stikkontakter (Type K) kan dette

special-tilbehør anvendes –

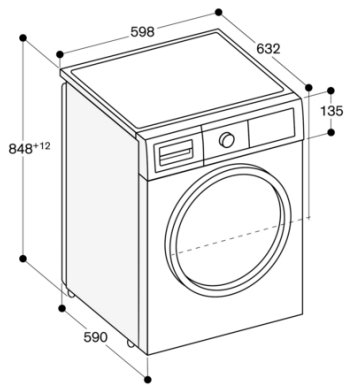
HEZG9AS00S

WM260164
Vaskemaskine
Fritstående, til underbygning eller i
søjle
Bredde 60 cm, højde 84,8 cm

skabt den 2023-01-23
Side 2



Mål i mm



Mål i mm