



Alternative farver

VI492103

Bredde 90 cm

Ekstra tilbehør

CA051300

Teppan Yaki fremstillet i sandwichkonstruktion

CA052300

Grillplade i aluminium

GP900001

Stegepande i rustfrit stål til brug sammen med stegesensor

GP900002

Stegepande i rustfrit stål til brug sammen med stegesensor

GP900003

Stegepande i rustfrit stål til brug sammen med stegesensor

GP900004

Stegepande i rustfrit stål til brug sammen med stegesensor

WP400001

Wokpande i flerlagsmateriale

WZ400000

Wokring til wokpande

Tilbehør for installation

VA420004

Kombiliste til kombination af Vario 400-apparater ved planmontering

VI492103

Uden ramme

Bredde 90 cm

Flex-funktion til kombination af rektangulære zoner
Fri placering af kogegrej på de kombinerede zoner
Stegesensorfunktion til temperaturkontrol i stegepander
Stor kogezone for en grydestørrelse op til \varnothing 32 cm
Perfekt til den oprindelige rundbandede wokpande, med wokring
Enkel kontrol af alle funktioner med tofarvet display
Drejeknap i massiv rustfrit stål
Uden ramme til planlimning

Kogezoner:

2 flex-induktionskogezoner med hver 20x23 cm (2200 W, med booster 3700 W), sammenkoblet 40x23 cm (3300 W, med booster 3700 W)

2 flex-induktionskogezoner med hver 20x23 cm (2200 W, med booster 3700 W), sammenkoblet 40x23 cm (3300 W, med booster 3700 W)

1 induktionszone \varnothing 21 cm (2200 W, med Booster 3700 W), automatisk omkobling til kogezone \varnothing 26 cm (2600 W, med Booster 3700 W) og til \varnothing 32 cm (3300 W, med Booster 3700 W)

Betjening:

Drejeknap med oplyst ring, kogezone- og effektmarkering
Elektronisk regulering i 12 effekt trin
Brugervenlig betjening med tofarvet display (hvid/orange)

Udførelse

Flex-funktion til rektangulære zoner
Stegesensorfunktion
Boosterfunktion
Stopur
Timer
Menu for tilvalg
Energiindstilling
Betjening af emfang via kogetoppen (med passende emfang)
Indbygget WiFi-modul til digitale tjenester (Home Connect)
Tilgængeligheden af Home Connect-funktionaliteten afhænger af tilgængeligheden af Home Connect-tjenester i dit land. Home Connect-tjenester findes ikke i alle lande – for mere information besøg: www.home-connect.com

Sikkerhed

Betjeningsindikator
Gryderejstrering
2 trins restvarmeindikation for hver kogezone
Sikkerhedsafbryder

Planlægnings råd:

Den vandrette placering af knapperne kan knyttes til de enkelte kogezoner
Hvis panelet er tykkere end 23 mm, gælder tegningen "Montering betjeningsgreb" (bagtil kræves en udskæring)

Bæreevne og stabilitet, især ved tyndere bordplader, skal understøttes af en passende konstruktion. Der skal tages hensyn til vægten af apparatet og den øvrige belastning.

Det er muligt at montere bordplader i sten, syntetisk materiale og massivt træ. Varmebestandighed og tætning af udskæring aftales med bordpladeleverandøren

Egenskaber

Produktfamilie

Kogesektion glaskeramik

Installation

Indbygning

Energiinput

EI

Samlet antal indstillinger, som kan anvendes på samme tid

5

Type af kontroljusterings muligheder

Nichemål ved indbygning (H x B x D)

57 x 886-888 x 491-493

Bredde på produktet

909

Produktmål (HxBxD)

57 x 909 x 521

Dimension af pakket produkt

125 x 1196 x 606

Nettovægt

23,5

Bruttovægt

25,5

Restvarmeindikator

Separat

Placering af kontrolpanel

Separat betjeningspanel

Ekstern kontrolmulighed

Grundlæggende overflademateriale

Glaskeramik

Farve, overflade

Sort

Rammefarve

Sort

Længde på elledning

150

EAN-kode

4242006290061

Elektrisk tilslutningseffekt

11100

Gastilslutningsnorm

Strømstyrke

3*16

Elementspænding

220-240

Frekvens

50; 60

Forbrugs- og tilslutningsegenskaber

skabt den 2023-01-17

Side 1

Udskæringen skal være lige og jævn for at sikre, at apparatet placeres korrekt på pakningen. Brug ikke en underliggende foring
Den samlede bredde kan variere en smule på grund af størrelsestolerancer og udskæringen i bordpladen
Installeres der flere apparater i separate udskæringer, skal der være en afstand på min. 50 mm mellem de enkelte udskæringer
Kun egnet til magnetisk kogegrej. For optimal kogning og stegning anbefales vi kogegrej med sandwichbund
Kogetoppen monteres oven fra
Apparatets vægt: 23 kg.

Tilslutninger

I alt 11.1 kW

Ledning 1,5 m uden stik

Strømforbrug standby/display slukket 0,5 W

Strømforbrug standby/netværk på 1,9 W

Se i brugervejledningen, hvordan man afbryder WiFi-modulet

Vario flex induktionskogetop serie 400

Kan fint kombineres med andre Vario 400-kogetoppe

GAGGENAU

VI492103

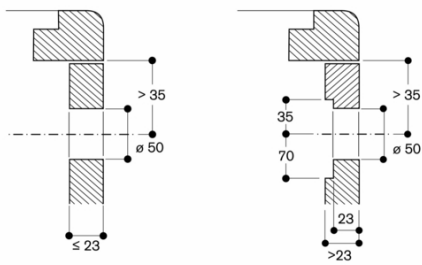
Uden ramme

Bredde 90 cm

skabt den 2023-01-17

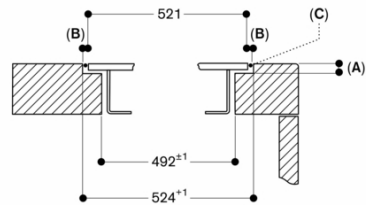
Side 2

Installation af betjeningsgreb, plan montering



Mål i mm

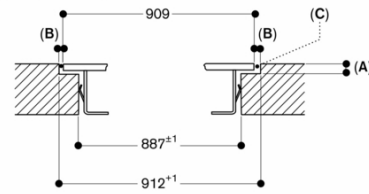
Tværsnit



A: $6.5^{+0.5}$
B: 1,5
C: Fyld ud med silikone

Mål i mm

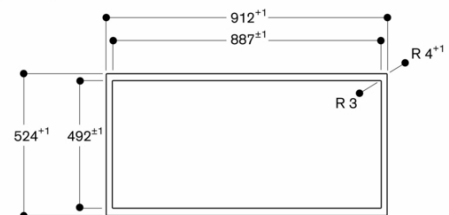
Longitudinal section



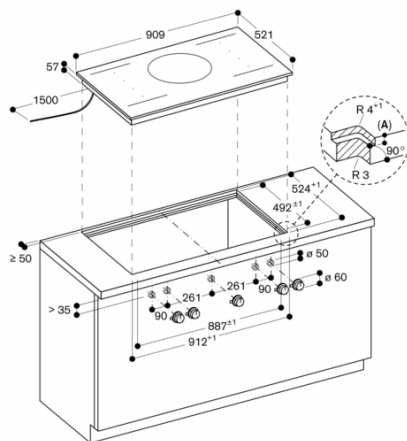
A: $6.5^{+0.5}$
B: 1,5
C: Fill with silicone

measurements in mm

Set fra oven



Mål i mm



A: $6.5^{+0.5}$
Mål i mm

GAGGENAU