



VI482113
Vario flex induktionskogetop serie 400
Ramme i rustfrit stål
Bredde 80 cm

Flex-funktion til kombination af rektangulære zoner
Fri placering af kogegrej i kombinerede kogezone med automatisk udvidelse op til 32 cm bredde
Stegesensorfunktion til temperaturkontrol i stegepander
Enkel kontrol af alle funktioner med tofarvet display
Drejeknap i massiv rustfrit stål
Præcis bearbejdning af 3 mm rustfrit stål
Til installation ovenpå med synlig kant eller til planmontering
Kan fint kombineres med andre Vario 400-kogetoppe

Kogezoner:

2 flex-induktionskogezone med hver 19x23 cm (2200 W, med booster 3700 W), sammenkoblet 38x23 cm (3300 W), med booster 3700 W), med automatisk udvidelse op til 30x32 cm (3300 W, med booster 3700 W).
2 flex-induktionskogezone med hver 19x23 cm (2200 W, med booster 3700 W), sammenkoblet 38x23 cm (3300 W, med booster 3700 W), med automatisk udvidelse op til 30x32 cm (3300 W, med booster 3700 W).

Betjening:

Drejeknap med oplyst ring, kogezone- og effektmarkering
Elektronisk regulering i 12 effekt trin
Brugervenlig betjening med tofarvet display (hvid/orange)

Udførelse

Flex-funktion til rektangulære zoner
Stegesensorfunktion
Boosterfunktion
Stopur
Timer
Menu for tilvalg
Energiindstilling
Betjening af emfang via kogetoppen (med passende emfang)
Indbygget WiFi-modul til digitale tjenester (Home Connect)
Tilgængeligheden af Home Connect-funktionaliteten afhænger af tilgængeligheden af Home Connect-tjenester i dit land. Home Connect-tjenester findes ikke i alle lande – for mere information besøg: www.home-connect.com

Sikkerhed

Sikkerhedsafbryder
Betjeningsindikator
Gryderejstrering
2 trins restvarmeindikation for hver kogezone

Planlægnings råd:

Afhængigt af installationstypen (montering oven på hinanden eller indbygning ved siden af hinanden) kan placeringen af udskæringen og knapperne positioner variere
Den vandrette placering af knapperne kan knyttes til de enkelte kogezone
Hvis panelet er tykkere end 23 mm, gælder tegningen "Montering betjeningsgreb" (bagtil kræves en udskæring)
Ved kombination af flere Vario 400-kogetoppe kræves der en kombiliste VA 420 mellem apparaterne. Afhængig af installationstype skal den tilsvarende kombiliste anvendes

Characteristics

Product name/family
Cooking zone ceramic

Construction type
Built-in

Energy input
Electric

Total number of positions that can be used at the same time
4

Type of control setting devices
Min. required niche size for installation (HxWxD)
57 x 783-785 x 491-493

Width of the appliance
804

Dimensions
57 x 804 x 520

Dimensions of the packed product (HxWxD)
130 x 1070 x 610

Net weight
19.8

Gross weight
21.8

Residual heat indicator
yes

Location of control panel
External control

Type of external control possibility
Basic surface material
Ceramic

Color of surface
Black, Stainless steel

Color of frame
Stainless steel

Length electrical supply cord
150

EAN code
4242006285128

Electrical connection rating
Gas connection rating
Fuse protection
2*16

Voltage
220-240

Frequency
50; 60

Consumption and connection features

2023-01-19
Page 1

Bæreevne og stabilitet, især ved tyndere bordplader, skal understøttes af en passende konstruktion. Der skal tages hensyn til vægten af apparatet og den øvrige belastning.

Tillægsinformation ved planmontering: Det er muligt at montere bordplader i sten, syntetisk materiale og massivt træ. Varmebestandighed og tætning af udskæring aftales med bordpladeleverandøren

Udskæringen skal være lige og jævn for at sikre, at apparatet placeres korrekt på pakningen. Brug ikke en underliggende foring

Den samlede bredde kan variere en smule på grund af størrelsetolerancer og udskæringen i bordpladen
Installeres der flere apparater i separate udskæringer, skal der være en afstand på min. 50 mm mellem de enkelte udskæringer

Kun egnet til magnetisk kogegrej. For optimal kogning og stegning anbefales vi kogegrej med sandwichbund
Wokken WP 400 001 kan ikke benyttes på dette produkt
Kogetoppen monteres oven fra
Apparatets vægt: 20 kg.

Tilslutninger

I alt 7.4 kW
Ledning 1.5 m uden stik
Strømforbrug standby/display slukket 0.5 W
Strømforbrug standby/netværk på 1.7 W
Se i brugervejledningen, hvordan man afbryder WiFi-modulet

Alternative farver

VI482113
Ramme i rustfrit stål
Bredde 80 cm

Optional accessories

CA051300
Teppan Yaki plate made of multi ply material

CA052300
Griddle plate in cast aluminium

GP900001
Stainless steel frying sensor pan

GP900002
Stainless steel frying sensor pan

GP900003
Stainless steel frying sensor pan

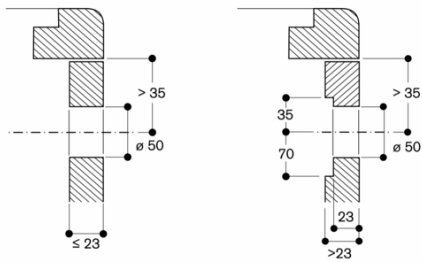
GP900004
Stainless steel frying sensor pan

Installation Accessories

VA420004
Connection strip for combination with other Vario appliances of the 400 series for flush mounting

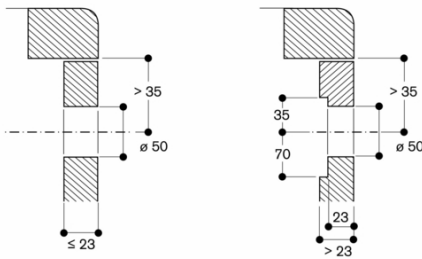
VA420010
Connection strip for combination with other Vario appliances of the 400 series for surface mounting

Installation af betjeningsgreb, plan montering

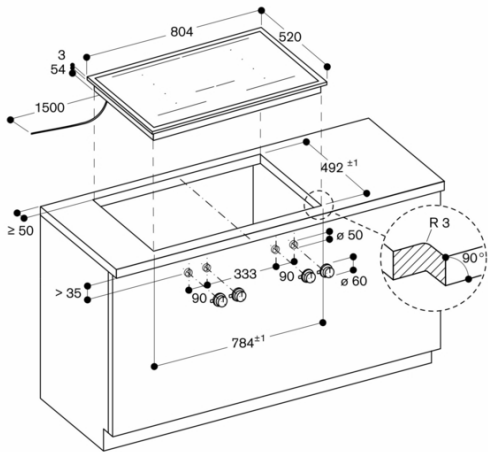


Mål i mm

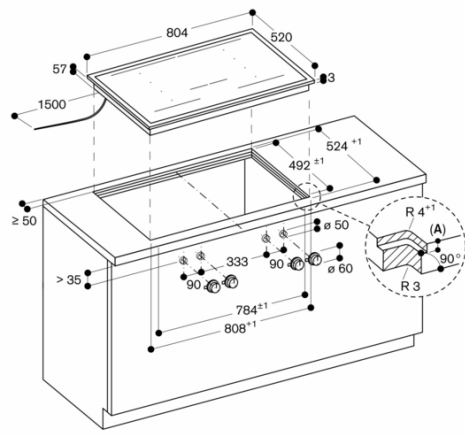
Installation af betjeningsgreb, montering oven på hinanden



Mål i mm

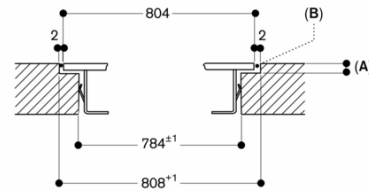


Mål i mm



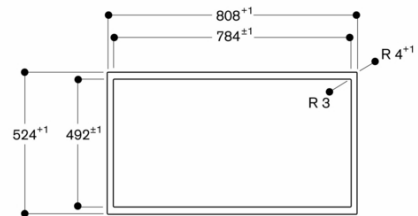
A: 3,5^{0,5}
 Mål i mm

Længdesnit



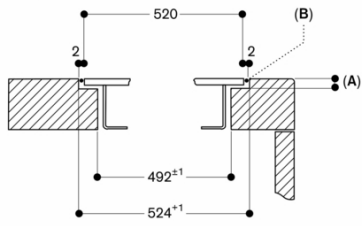
A: 3,5^{0,5}
 B: Fyld ud med silikone
 Mål i mm

Set fra oven



Mål i mm

Tværsnit



A: $3,5^{0,5}$
B: Fyld ud med silikone
Mål i mm