



**VI482103**  
**Vario flex induktionskogetop serie 400**  
**Uden ramme**  
**Bredde 80 cm**

Flex-funktion til kombination af rektangulære zoner  
Fri placering af kogevej i kombinerede kogezone med automatisk udvidelse op til 30 cm bredde  
Stegesensorfunktion til temperaturkontrol i stegepander  
Enkel kontrol af alle funktioner med tofarvet display  
Drejeknap i massiv rustfrit stål  
Uden ramme til planlimning  
Kan fint kombineres med andre Vario 400-kogetoppe

#### Kogezoner:

2 flex-induktionskogezone med hver 20x23 cm (2200 W, med booster 3700 W), sammenkoblet 40x23 cm (3300 W, med booster 3700 W), med automatisk udvidelse op til 30x32 cm (3300 W, med booster 3700 W).  
2 flex-induktionskogezone med hver 20x23 cm (2200 W, med booster 3700 W), sammenkoblet 40x23 cm (3300 W, med booster 3700 W), med automatisk udvidelse op til 30x32 cm (3300 W, med booster 3700 W).

#### Betjening:

Drejeknap med oplyst ring, kogezone- og effektmarkering  
Elektronisk regulering i 12 effekt trin  
Brugervenlig betjening med tofarvet display (hvid/orange)

#### Udførelse

Flex-funktion til rektangulære zoner  
Stegesensorfunktion  
Boosterfunktion  
Stopur  
Timer  
Menu for tilvalg  
Energiindstilling  
Betjening af emfang via kogetoppen (med passende emfang)  
Indbygget WiFi-modul til digitale tjenester (Home Connect)  
Tilgængeligheden af Home Connect-funktionaliteten afhænger af tilgængeligheden af Home Connect-tjenester i dit land. Home Connect-tjenester findes ikke i alle lande – for mere information besøg: [www.home-connect.com](http://www.home-connect.com)

#### Sikkerhed

Betjeningsindikator  
Gryderejstrering  
2 trins restvarmeindikation for hver kogezone  
Sikkerhedsafbryder

#### Planlægnings råd:

Den vandrette placering af knapperne kan knyttes til de enkelte kogezone  
Hvis panelet er tykkere end 23 mm, gælder tegningen "Montering betjeningsgreb" (bagtil kræves en udskaering)  
Bæreevne og stabilitet, især ved tyndere bordplader, skal understøttes af en passende konstruktion. Der skal tages hensyn til vægten af apparatet og den øvrige belastning.  
Det er muligt at montere bordplader i sten, syntetisk materiale og massivt træ. Varmebestandighed og tætning af udskaering aftales med bordpladeleverandøren  
Udskaeringen skal være lige og jævn for at sikre, at apparatet placeres korrekt på pakningen. Brug ikke en underliggende foring

#### Egenskaber

**Produktfamilie**  
Kogesektion glaskeramik

**Installation**  
Indbygning

**Energiinput**  
EI

**Samlet antal indstillinger, som kan anvendes på samme tid**  
4

#### Type af kontroljusterings muligheder

**Nichemål ved indbygning (H x B x D)**  
57 x 783-785 x 491-493

**Bredde på produktet**  
805

**Produktmål (HxBxD)**  
57 x 805 x 521

**Dimension af pakket produkt**  
123 x 1078 x 610

**Nettovægt**  
18,3

**Bruttovægt**  
20,3

**Restvarmeindikator**  
Separat

**Placering af kontrolpanel**  
Separat betjeningspanel

**Ekstern kontrolmulighed**

**Grundlæggende overflademateriale**  
Glaskeramik

**Farve, overflade**  
Sort

**Rammefarve**

**Længde på elledning**  
150

**EAN-kode**  
4242006290054

**Elektrisk tilslutningseffekt**

**Gastilslutningsnorm**

**Strømstyrke**  
2\* 16

**Elementspænding**  
220-240

**Frekvens**  
50; 60

#### Forbrugs- og tilslutningsegenskaber

skabt den 2023-01-19  
Side 1

Den samlede bredde kan variere en smule på grund af størrelsestolerancer og udskaeringen i bordpladen  
Installeres der flere apparater i separate udskaeringer, skal der være en afstand på min. 50 mm mellem de enkelte udskaeringer  
Kun egnet til magnetisk kogevej. For optimal kogning og stegning anbefales vi kogevej med sandwichbund  
Wokken WP 400 001 kan ikke benyttes på dette produkt  
Kogetoppen monteres oven fra  
Apparatets vægt: 18 kg.

#### Tilslutninger

I alt 7.4 kW  
Ledning 1.5 m uden stik  
Strømforsbrug standby/display slukket 0.5 W  
Strømforsbrug standby/netværk på 1.7 W  
Se i brugervejledningen, hvordan man afbryder WiFi-modulet

#### Alternative farver

**VI482103**  
**Uden ramme**  
**Bredde 80 cm**

#### Ekstra tilbehør

**CA051300**  
**Teppan Yaki fremstillet i sandwichkonstruktion**  
**CA052300**  
**Grillplade i aluminium**

**GP900001**  
**Stegepande i rustfrit stål til brug sammen med stegesensor**

**GP900002**  
**Stegepande i rustfrit stål til brug sammen med stegesensor**

**GP900003**  
**Stegepande i rustfrit stål til brug sammen med stegesensor**

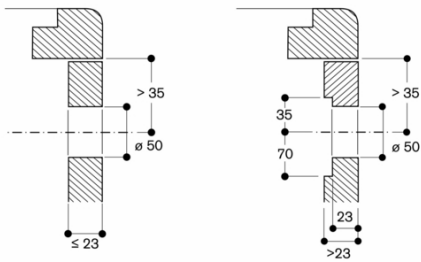
**GP900004**  
**Stegepande i rustfrit stål til brug sammen med stegesensor**

#### Tilbehør for installation

**VA420004**  
**Kombiliste til kombination af Vario 400-apparater ved planmontering**

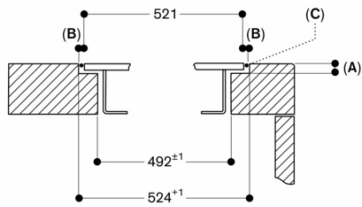
# GAGGENAU

Installation af betjeningsgreb, plan montering



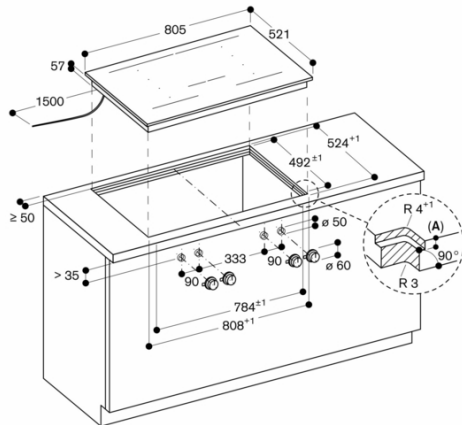
Mål i mm

Tværsnit



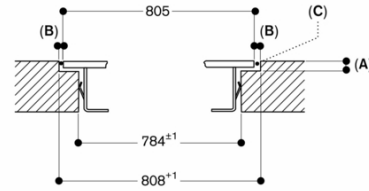
A: 6,5<sup>+0,5</sup>  
 B: 1,5  
 C: Fyld ud med silikone

Mål i mm



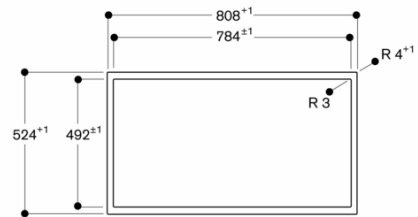
A: 6,5<sup>+0,5</sup>  
 Mål i mm

Længdesnit



A: 6,5<sup>+0,5</sup>  
 B: 1,5  
 C: Fyld ud med silikone  
 Mål i mm

Set fra oven



Mål i mm