



Alternative farver

VI462113

Ramme i rustfrit stål

Bredde 60 cm

Ekstra tilbehør

CA051300

Teppan Yaki fremstillet i sandwichkonstruktion

CA052300

Grillplade i aluminium

GP900001

Stegepande i rustfrit stål til brug sammen med stegesensor

GP900002

Stegepande i rustfrit stål til brug sammen med stegesensor

GP900003

Stegepande i rustfrit stål til brug sammen med stegesensor

GP900004

Stegepande i rustfrit stål til brug sammen med stegesensor

Tilbehør for installation

VA420004

Kombiliste til kombination af Vario 400-apparater ved planmontering

VA420010

Kombiliste til kombination af Vario 400-apparater ved ovenpå-liggende montering

VI462113

Vario flex induktionskogetop serie 400

Ramme i rustfrit stål

Bredde 60 cm

Flex-funktion til kombination af rektangulære zoner
Fri placering af kogegrej i kombinerede kogezone med automatisk udvidelse op til 30 cm bredde
Stegesensorkontrol til temperaturkontrol i stegepander
Enkel kontrol af alle funktioner med tofarvet display
Drejeknap i massiv rustfrit stål
Præcis bearbejdning af 3 mm rustfrit stål
Til installation ovenpå med synlig kant eller til planmontering
Kan fint kombineres med andre Vario 400-kogetoppe

Kogezoner:

2 flex-induktionskogezone med hver 19x23 cm (2200 W, med booster 3700 W), sammenkoblet 38x23 cm (3300 W), med booster 3700 W), med automatisk udvidelse op til 30x30 cm (3300 W, med booster 3700 W)

2 flex-induktionszoner 19x23 cm (2200 W, med Booster 3700 W), sammenkoblede 38x23 cm (3300 W, med Booster 3700 W)

Betjening:

Drejeknap med oplyst ring, kogezone- og effektmærkning
Elektronisk regulering i 12 effekt trin
Brugervenlig betjening med tofarvet display (hvid/orange)

Udførelse

Flex-funktion til rektangulære zoner
Stegesensorkontrol
Boosterfunktion
Stopur
Timer
Menu for tilvalg
Energiindstilling
Betjening af emfang via kogetoppen (med passende emfang)
Indbygget WiFi-modul til digitale tjenester (Home Connect)
Tilgængeligheden af Home Connect-funktionaliteten afhænger af tilgængeligheden af Home Connect-tjenester i dit land. Home Connect-tjenester findes ikke i alle lande – for mere information besøg: www.home-connect.com
Se i brugervejledningen, hvordan man afbryder WiFi-modulet

Sikkerhed

Betjeningsindikator
Gryderejstrering
2 trins restvarmeindikation for hver kogezone
Sikkerhedsafbryder

Planlægnings råd:

Afhængigt af installationstypen (montering oven på hinanden eller indbygning ved siden af hinanden) kan placeringen af udskæringen og knapperne positioner variere
Den vandrette placering af knapperne kan knyttes til de enkelte kogezone
Hvis panelet er tykkere end 23 mm, gælder tegningen "Montering betjeningsgreb" (bagtil kræves en udskæring)
Ved kombination af flere Vario 400-kogetoppe kræves der en kombiliste VA 420 mellem apparaterne. Afhængig af installationstype skal den tilsvarende kombiliste anvendes

Egenskaber

Produktfamilie

Kogesektion glaskeramik

Installation

Indbygning

Energiinput

EI

Samlet antal indstillinger, som kan anvendes på samme tid

4

Type af kontroljusterings muligheder

Nichemål ved indbygning (H x B x D)

57 x 568-570 x 491-493

Bredde på produktet

590

Produktmål (HxBxD)

57 x 590 x 520

Dimension af pakket produkt

123 x 875 x 610

Nettovægt

17,2

Bruttovægt

18,7

Restvarmeindikator

Separat

Placering af kontrolpanel

Separat betjeningspanel

Ekstern kontrolmulighed

Grundlæggende overflademateriale

Glaskeramik

Farve, overflade

rustfrit stål, Sort

Rammefarve

rustfrit stål

Længde på elledning

150

EAN-kode

4242006289812

Elektrisk tilslutningseffekt

Gastilslutningsnorm

Strømstyrke

2*16

Elementspænding

220-240

Frekvens

50; 60

Forbrugs- og tilslutningsegenskaber

skabt den 2023-01-19

Side 1

Bæreevne og stabilitet, især ved tyndere bordplader, skal understøttes af en passende konstruktion. Der skal tages hensyn til vægten af apparatet og den øvrige belastning.

Tillægsinformation ved planmontering: Det er muligt at montere bordplader i sten, syntetisk materiale og massivt træ. Varmebestandighed og tætning af udskæring aftales med bordpladeleverandøren

Udskæringen skal være lige og jævn for at sikre, at apparatet placeres korrekt på pakningen. Brug ikke en underliggende foring

Den samlede bredde kan variere en smule på grund af størrelsetolerancer og udskæringen i bordpladen

Installeres der flere apparater i separate udskæringer, skal der være en afstand på min. 50 mm mellem de enkelte udskæringer

Kun egnet til magnetisk kogegrej. For optimal kogning og stegning anbefales vi kogegrej med sandwichbund
Wokken WP 400 001 kan ikke benyttes på dette produkt

Kogetoppen monteres oven fra
Apparatets vægt: 17 kg.

Tilslutninger

I alt 7.4 kW

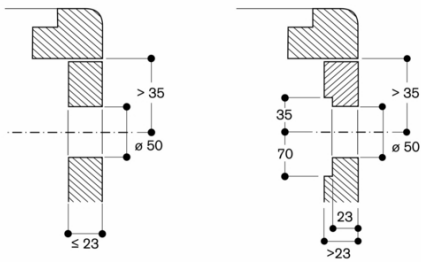
Ledning 1.5 m uden stik

Strømforbrug standby/display slukket 0.5 W

Strømforbrug standby/netværk på 1.7 W

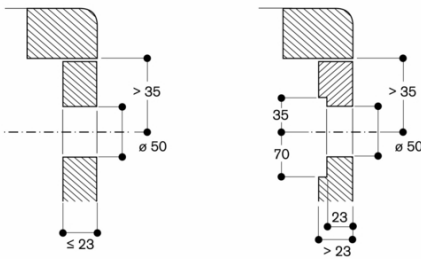
GAGGENAU

Installation af betjeningsgreb, plan montering

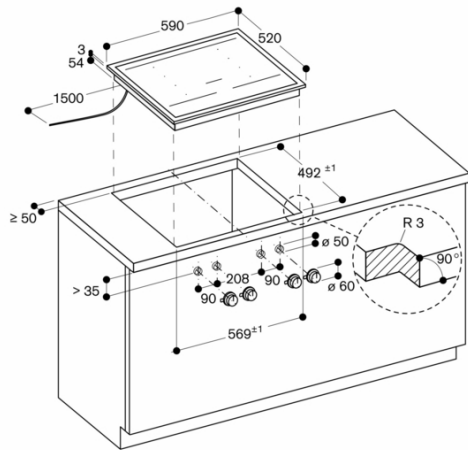


Mål i mm

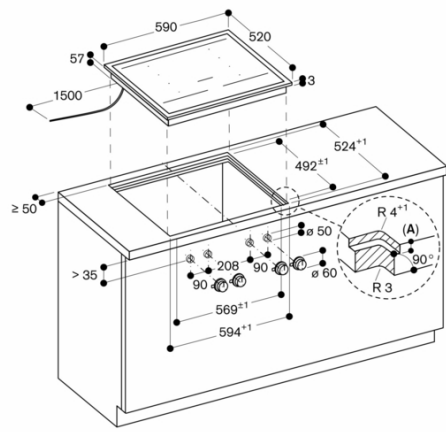
Installation af betjeningsgreb, montering oven på hinanden



Mål i mm

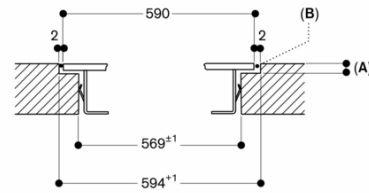


Mål i mm



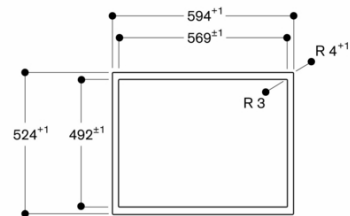
A: 3,5^{0,5}
 Mål i mm

Longitudinal section



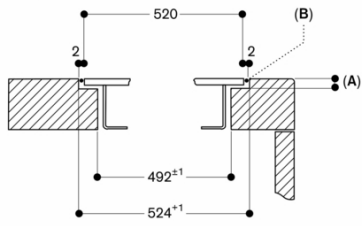
A: 3,5^{0,5}
 B: Fill with silicone
 measurements in mm

Set fra oven



Mål i mm

Tværsnit



A: $3,5^{0,5}$
B: Fyld ud med silikone
Mål i mm