



Alternative farver

VI462103

Uden ramme

Bredde 60 cm

Optional accessories

CA051300

Teppan Yaki plate made of multi ply material

CA052300

Griddle plate in cast aluminium

GP900001

Stainless steel frying sensor pan

GP900002

Stainless steel frying sensor pan

GP900003

Stainless steel frying sensor pan

GP900004

Stainless steel frying sensor pan

Installation Accessories

VA420004

Connection strip for combination with other Vario appliances of the 400 series for flush mounting

VI462103

Vario flex induktionskogetop serie 400

Uden ramme

Bredde 60 cm

Flex-funktion til kombination af rektangulære zoner
Fri placering af kogegrej i kombinerede kogezone med automatisk udvidelse op til 30 cm bredde
Stegesensorfunktion til temperaturkontrol i stegepander
Enkel kontrol af alle funktioner med tofarvet display
Drejeknap i massiv rustfrit stål
Uden ramme til planlimning
Kan fint kombineres med andre Vario 400-kogetoppe

Kogezoner:

2 flex-induktionskogezone med hver 20x23 cm (2200 W, med booster 3700 W), sammenkoblet 40x23 cm (3300 W, med booster 3700 W), med automatisk udvidelse op til 30x30 cm (3300 W, med booster 3700 W)

2 flex-induktionskogezone med hver 20x23 cm (2200 W, med booster 3700 W), sammenkoblet 40x23 cm (3300 W, med booster 3700 W)

Betjening:

Drejeknap med oplyst ring, kogezone- og effektmærkning
Elektronisk regulering i 12 effekt trin
Brugervenlig betjening med tofarvet display (hvid/orange)

Udførelse

Flex-funktion til rektangulære zoner
Stegesensorfunktion
Boosterfunktion
Stopur
Timer
Menu for tilvalg
Energiindstilling
Betjening af emfang via kogetoppen (med passende emfang)
Indbygget WiFi-modul til digitale tjenester (Home Connect)
Tilgængeligheden af Home Connect-funktionaliteten afhænger af tilgængeligheden af Home Connect-tjenester i dit land. Home Connect-tjenester findes ikke i alle lande – for mere information besøg: www.home-connect.com

Sikkerhed

Betjeningsindikator
Gryderegistrering
2 trins restvarmeindikation for hver kogezone
Sikkerhedsafbryder

Planlægnings råd:

Den vandrette placering af knapperne kan knyttes til de enkelte kogezone
Hvis panelet er tykkere end 23 mm, gælder tegningen "Montering betjeningsgreb" (bagtil kræves en udskæring)
Bæreevne og stabilitet, især ved tyndere bordplader, skal understøttes af en passende konstruktion. Der skal tages hensyn til vægten af apparatet og den øvrige belastning.
Det er muligt at montere bordplader i sten, syntetisk materiale og massivt træ. Varmebestandighed og tætning af udskæring aftales med bordpladeleverandøren
Udskæringen skal være lige og jævn for at sikre, at apparatet placeres korrekt på pakningen. Brug ikke en underliggende foring
Den samlede bredde kan variere en smule på grund af størrelsestolerancer og udskæringen i bordpladen

Characteristics

Product name/family

Cooking zone ceramic

Construction type

Built-in

Energy input

Electric

Total number of positions that can be used at the same time

4

Type of control setting devices

Min. required niche size for installation (HxWxD)

57 x 568-570 x 491-493

Width of the appliance

591

Dimensions

57 x 591 x 521

Dimensions of the packed product (HxWxD)

123 x 875 x 610

Net weight

16.7

Gross weight

18.3

Residual heat indicator

yes

Location of control panel

External control

Type of external control possibility

Basic surface material

Ceramic

Color of surface

Black

Color of frame

Length electrical supply cord

150

EAN code

4242006290047

Electrical connection rating

Gas connection rating

Fuse protection

2*16

Voltage

220-240

Frequency

50; 60

Consumption and connection features

2023-01-19

Page 1

Installeres der flere apparater i separate udskæringer, skal der være en afstand på min. 50 mm mellem de enkelte udskæringer
Kun egnet til magnetisk kogegrej. For optimal kogning og stegning anbefales vi kogegrej med sandwichbund
Wokken WP 400 001 kan ikke benyttes på dette produkt
Kogetoppen monteres oven fra
Apparatets vægt: 17 kg.

Tilslutninger

I alt 7.4 kW

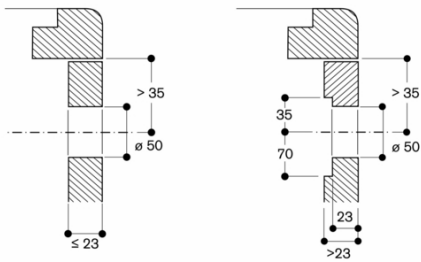
Ledning 1.5 m uden stik

Strømforsbrug standby/display slukket 0.5 W

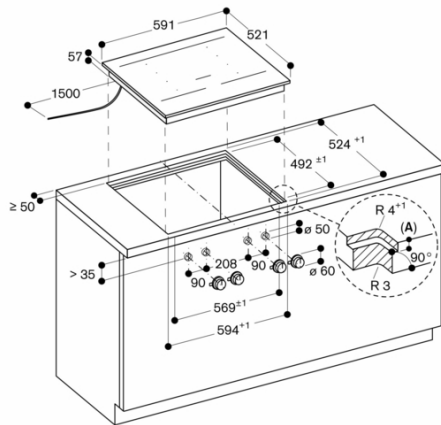
Strømforsbrug standby/netværk på 1.7 W

Se i brugervejledningen, hvordan man afbryder WiFi-modulet

Installation af betjeningsgreb, plan montering

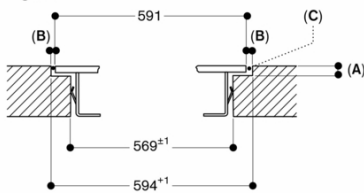


Mål i mm



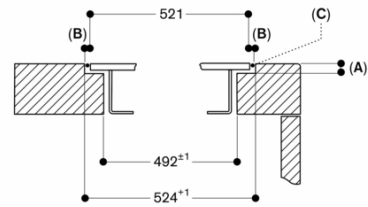
A: 6,5^{+0,5}
 Mål i mm

Længdesnit



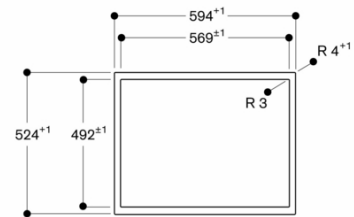
A: 6,5^{+0,5}
 B: 1,5
 C: Fyld ud med silikone
 Mål i mm

Tværsnit



A: 6,5^{+0,5}
 B: 1,5
 C: Fyld ud med silikone
 Mål i mm

Set fra oven



Mål i mm