



VG295150F
Gaskogetop serie 200
Bredde 90 cm
Flaskegas 28 - 37 mbar
Wokbrænder op til 5.8 kW

Kontrolpanelet giver behagelig og sikker betjening
Mekanisk effektregulering på 9 niveauer med nøjagtig indstilling og reproduktion af flammestørrelse
Multi-ring brænder i solid varmeressistent messing, som i professionelle køkkener
Stabile og helt glatte støbejernsriste
Op til 17.8 kW med 5 blus

Kogezoner:

1 multi-kreds wok brændere (300 W – 5800 W), velegnet for gryder op til maks. ø 32 cm
2 kraftige dobbelte brændere (170 W – 4000 W), velegnet for gryder op til maks. ø 28 cm
2 dobbelte normale brændere (170 W – 2000 W), velegnet for gryder op til maks. ø 28 cm

Betjening:

Drejeknap med oplyst ring
Integreret betjeningspanel
Enhåndsbetjening
Elektrisk tænding

Udførelse

Tredelt gryderist med niveauer, gennemgående grydeflade
Brænderringe i messing

Sikkerhed

Termoelektrisk tændsikring
Restvarmeindikering
Betjeningsindikator

Planlægnings råd:

Specialdyser til naturgas 20 mbar kan bestilles som reservedele
Det er ikke nødvendigt med en mellembund
Kogetoppen monteres oven fra
Bagvæggen og pyntelister skal være af et ikke brændbart og varmebestandigt materiale
Indbygning i 90 cm underskab
Der skal være mindst 300 mm til varmfølsomme møbeldele eller afsætningsplads. Alternativt kan varmeisolering anvendes
Med en samlet tilslutningseffekt på mere end 11 kW skal de lokale bestemmelser følges med hensyn til ventilation og rumstørrelse, alt afhængig af om det drejer sig om en aftræks- eller cirkulationsemhætte.
Afstand mellem kogetoppen og et eventuelt overskab af brændbart materiale skal være mindst 76 cm.
Den mindste afstand til en eventuel emhætte fremgår af planlægningsrådene for den enkelte emhætte.
Apparatets vægt: 29 kg.

Tilslutninger

Tilslutningseffekt gas: 17.8 kW
Tilslutningseffekt el: 10.0 W
Ledning 1.5 m med stik.

Egenskaber

Produktfamilie
Gas-kogesektion

Produktfamilie
Gas-kogesektion

Indbyg / fritstående
Indbygning

Indbyg / fritstående
Indbygning

Energiinput
Gas

Energiinput
Gas

Samlet antal indstillinger, som kan anvendes på samme tid
5

Samlet antal indstillinger, som kan anvendes på samme tid
5

Nichemål ved indbygning (H x B x D)
106 x 885 x 492

Nichemål ved indbygning (H x B x D)
106 x 885 x 492

Bredde på produktet
914

Bredde på produktet
914

Produktmål (HxBxD)
132 x 914 x 510

Produktmål (HxBxD)
132 x 914 x 510

Dimension af pakket produkt
290 x 700 x 1020

Dimension af pakket produkt
290 x 700 x 1020

Nettovægt
29,5

Nettovægt
29,5

Bruttovægt
31,8

Bruttovægt
31,8

Restvarmeindikator
Separat

Restvarmeindikator
Separat

Placering af kontrolpanel
Front

Placering af kontrolpanel
Front

Grundlæggende overflademateriale
Børstet stål

Grundlæggende overflademateriale
Børstet stål

Farve, overflade
Rustfrit stål

Farve, overflade
Rustfrit stål

Rammefarve
Rustfrit stål

Rammefarve
Rustfrit stål

Længde på elledning
150

Længde på elledning
150

EAN-kode
4242006294397

EAN-kode
4242006294397

Elektrisk tilslutningseffekt

Elektrisk tilslutningseffekt

Gastilslutningsnorm
17800

Gastilslutningsnorm
17800

Strømstyrke
10

Strømstyrke
10

Elementspænding
220-240

Elementspænding
220-240

Frekvens
50-60

Frekvens
50-60

Medleveret tilbehør
1 x Wok ring

Alternative farver

VG295150F
Bredde 90 cm
Flaskegas 28 - 37 mbar

Medfølgende tilbehør

1 x Wok ring.

Ekstra tilbehør

WP400001
Wokpande i flerlagsmateriale

GAGGENAU

VG295150F

Gaskogetop serie 200

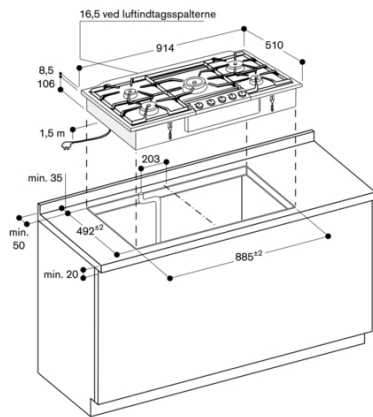
Bredde 90 cm

Flaskegas 28 - 37 mbar

Wokbrænder op til 5.8 kW

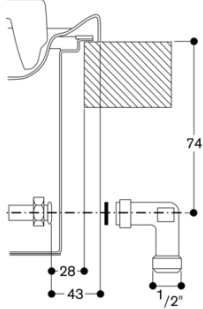
skabt den 2023-01-17

Side 2



Minimumafstand mellem apparatets udkæring og sidevæg 300 mm.

Gastilslutning



GAGGENAU