



Alternative farver

RY295350
med friskkølezone 0 °C
Fritstående

Medfølgende tilbehør

1 x Patron med aktivt kul til vandfilter.
1 x Ske til isterninger.

Ekstra tilbehør

RA450012
Aktivt kulfilter til vandfiltersystem

RY295350

Fritstående kombination af køle-
fryseskab serie 200

med friskkølezone 0 °C

Fritstående

Frontdøre og skuffe i antracitgråt
rustfrit stål

Bredde 91 cm, højde 183 cm



3 klimazoner inkl. friskkøl 0 °C
2 friskkøleskuffer 0 °C med 5
forudindstillede temperaturindstillinger
mellem -2 °C og +4 °C
3 symmetrisk opdelte glashylder,
højdejusterbare
Integreret ismaskine, med fast
vandtilslutning
Indvendig vanddispenser til afkølet
vand
5 forudindstillede lysstyrkeindstillinger
til belysningen
Samlet volumen 573 l liter

Betjening:

Elektronisk temperaturstyring med
display
Touchknapper

Tekniske data:

Dynamisk kuldefordeling sikrer ensartet
temperatur
Automatisk afriming med fordampning
af smeltevandet
Advarselsystem ved åbne døre og
fejlfunktion
Børnesikring
Hvile funktion, certificeret af Star-K
Ferie tilstand.
Udvendige top- og sidepaneler i mørk
antracitgrå.
Kulfilter til vandfiltersystemet med
udskiftningsindikatoren vist i displayet.
Filter med aktivt kul

Udvalgte digitale tjenester (Home Connect)

Fjernstyring og overvågning.
Indbygget WiFi-modul til digitale
tjenester (Home Connect)
Tilgængeligheden af Home Connect-
funktionaliteten afhænger af
tilgængeligheden af Home Connect-
tjenester i dit land. Home Connect-
tjenester findes ikke i alle lande – for
mere information besøg: [www.home-
connect.com](http://www.home-connect.com)

Kølezone

Lynnedkøling
Temperaturområde kan indstilles fra +
2 °C til + 8 °C
3 opdelte hylder i sikkerhedsglas,
alle 6 halve hylder med manuel
højdejustering.
1 integreret hyld
2 store dørhylder til flasker
4 dørhylder, heraf 2 højdejusterbare.
1 skuffe i fuld bredde
Indvendig vanddispenser med fast
indløbsvandtilslutning integreret i
venstre sidevæg.
Blændfri LED-belysning (2700 K).
5 forudindstillede lysstyrkeindstillinger
til belysningen, også via Home
Connect.
Indvendig bagvæg i rustfrit stål.
Volumen kølezone 335 liter.

Friskkølezone 0 °C

2 friskkøleskuffer ved 0 °C.
5 forudindstillede
temperaturindstillinger mellem -2
°C og +4 °C kombineret med en
luftfugtighedsindstilling for fisk og kød,
frugt, grøntsager, drikkevarer, standard.
Volum friskkølezone 67 liter.

Frysezone

No-Frost-teknik med lynindfrysning
Temperatur justerbar fra -16 °C til -24
°C.
4-stjernet fryser

Egenskaber

Energieffektivitetsklasse

E

Gennemsnitligt, årligt energiforbrug i
kilowatt-timer pr. år (kWh/a)

333

Samlet volumen for frostrum

171

Samlet volumen for kølerum

402

Luftbåren, akustisk støjemission

39

Luftbåren akustisk støjemissionsklasse

C

Installation

Fritstående

Mulighed for dekoplade

Ikke muligt

Højde

1830

Bredde på produktet

905

Dybde på produkt

706

Nichemål ved indbygning (H x B x D)

Nettovægt

156,1

Tilslutningseffekt

Strømstyrke

10

Dørhængsling

Other

Elementspænding

Frekvens

50-60

Længde på elledning

240

Antal kompressorer

2

Antal uafhængige kølesystemer

2

Indvendig ventilator køleafsnit

Ja

Vendbar dør

Nej

Antal justerbare hylder i køleafsnit

6

Hylder til flasker

Nej

Frostfrit system

Installation

Ikke tilgængelig

Hængseltype

Forbrugs- og tilslutningsegenskaber

skabt den 2023-02-09

Side 1

Indfrysningkapacitet 15 kg /24 h.
Opbevaringstid ved strømsvigt 18,5
timer.
3 fuldt udtrækkelige skuffer.
Volumen fryseskab 171 liter.

Ismaskine

Indbygget i fryseskuffen, med fast
vandtilslutning
Kan afbrydes
Isproduktion ca 1,5 kg / 24 timer
Udtagelig isbeholder med en kapacitet
på ca. 3 kg

Forbrugsdata:

Energieffektivitetsklasse E på en skala
fra A til G.
Energiforbrug 333,19 kWh/år. ¹
Lydniveau 39 dB (A) re 1 pW.

Planlægnings råd:

Døråbningsvinkel 118°, kan begrænses
til 90°.
Skabet skal placeres 25 mm fra
bagvæggen eller panel
Hvis vandtrykket er større
end 0,8 MPa (8 bar), tilsluttes
trykbegrænsningsventilen mellem
vandhanen og slangen
¹ Med henblik på at opnå det
oplyste energiforbrug skal de
vedlagte afstandsstykker anvendes.
Afstandsstykkerne øger apparatets
dybde med ca. 2,5 cm. Apparatet
er fuldt funktionsdygtigt uden
afstandsstykkerne, men forbruger en
anelse mere energi.

Tilslutninger

Ledningslængde 2,4 m med stik
Vandtilslutning
Tilløbsslange 3,0 m – tilslutning 3/4"
Vandtryk 2 til 8 bar

RY295350

Fritstående kombination af køle-
fryseskab serie 200

med friskkølezone 0 °C

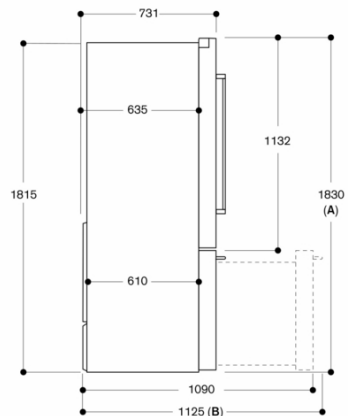
Fritstående

Frontdøre og skuffe i antracitgråt
rustfrit stål

Bredde 91 cm, højde 183 cm

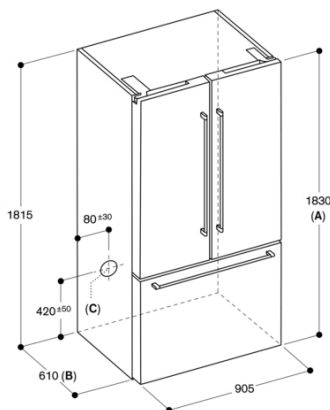
skabt den 2023-02-09

Side 2



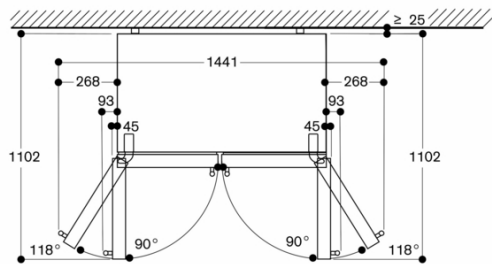
A: Fronten kan indstilles fra 1830 til 1847, hvis indjusteringsfødderne trækkes helt ud
B: Med håndtag

Mål i mm



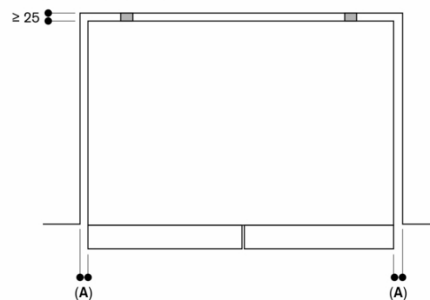
A: Fronten kan indstilles fra 1830 til 1847, hvis indjusteringsfødderne trækkes helt ud.
B: Læg 25 mm til for de faste afstandsstykker på bagsiden
C: Placering af vandtilslutning

Mål i mm



Mål i mm

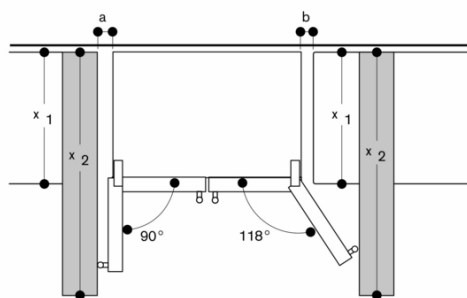
Minimumstørrelse af åbninger



A: ≥ 3,2 mm

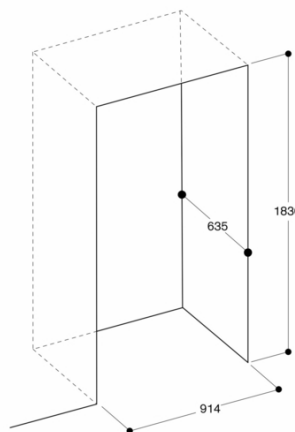
Sørg for en åbning på min. 12,7 mm over apparatet
Overhold minimumstørrelsen for åbninger, som vist ovenfor
I modsat fald bliver apparatets energiforbrug forøget

Mål i mm



x ₁ (Apparatets dybde)	a	b
600	0	0
650	0	33
700	45	60
x ₂ (Væg)	93	266

Mål i mm



Overhold de viste mål, hvis apparatet installeres i en niche

Mål i mm

RY295350

Fritstående kombination af køle-
fryseskab serie 200

med friskkølezone 0 °C

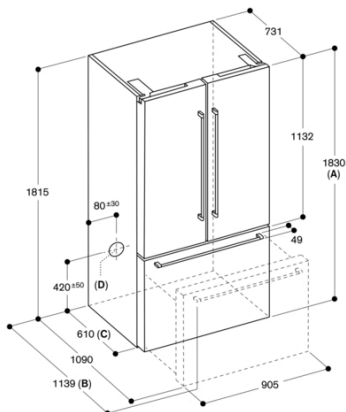
Fritstående

Frontdøre og skuffe i antracitgråt
rustfrit stål

Bredde 91 cm, højde 183 cm

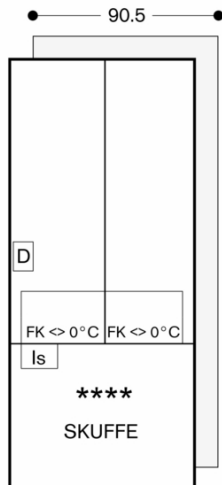
skabt den 2023-02-09

Side 3



A: Fronten kan indstilles fra 1830 til 1847, hvis indjusteringsfødderne trækkes helt ud.
B: Med håndtag
C: Læg 25 mm til for de faste afstandestykker på bagsiden
D: Placering af vandtilslutning

Mål i mm



GAGGENAU