



#### Alternative farver

**RW404262**  
Underbygning/stålramme/glas låge  
Nichebredde 60 cm / Nichehøjde 82 cm

#### Ekstra tilbehør

**RA050220**  
Aktivt kulfilter  
**RA097600**  
Tilbehør til side-by-side installation af to underbygningsvinskabe

**RW404262**  
Vinklimaskab serie 200  
Underbygning/stålramme/glas låge  
Nichebredde 60 cm / Nichehøjde 82 cm



To uafhængige regulerbare klimazoner  
Jævn temperatur med præcis indstilling fra +5 °C til +20 °C  
Regulering af luftfugtighed  
Udtrækkelige flaskehylde i bøgetræ og aluminium  
LED-belysning  
Dæmpet dørlukningssystem gør det muligt at lukke døren blødt og kontrolleret  
Lågen kan låses  
Antal standard vinflasker: 34  
Side-by-side installation mulig, med ekstra tilbehør

#### Betjening:

Elektronisk temperaturstyring med digitalt display  
Touchknapper  
Præsentationsbelysning med lysdæmper for hver temperaturzone

#### Tekniske data:

Dynamisk kuldefordeling sikrer ensartet temperatur  
Automatisk afriming med fordampning af smeltevandet  
Dæmpet dørlukningssystem, inbygget i dørhængslet  
1 aktiveret kulfilter til begge klimazoner  
UV-beskyttelse  
Advarselssystem ved åbne døre og fejlfunktion  
Støvfilter. Kan gå i opvaskemaskinen

#### Udførelse

Kapacitet 34 flasker (0,75 l standardflasker)  
5 flaskehylde, heraf 3 udtagelige  
Plads til magnumflasker  
LED-belysning  
Samlet volumen 94 liter.

#### Forbrugsdata:

Energieffektivitetsklasse G på en skala fra A til G.  
Energiforbrug 146 kWh/år.  
Lydniveau 35 dB (A) re 1 pW.

#### Planlægnings råd:

Fladhængsler  
Højrehængt låge, kan vendes  
Højdejusterbare ben  
Døråbningsvinkel 115°, kan begrænses til 95°.  
Til indbygning ved sidevæg er det nødvendigt med en afstand på 150 mm fra hængselsiden  
Stikkontakten skal placeres udenfor nichen  
Ingen transport/anvendelse over 1.500 meters højde over havet

#### Tilslutninger

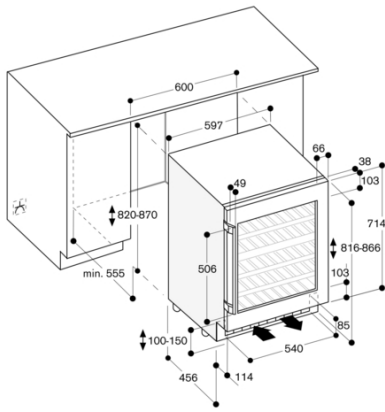
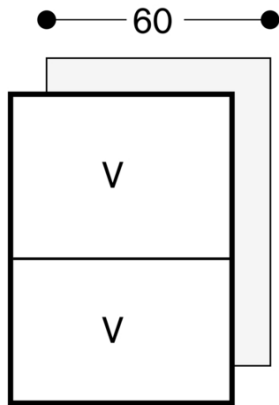
I alt: 0.13 kW  
Ledning på 2.0 m med stik  
Til installation af produkter med Schuko-stik, i boliger med Danske-stikkontakter (Type K) kan dette special-tilbehør anvendes – HEZG9AS00S

#### Egenskaber

Energieffektivitetsklasse  
G  
Gennemsnitligt, årligt energiforbrug i kilowatt-timer pr. år (kWh/a)  
146  
Plads til 75 cl-flasker  
34  
Luftbåren, akustisk støjemission  
35  
Luftbåren akustisk støjemissionsklasse  
B  
Installation  
Indbygning  
Mulighed for dekoplade  
Ikke muligt  
Højde  
818  
Bredde på produktet  
597  
Dybde på produkt  
570  
Niche mål ved indbygning (H x B x D)  
820 x 600 x 580  
Nettovægt  
53,0  
Tilslutningseffekt  
130  
Strømstyrke  
10  
Indvendig ventilator køleafsnit  
Ja  
Elementspænding  
220-240  
Frekvens  
50-60  
Længde på elledning  
200  
Stiktype  
Schukostik med jord  
Antal kompressorer  
1  
Antal uafhængige kølesystemer  
1  
Vendbar dør  
Ja  
Kontakt til indvendigt lys  
Nej  
EAN-kode  
4242006295042  
Mærke  
Gaggenau  
Kommerciel produktangivelse  
RW404262  
Produktkategori  
Medleveret tilbehør

#### Forbrugs- og tilslutningsegenskaber

skabt den 2023-01-13  
Side 1



Placering af flasker

