



**RW222262**  
**Vinklimaskab serie 200**  
**Fuldt integrerbart, med glasdør**  
**Nichebredde 56 cm / Nichehøjde 122 cm**



To uafhængige regulerbare klimazoner  
Jævn temperatur med præcis indstilling fra +5 °C til +20 °C  
Kontrol af luftfugtighed  
Udtrækkelige flaskehylder i bøgetræ og aluminium  
Valgfri præsentationsbelysning  
Vibrationsdæmpet drift  
Antal standard vinflasker: 48

#### Betjening:

Elektronisk temperaturstyring med digitalt display  
Touchknapper  
Præsentationsbelysning med lysdæmper for hver temperaturzone

#### Tekniske data:

Dynamisk kuldefordeling sikrer ensartet temperatur  
Automatisk afriming med fordampning af smeltevandet  
Dæmpet dørlukningssystem, inbygget i dørhængslet  
1 aktiveret kulfilter til begge klimazoner  
UV-beskyttelse  
Advarselssystem ved åbne døre og fejlfunktion  
Børnesikring

#### Udførelse

Kapacitet 48 flasker (0,75 l standardflasker)  
6 flaskehylder, heraf 4 udtagelige  
Plads til magnumflasker  
LED-belysning  
Samlet volumen 158 liter.

#### Forbrugsdata:

Energieffektivitetsklasse G på en skala fra A til G.  
Energiforbrug 158 kWh/år.  
Lydniveau 32 dB (A) re 1 pW.

#### Planlægnings råd:

Fladhængsler  
Højrehængt låge, kan vendes  
Højdejusterbare ben  
Døråbningsvinkel 115°, kan begrænses til 90°  
Maks. Vægt på dørfront 20 kg  
Lågetykkelse min. 16 mm / max. 22 mm.  
Stikkontakten skal placeres udenfor nichen  
Til installation ved siden af hinanden skal hvert apparat placeres i sin egen niche.  
Når du kombinerer vinklimaskabet med køleapparater, der ikke er et yderligere vinklimaskab, skal der holdes en afstand på min. 150 mm mellem apparaterne for at undgå kondensdannelse  
Ingen transport/anvendelse over 1.500 meters højde over havet

#### Tilslutninger

I alt 0.130 kW  
Ledningslængde 2.0 m med stik  
Til installation af produkter med Schuko-stik, i boliger med Danske-stikkontakter (Type K) kan dette special-tilbehør anvendes – HEZG9AS00S

#### Egenskaber

Energieffektivitetsklasse  
G  
Gennemsnitligt, årligt energiforbrug i kilowatt-timer pr. år (kWh/a)  
158  
Plads til 75 cl-flasker  
48  
Luftbåren, akustisk støjemission  
32  
Luftbåren akustisk støjemissionsklasse  
B  
Installation  
Indbygning  
Mulighed for dekoplade  
Muligt, kan købes som tilbehør  
Højde  
1218  
Bredde på produktet  
557  
Dybde på produkt  
553  
Niche mål ved indbygning (H x B x D)  
1220 x 560 x 550  
Nettovægt  
65,0  
Tilslutningseffekt  
130  
Strømstyrke  
10  
Indvendig ventilator køleafsnit  
Ja  
Elementspænding  
220-240  
Frekvens  
50  
Længde på elledning  
200  
Stiktype  
Schukostik med jord  
Antal kompressorer  
1  
Antal uafhængige kølesystemer  
2  
Vendbar dør  
Ja  
Kontakt til indvendigt lys  
Nej  
EAN-kode  
4242006295035  
Mærke  
Gaggenau  
Kommerciel produktangivelse  
RW222262  
Produktkategori  
Medleveret tilbehør

#### Forbrugs- og tilslutningsegenskaber

skabt den 2023-01-19  
Side 1

#### Alternative farver

**RW222262**  
**Fuldt integrerbart, med glasdør**  
**Nichebredde 56 cm / Nichehøjde 122 cm**

#### Ekstra tilbehør

**RA050220**  
**Aktivt kulfilter**

#### Tilbehør for installation

**RA221211**  
**Stålfremt med håndtag**  
**RA425910**  
**Håndtag til Vario Cooling 400, stål, med to håndtagsholdere**

RW222262

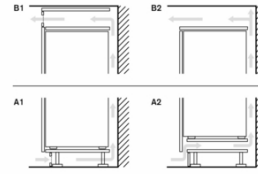
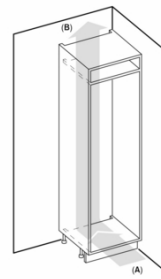
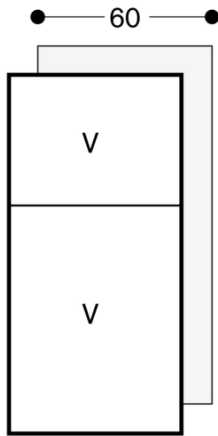
Vinklimaskab serie 200

Fuldt integrerbart, med glasdør

Nichebredde 56 cm / Nichehøjde 122 cm

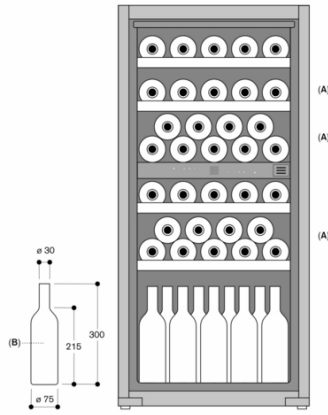
skabt den 2023-01-19

Side 2



A: Luftindtag  $\geq 200 \text{ cm}^2$ , ventilationsmuligheder A1 eller A2  
B: Luftaftryk  $> 200 \text{ cm}^2$ , ventilationsmuligheder B1 eller B2

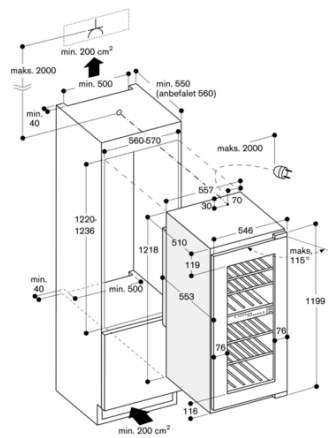
Flaskeopbevaring



A: Egnet område for opbevaring af magnulfasker ved standard  
hydsekonfiguration

B: 0,75 liter

Mål i mm



**GAGGENAU**