



Alternative farver

RC282306
med friskkølezone tæt ved 0 °C
Fuldt integrerbart

Medfølgende tilbehør

3 x Æggebakke.
1 x Vin- og champagnehylde.

Ekstra tilbehør

RA260000
Ekstra kraftigt hængselsforstærkning giver mulighed for maksimal dørvægt på 27 kg.
RA430100
Opbevaringsboks med transparent låg, antracit

RC282306

Køleskab serie 200

med friskkølezone tæt ved 0 °C

Fuldt integrerbart

Nichebredde 56 cm / Nichehøjde 177.5 cm



Tre klimazoner inkl. tre friskkølezone-skuffer tæt på 0 °C
Højdejusterbare hylder af sikkerhedsglas
Dørhylder med aluminiumsprofiler
Kombineres med fryseskab RF 282 (side-by-side)
Dæmpet dørlukningssystem gør det muligt at lukke døren blødt og kontrolleret
Samlet volumen 289 l liter

Betjening:

Elektronisk temperaturstyring med digitalt display
Touchknapper

Tekniske data:

Automatisk afriming med fordampning af smeltevand
Dæmpet dørlukningssystem fra 20° åbningvinkel, indbygget i dørhængslet
Advarselssystem ved åbne døre og fejlfunktion
Indbygget WiFi-modul til digitale tjenester (Home Connect)
Tilgængeligheden af Home Connect-funktionaliteten afhænger af tilgængeligheden af Home Connect-tjenester i dit land. Home Connect-tjenester findes ikke i alle lande – for mere information besøg: www.home-connect.com

Kølezone

Lynnedkøling
Temperaturområde kan indstilles fra + 3 °C til + 8 °C.
6 sikkerhedsglashylder, højdejusterbare, hvoraf 1 er med fuldt udtræk.
1 integreret hylde
Vin- og champagnehylde til 4 flasker, som kan nedfældes fuldstændigt
1 stor dørhylde med aluminiumsprofiler til flasker med fleksibel flaskeholder
4 dørhylder med aluminiumsprofil
Lysstærk indvendig belysning med integrerede refleksfri LED-lys i siden.
Volumen kølezone 206 liter.

Friskkølezone tæt ved 0 °C

1 udtrækkelig skuffe til friskkølezone tæt på 0 °C, oplyst.
Luftfugtigheden kan justeres manuelt
Perfekt til frugt og grøntsager
2 udtrækkelig skuffe til ferskvarer tæt på 0 °C, oplyst.
Perfekt til kød, fisk og fjerkræ
Volum friskkølezone 83 liter.

Forbrugsdata:

Energieffektivitetsklasse D på en skala fra A til G.
Energiforbrug 120 kWh/år.
Lydniveau 36 dB (A) re 1 pW.

Planlægnings råd:

Fladhængsler
Højrehængt låge, kan vendes
Døråbningsvinkel 115°, kan begrænses til 90°
Maks. vægt på dørfrent 22 kg
Til installation ved siden af hinanden skal hvert apparat placeres i sin egen niche.

Tilslutninger

I alt 0,090 kW
Ledningslængde 2.3 m med stik
Til installation af produkter med Schuko-stik, i boliger med Danske-stikkontakter (Type K) kan dette special-tilbehør anvendes – HEZG9AS00S

Egenskaber

Energieffektivitetsklasse

D

Gennemsnitligt, årligt energiforbrug i kilowatt-timer pr. år (kWh/a)
120

Samlet volumen for frostrum

0

Samlet volumen for kølerum

289

Luftbåren, akustisk støjemission

36

Luftbåren akustisk støjemissionsklasse

C

Installation

Indbygning

Mulighed for dekoplade

Ikke muligt

Højde

1772

Bredde på produktet

558

Dybde på produkt

545

Nichemål ved indbygning (H x B x D)

1775.0 x 560 x 550

Nettovægt

Tilslutningseffekt

90

Strømstyrke

10

Dørhængsling

højrehængt, vendbar

Elementspænding

220-240

Frekvens

50

Længde på elledning

230

Antal kompressorer

1

Antal uafhængige kølesystemer

1

Indvendig ventilator køleafsnit

Nej

Vendbar dør

Ja

Antal justerbare hylder i køleafsnit

6

Hylder til flasker

Ja

Capacity of Water Tank

EAN-kode

4242006291693

Mærke

Gaggenau

Kommerciel produktangivelse

RC282306

Produktkategori

Køleskab

Frostfrit system

Nej

Installation

Fuldintegreret

Medleveret tilbehør

3 x Æggebakke, 1 x Vin- og champagnehylde

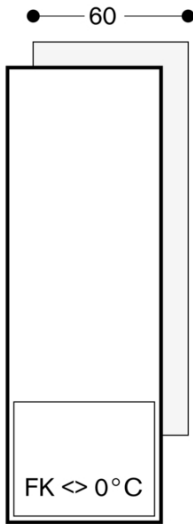
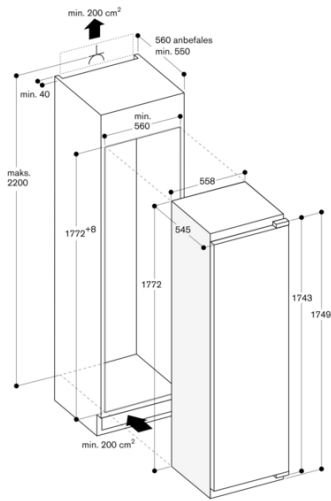
Forbrugs- og tilslutningsegenskaber

skabt den 2023-02-09

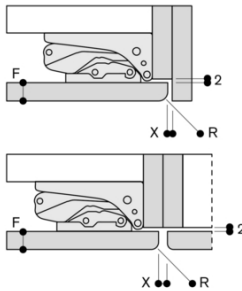
Side 1

GAGGENAU

RC282306
 Køleskab serie 200
 med friskkølezone tæt ved 0 °C
 Fuldt integrerbart
 Nichebredde 56 cm / Nichehøjde 177.5 cm
 skapt den 2023-02-09
 Side 2



Anbefalede spaltmåltil fladhængsler

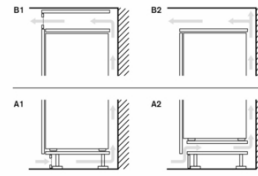
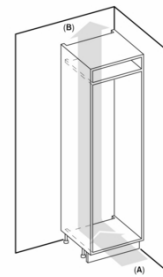


F	R	X
16-19	0-3	2,5
20	0-1	3
	2-3	2,5
21	0-1	3
	2-3	2,5
22	0	4
	1	3,5
	2-3	3

F = Tykkelse af skabsfront
 R = Radius
 X = Spaltmålt

Overhold de anbefalede spaltmålt i tabellen for at sikre, at apparatets dør kan åbnes uden kollision og for at undgå beskadigelse af skabsfronten.

Målt i mm



A: Luftindtag $\geq 200 \text{ cm}^2$, ventilationsmuligheder A1 eller A2
 B: Luftaftræk $> 200 \text{ cm}^2$, ventilationsmuligheder B1 eller B2