



#### Alternative farver

RB280330  
med friskkøl  
fuldt integrerbar

#### Medfølgende tilbehør

2 x Køleaggregat.  
2 x Ægebakke.  
1 x Vin- og champagnehylde.  
1 x Isterningsbakke.

#### Ekstra tilbehør

RA260000  
Ekstra kraftigt hængselsforstærkning  
giver mulighed for maksimal dørvægt  
på 27 kg.

RB280330

Køle- /fryseskab serie 200

med friskkøl

fuldt integrerbar

Nichebredde 56 cm / Nichehøjde 177.5  
cm



Tre klimazoner inkl. en skuffe til ferskvarer med manuelt reguleret luftfugtighed  
Højdejusterbare hylde af sikkerhedsglas  
Dørhylde med aluminiumsprofiler  
Innovativ afrimningsteknologi:  
- Reduceret energiforbrug på grund af nyt design på fordampere - Hurtigere afrimning og nemmere rengøring takket være mindre og mere ensartet isdannelse - Hylde af sikkerhedsglas mellem fryseskuffer  
Dæmpet dørlukningssystem gør det muligt at lukke døren blødt og kontrolleret  
Samlet volumen 272 l liter

#### Betjening:

Elektronisk temperaturstyring med digitalt display  
Touchknapper

#### Tekniske data:

Automatisk afrimning med fordampning af smelte vandet  
Dæmpet dørlukningssystem fra 20° åbning vinkel, indbygget i dørhængslet  
Advarselssystem ved åbne døre og fejlfunktion

#### Kølezone

Lynnedkøling  
Temperaturområde kan indstilles fra + 2 °C til + 8 °C  
5 sikkerhedsglashylder, hvoraf 1 er med fuldt udtræk og 4 højdejusterbare  
Vin- og champagnehylde til 4 flasker, som kan nedfældes fuldstændigt  
1 stor dørhylde med aluminiumsprofiler til flasker med fleksibel flaskeholder  
4 dørhylde med aluminiumsprofil  
Lysstærk indvendig belysning med integrerede refleksfri lyselementer  
Volumen kølezone 209 liter.

#### Friskkølezone

1 køleskuffe i fuld bredde til ferskvarer  
Luftfugtigheden kan justeres manuelt  
Perfekt til frugt og grøntsager

#### Frysezone

Hurtig nedfrysning  
Temperaturområde kan indstilles fra -14 °C til -24 °C  
4-stjernet fryser  
Hjælp til afrimning  
Indfrysningsskapacitet 5 kg /24 h.  
Opbevaringstid ved strømsvigt 12 timer.  
2 fryseskuffer, heraf 1 ekstra stor  
1 hylde af sikkerhedsglas  
Volumen fryseskab 63 liter.

#### Forbrugsdata:

Energieffektivitetsklasse E på en skala fra A til G.  
Energiforbrug 207 kWh/år.  
Lydniveau 36 dB (A) re 1 pW.

#### Planlægnings råd:

Fladhængsler  
Højrehængt låge, kan vendes  
Døråbningsvinkel 115°, kan begrænses til 90°  
Maks. vægt på dørfronter  
øverste dør 14 kg, nederste dør 19 kg

#### Tilslutninger

I alt: 0.09 kW  
Ledningslængde 2.3 m med stik  
Til installation af produkter med Schuko-stik, i boliger med Danske-stikkontakter (Type K) kan dette special-tilbehør anvendes – HEZG9AS00S

#### Egenskaber

Energieffektivitetsklasse

E

Gennemsnitligt, årligt energiforbrug i kilowatt-timer pr. år (kWh/a)  
207

Samlet volumen for frostrum

63

Samlet volumen for kølerum

209

Luftbåren, akustisk støjemission

36

Luftbåren akustisk støjemissionsklasse

C

Installation

Indbygning

Mulighed for dekoplade

Ikke muligt

Højde

1772

Bredde på produktet

558

Dybde på produkt

545

Nichemål ved indbygning (H x B x D)

1775.0 x 560 x 550

Nettovægt

61,8

Tilslutningseffekt

90

Strømstyrke

10

Dørhængsling

højrehængt, vendbar

Elementspænding

220-240

Frekvens

50

Længde på elledning

230

Antal kompressorer

1

Antal uafhængige kølesystemer

2

Indvendig ventilator køleafsnit

Nej

Vendbar dør

Ja

Antal justerbare hylde i køleafsnit

4

Hylde til flasker

Nej

Frostfrit system

Nej

Installation

Fuldintegreret

Hængselttype

Fladhængsler

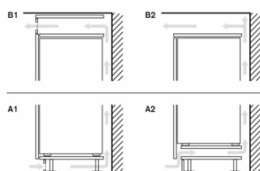
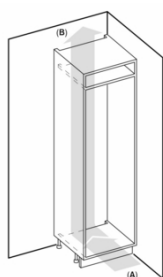
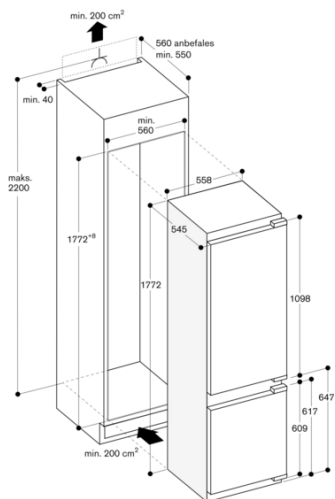
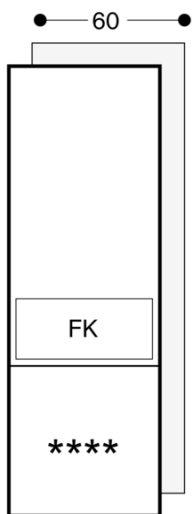
#### Forbrugs- og tilslutningsegenskaber

skabt den 2023-01-16

Side 1

# GAGGENAU

RB280330  
Køle- /fryseskab serie 200  
med friskkøl  
fuldt integrerbar  
Nichebredde 56 cm / Nichehøjde 177.5  
cm  
skabt den 2023-01-16  
Side 2



A: Luftindtag  $\geq 200 \text{ cm}^2$ , ventilationsmuligheder A1 eller A2  
B: Luftaftryk  $\geq 200 \text{ cm}^2$ , ventilationsmuligheder B1 eller B2