



EB333111
Ovn serie 300
rustfrit stål
Bredde 90 cm



Fronthængt dør i et enkelt stykke af 3 mm præcist bearbejdet rustfrit stål Dørsystem med soft-lukning og -åbning Diagonalt placerede lyskilder til optimal indvendig belysning

Pyrolyse

17 opvarmningsmetoder, med stegetermometer, roterende grillspyd og bagestensfunktion

Automatiske programmer

Stegetermometer med beregning af resttid

Varmluftsbleser roterer i begge retninger for ideel varmefordeling

TFT-touch-display

Panelfrit apparat med betjeningsmodul bag glas

Elektronisk temperaturkontrol fra 30 °C - 300 °C

Nettovolumen 83 liter

Opvarmningsmetoder

Varmluft

Eco-varmluft Overvarme + undervarme

Overvarme + 1/3 undervarme

Overvarme 1/3 overvarme + undervarme

Undervarme Varmluft + undervarme

Varmluft + 1/3 undervarme

Fuldt dækkende grill + varmluft

Fuldt dækkende grill Kompakt grill

Bagestensfunktion

Stegegydefunktion

Hævning

Optøning

Holde varm

Betjening:

Betjening med drejeknap og TFT touch display

Klartekstsdisplay med 52 sprog

Mulighed for at gemme individuelle opskrifter (inkl. stegetermometer)

Personlig tilpasning af automatisk program.

Informationsknap med brugervejledning

Fronthængslet dør med 90° åbningsvinkel

Udførelse

Trepunkts-stegetermometer med automatisk slukning og beregning af tilberedningstid.

Automatiske programmer.

Roterende grillspyd

Stik til bagesten

Vising af aktuel temperatur

Hurtig opvarmning

Timerfunktioner: tilberedningstid, sluttid, kortidsur, stopur, langtidstimer (certificeret af Star-K).

60 W halogenlampe fra oven

2 x 10 W halogenlampe fra siden

Emaljerede riste i siderne med 3 indsætningsniveauer, pyrolysesikker

Udvalgte digitale tjenester (Home Connect)

Automatiske programmer.

Fjernstyring og overvågning.

Opskrifter.

Tilslutning til hjemmenetværk for digitale tjenester (Home Connect) via netværkskabel LAN (anbefales) eller trådløst via WiFi

Tilgængeligheden af Home Connect-funktionaliteten afhænger af tilgængeligheden af Home Connect-tjenester i dit land. Home Connect-tjenester findes ikke i alle lande – for mere information besøg: www.home-connect.com

Sikkerhed

Varmeisoleret dør med femdobbel glas

Børnesikring

Feriesikring (sikkerhedsafbryder)

Ovnkøling med temperaturbeskyttelse

Egenskaber

Farve / Materiale
Rustfrit stål
Installation
Indbygning
Integreret rengøringsystem
Pyrolytisk
Nichemål ved indbygning (H x B x D)
475-475 x 860-860 x 560
Produktmål (HxBxD)
480 x 890 x 550
Dimension af pakket produkt
660 x 730 x 1000
Kontrolpanelmateriale
Rustfrit stål
Dørmateriale
Rustfrit stål bag glas
Nettovægt
89,2
Anvendelig volumen (af hulrum)
83
Tilberedningsmetode
Bagestensfunktion, Holde varm, Hævefunktion, Lille grill, optøning, over-/undervarme, Overvarme, Stegefunktion lukket stegefad, Stor grill, Undervarme, Varmluft, varmluft/impulsgrill, Varmluft Øko
Ovnrumsmateriale
Temperaturkontrol elektronisk
Antal indvendige lamper
3
Længde på elledning
EAN-kode
4242006284848
Antal hulrum - (2010/30/EF)
1
Energieffektivitetsklasse - (2010/30/EC)
A
Energy consumption per cycle conventional (2010/30/EC)
1,32
Energy consumption gas oven per cycle conventional (2010/30/EC)
0,86
Energy consumption per cycle forced air convection (2010/30/EC)
0,86
Energy consumption gas oven per cycle forced air convection (2010/30/EC)
0,86
Energieffektivitetsindeks - NY (2010/30/EF)
95,6
Tilslutningseffekt
5380
Strømstyrke
25
Elementspænding
220-240
Frekvens
50
Stiktype
Fast tilslutning (elektrisk tilslutning af elektriker), Uden stik (elektrisk tilslutning af elektriker)
Medleveret tilbehør
1 x Emaljeret bageplade, pyrolyse, 1 x Roterende grillspyd, 1 x Grillrist, 1 x Bradepande med rist, 1 x Stegetermometer

Forbrugs- og tilslutningsegenskaber

skabt den 2023-01-30

Side 1

Alternative farver

EB333111
rustfrit stål
Bredde 90 cm

Medfølgende tilbehør

1 x Emaljeret bageplade, pyrolyse.

1 x Roterende grillspyd.

1 x Grillrist.

1 x Bradepande med rist.

1 x Stegetermometer.

Ekstra tilbehør

BA018105
Etageudtræk

BA028115
Bageplade, emaljeret

BA038105
Grillrist, forkromet

BA058115
Varmelegeme for bagesten og
Gastronom stegegyde

BA058133
Bagesten

BA090100
Sorte drejeknapper til EB 333, sæt med 2

BS020002
Pizza spartel, 2 stk.

GN340230
Gastronom-stegegyde i støbt aluminium

Rengøring:

Pyrolyse
Gaggenau emalje
Katalysator til rengøring af ovnlufften

Planlægnings råd:

Dørfrontens overflade på apparatet går 40 mm ud fra skabskorpuss

Håndtagets yderste kant går 90 mm ud fra skabskorpuss

Ved installation under kogetoppe: Afstand mellem kogetoppens underside og ovnrummets overkant: min. 15 mm. Der skal tages højde for monteringsanvisninger for kogetoppe (især med hensyn til lufttilførsel, gas/elektrisk tilslutning)

For at opnå 550 mm indbygningsdybde skal tilslutningskablet følge det affasede kabinethjørne

Stikkontakten skal placeres udenfor nichen

LAN-udtaget er placeret øverst til venstre på bagsiden.

Tilslutninger

Energieffektivitetsklasse A på en skala fra A+++ til D.

I alt: 5.4 kW

Leveres uden ledning

Tag højde for et LAN-kabel

Strømforbrug standby/display på 0.7 W

Strømforbrug standby/display slukket 0.5 W

Strømforbrug standby/netværk på 1.5 W

Tid auto-standby/display på 20 minut

Tid auto-standby/display av 20 minut

Tid auto-standby/netværk 20 minut

Se i brugervejledningen, hvordan man afbryder WiFi-modulet

EB333111

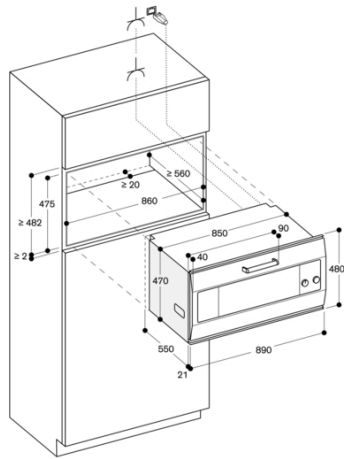
Ovn serie 300

rustfrit stål

Bredde 90 cm

skapt den 2023-01-30

Side 2



Støtdåse
Mål i mm