



DF481100
Opvaskemaskine serie 400
Fuldt integrerbar
86.5 cm høj



Optimal beskyttelse til skrøbeligt glas ved skånetørring med zeolit, detaljeret kurvedesign og intelligent blødgøring af vand

8 programmer med aqua sensor og 4 specialfunktioner, såsom Power der vasker og tørrer opvasken fra 57 minutter og Intensive til særlig grundig rengøring i den nederste kurv
Flexibelt kurvesystem med let-udtrækkelige skinner på alle niveauer og soft-luk i over- og underkurven
Perfekt oplyst indvendigt
Push-to-open-system for perfekt integration i grebfrt skabsfronter
Projiceret af resterende tid på køkkengulvet
Lavt lydniveau: 42 dB

Betjening:

TFT-display, som viser den resterende tid eller sluttid, påfyldning af salt og afspændingsmiddel samt indtag af vand
Betjening via touch-knapper
Flexibel reduktion af cyklustid, også under en aktiv cyklus.
Personlige indstillinger til lagring af individuelle programkombinationer.
Midlertidig støjreduktion (kun tilgængelig med aktiv Home Connect-funktionalitet).
Informationsknop med brugervejledning
Tidsforvalg op til 24 timer
Visuel og akustisk programslut-indikator
Projiceret af resterende tid

Tekniske data:

Perfekt oplyst indvendigt
Glasbeskyttelse med Zeolit
Aqua sensor
Mængdesensor
Automatisk tilpasning til typen af opvaskemiddel
Afkalkningselektronik.
Varmeveksler
Gennemstrømningsvarmelegeme.
Tredobbelt filtersystem, selvrensende
Blød lukkefunktion ved lukning af låge
Aqua stop.
Indbygget WiFi-modul til digitale tjenester (Home Connect)
Tilgængeligheden af Home Connect-funktionaliteten afhænger af tilgængeligheden af Home Connect-tjenester i dit land. Home Connect-tjenester findes ikke i alle lande – for mere information besøg: www.home-connect.com

Programmer:

6 programmer:
Auto 35 °C - 45 °C. Auto 45 °C - 65 °C.
Auto 65 °C - 75 °C. Eco 50 °C. Lyn 45 °C (35 min.). Personlige indstillinger (standardindstilling: Forskyl).
4 specialfunktioner:
Intensive. Power. Halv fyldt. Hygiejne. Maskinpleje.

Udførelse

Flexibelt kurvesystem med let-udtrækkelige skinner på alle niveauer og soft-luk i over- og underkurven
Overkurv:

Egenskaber

Energieffektivitetsklasse
C
Energiforbrug for 100 cyklusser Eco-programmet
73
Maksimalt antal kuverter
12
Vandforbrug for eco-programmet i liter pr. cyklus
9,5
Programmets varighed
3:55
Luftbåren, akustisk støjemission
42
Luftbåren akustisk støjemissionsklasse
B
Installation
Indbygning
Højde på aftagelig topplade
0
Produktmål
865 x 598 x 550
Nichemål ved indbygning (H x B x D)
865-925 x 600 x 550
Dybde med åben dør 90 grader
1200
Regulerbare ben
Ja - alt forfra
Maksimal regulering af stilleben
60
Regulerbar sokkel
Horisontal og vertikal
Nettovægt
53,0
Bruttovægt
55,0
Tilslutningseffekt
2400
Strømstyrke
10
Elementspænding
220-240
Frekvens
50; 60
Repair index
8,8
Længde på elledning
175
Stiktype
Schukostik med jord
Tilgangsslange, længe
165
Afløbsslange
190
EAN-kode
4242006297060
Installation
Fuldintegreret
Medleveret tilbehør
1 x Brusedyse, 1 x Gastronorm-indsats til beholder

Forbrugs- og tilslutningsegenskaber

skabt den 2023-01-20
Side 1

Nederste kurv:

8 sammenklappelige tallerkenrækker.
2 foldbare hylder til optimal beskyttelse af glas. Delt støttebøjle til glas.
Bestikkurv
Maximal tallerkenstørrelse (over-/underkurv) 29/28, 26.5/30.5, hhv. 24/34 cm
Plads til 12kuverter
Rummer maks. 23 glas

Forbrugsdata:

Energieffektivitetsklasse C på en skala fra A til G.
Fra 9.5 l vand
Fra 0.8 kWh
Lydniveau: 42 dB (re 1 pW)

Planlægnings råd:

Højdejusterbare ben
Soklen er tilbagetrækket med 100 mm (se målskitse)
For at vise projiceringen af resterende tid, skal der være en sokkelafsats på mindst 40 mm + skabsfrontens tykkelse
Den maksimale sokkelhøjde skal reduceres med 30 mm for at give en optimal projicering af den resterende tid
Bagerste ben justeres forfra
Lågevægt op til 10 kg
Lågens mål kan tilpasses sokkelhøjden på forskellige køkkenelementer
Kan også monteres med greb. Push-to-open-funktionen kan fortsat anvendes

Tilslutninger

I alt: 2000-2400 W.
Ledning skal tilsluttes
Vandtilslutning med ¾" forskrining
Kan tilsluttes til både varmt og koldt vand
Strømforbrug standby/netværk på 2 W
Strømforbrug i drift 0.5 W
Strømforbrug slukket 0.5 W
Tid auto-standby/netværk 2 minut
Standby-indstilling/ tid
Se i brugervejledningen, hvordan man afbryder WiFi-modulet
Til installation af produkter med Schuko-stik, i boliger med Danske-stikkontakter (Type K) kan dette special-tilbehør anvendes – HEZG9AS00S

Alternative farver

DF481100
Fuldt integrerbar
86.5 cm høj

Medfølgende tilbehør

1 x Brusedyse.
1 x Gastronorm-indsats til beholder.

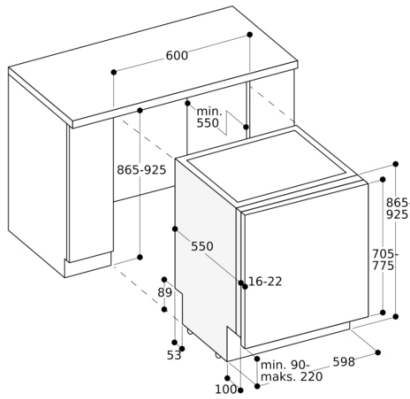
Ekstra tilbehør

DA041160
Bestikskuffe, der er let at trække ud
DA042030
Bestikholder for sølv for alle opvaskemaskiner
DA043000
Holdere til langstilkede glas
DA045061
Tredje kurv

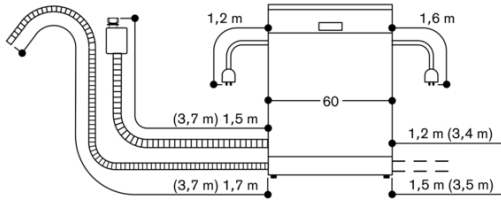
Tilbehør for installation

DA021000
Hængsel til alle fuldt integrerede opvaskemaskiner
GZ010011
Forlænger til vandtilførsel og afløb, 2 m lang

86,5 cm høj opvaskemaskine



Tilslutningsmål for en 60 cm bred opvaskemaskine



() Værdier med forlængersæt