



<b>CX492111</b>
<b>Zonefri induktionskogetop serie 400</b>
<b>Sort glaskeramik</b>
<b>Ramme i rustfrit stål</b>
<b>Bredde 90 cm</b>

En stor zonefri kogezone  
Fri placering af gryder og pander  
Alle størrelser og former for kogegej kan anvendes  
TFT-touchskærm for enkel betjening af alle funktionerne  
Kogesensor-funktion til temperaturkontrol i gryder  
Professionel koge-funktion  
Maks. effekt for større kogegej op til 5,5 kW  
Præcis bearbejdning af 3 mm rustfrit stål  
Til installation ovenpå med synlig kant eller til planmontering  
Kan fint kombineres med andre Vario 400-kogetoppe

#### Kogezoner:

En unik kogezone på 3200 cm<sup>2</sup>  
Op til 6 gryder og pander kan placeres samtidig på komfuret

#### Betjening:

Letbetjent TFT-touchskærm i farver med brugervejledning  
Elektronisk regulering i 17 effektrin

#### Udførelse

Kogesensorfunktion  
Professionel madlavningsfunktion  
Dynamisk madlavningsfunktion  
Teppan Yaki-funktion  
Booster-funktion til gryder  
Booster-funktion til stegepander  
Varmholdningsfunktion  
Individuel gryderegistrering  
Timer til hver koge-position  
Stopur  
Timer  
Informationsknap med brugervejledning  
Energiindstilling  
Betjening af emfang via kogetoppen (med passende emfang)  
Indbygget WiFi-modul til digitale tjenester (Home Connect)  
Tilgængeligheden af Home Connect-funktionaliteten afhænger af tilgængeligheden af Home Connect-tjenester i dit land. Home Connect-tjenester findes ikke i alle lande – for mere information besøg: [www.home-connect.com](http://www.home-connect.com)

#### Sikkerhed

Hovedafbryder  
Restvarmeindikering  
Børnesikring  
Sikkerhedsafbryder  
Pausefunktion

#### Planlægnings råd:

Afhængig af type installation (ovenpå-liggende eller planmonteret) skal der tages hensyn til den specifikke definition af udskæringen  
Ved kombination af flere Vario 400-kogetoppe kræves der en kombiliste VA 420 mellem apparaterne. Afhængig af installationstype skal den tilsvarende kombiliste anvendes  
Bæreevne og stabilitet, især ved tyndere bordplader, skal understøttes af en passende konstruktion. Der skal tages hensyn til vægten af apparatet og den øvrige belastning.  
Tillægsinformation ved planmontering:  
Det er muligt at montere bordplader i sten, syntetisk materiale og massivt træ. Varmebestandighed og tætning af udskæring aftales med bordpladeleverandøren

#### Egenskaber

<b>Produktfamilie</b>
Kogesektion glaskeramik
<b>Installation</b>
Indbygning
<b>Energiinput</b>
EI
<b>Samlet antal indstillinger, som kan anvendes på samme tid</b>
6
<b>Type af kontroljusterings muligheder</b>
<b>Nichemål ved indbygning (H x B x D)</b>
65 x 887-887 x 492-492
<b>Bredde på produktet</b>
908
<b>Produktmål (HxBxD)</b>
65 x 908 x 520
<b>Dimension af pakket produkt</b>
152 x 1081 x 636
<b>Nettovægt</b>
29,8
<b>Bruttovægt</b>
33,5
<b>Restvarmeindikator</b>
Separat
<b>Placering af kontrolpanel</b>
Front
<b>Ekstern kontrolmulighed</b>
<b>Grundlæggende overflademateriale</b>
<b>Farve, overflade</b>
rustfrit stål, Sort
<b>Rammefarve</b>
rustfrit stål
<b>Længde på elledning</b>
150
<b>EAN-kode</b>
4242006294816
<b>Elektrisk tilslutningseffekt</b>
<b>Gastilslutningsnorm</b>
<b>Strømstyrke</b>
<b>Elementspænding</b>
220-240
<b>Frekvens</b>
50-60

#### Forbrugs- og tilslutningsegenskaber

skabt den 2023-01-17  
Side 1

Udskæringen skal være lige og jævn for at sikre, at apparatet placeres korrekt på pakningen. Brug ikke en underliggende foring  
Den samlede bredde kan variere en smule på grund af størrelsestolerancer og udskæringen i bordpladen  
Installeres der flere apparater i separate udskæringer, skal der være en afstand på min. 50 mm mellem de enkelte udskæringer  
Kun egnet til magnetisk kogegej. For optimal kogning og stegning anbefaler vi kogegej med sandwichbund  
Wokken WP 400 001 kan ikke benyttes på dette produkt  
Kogetoppen monteres oven fra  
Apparatets vægt: 30 kg.

#### Tilslutninger

I alt 7.4 kW  
Ledning 1,5 m uden stik  
Strømforbrug standby/display slukket 0.5 W  
Strømforbrug standby/netværk på 2 W  
Se i brugervejledningen, hvordan man afbryder WiFi-modulet

#### Alternative farver

**CX492111**  
**Sort glaskeramik**  
**Ramme i rustfrit stål**

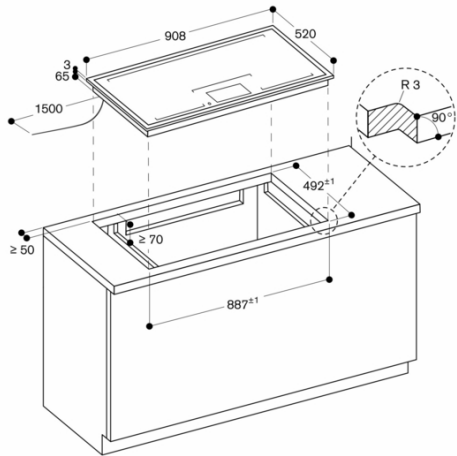
#### Ekstra tilbehør

**CA051300**  
**Teppan Yaki fremstillet i sandwichkonstruktion**  
**CA060300**  
**Kogesensor til temperaturregulering i gryder**  
**GN232110**  
**Teppan Yaki med kraftig sandwichbund**  
**GN232230**  
**Teppan Yaki med kraftig sandwichbund**

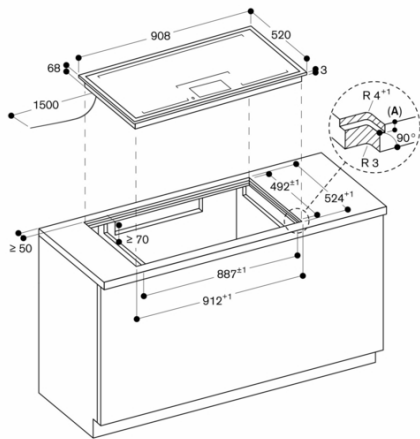
#### Tilbehør for installation

**VA420004**  
**Kombiliste til kombination af Vario 400-apparater ved planmontering**  
**VA420010**  
**Kombiliste til kombination af Vario 400-apparater ved ovenpå-liggende montering**

CX492111  
 Zonefri induktionskogetop serie 400  
 Sort glaskeramik  
 Ramme i rustfrit stål  
 Bredden 90 cm  
 skapt den 2023-01-17  
 Side 2

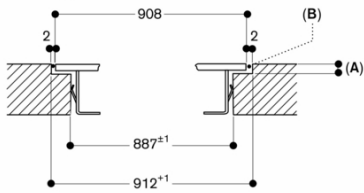


Mål i mm



A: 3,5<sup>0,5</sup>  
 Mål i mm

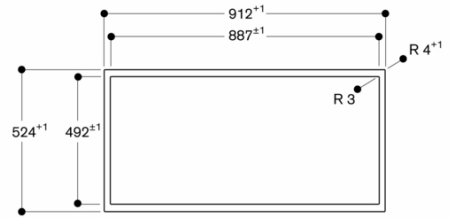
Længdesnit



A: 3,5<sup>0,5</sup>  
 B: Fyld ud med silikone

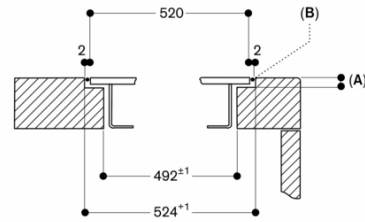
Mål i mm

Set fra oven



Mål i mm

Tværsnit



A: 3,5<sup>0,5</sup>  
 B: Fyld ud med silikone

Mål i mm