



CX482101
Zonefri induktionskogetop serie 400
Sort glaskeramik
Uden ramme
Bredde 80 cm

En stor zonefri kogezone
Fri placering af gryder og pander
Alle størrelser og former for kogegrej kan anvendes
TFT-touchskærm for enkel betjening af alle funktionerne
Kogesensor-funktion til temperaturkontrol i gryder
Professionel kogefunktion
Maks. effekt for større kogegrej op til 5,5 kW
Uden ramme til planligning

Kogezoner:

En unik kogezone på 2750 cm²
Op til 5 gryder og pander kan placeres samtidig på komfuret

Betjening:

Letbetjent TFT-touchskærm i farver med brugsvejledning
Elektronisk regulering i 17 effektrin

Udførelse

Kogesensorfunktion
Professionel madlavningsfunktion
Dynamisk madlavningsfunktion
Teppan Yaki-funktion
Booster-funktion til gryder
Booster-funktion til stegepander
Varmholdningsfunktion
Individuel gryderegistrering
Timer til hver kogeposition
Stopur
Timer
Informationsknap med brugervejledning
Energiindstilling
Betjening af emfang via kogetoppen (med passende emfang)
Indbygget WiFi-modul til digitale tjenester (Home Connect)
Tilgængeligheden af Home Connect-funktionaliteten afhænger af tilgængeligheden af Home Connect-tjenester i dit land. Home Connect-tjenester findes ikke i alle lande – for mere information besøg: www.home-connect.com

Sikkerhed

Hovedafbryder
Restvarmeindikering
Børnesikring
Sikkerhedsafbryder
Pausefunktion

Planlægnings råd:

Kun egnet til magnetisk kogegrej. For optimal kogning og stegning anbefaler vi kogegrej med sandwichbund
Wokken WP 400 001 kan ikke benyttes på dette produkt
Det er muligt at montere bordplader i sten, syntetisk materiale og massivt træ. Varmebestandighed og tætning af udskæring aftales med bordpladeleverandøren
Bæreevne og stabilitet, især ved tyndere bordplader, skal understøttes af en passende konstruktion. Der skal tages hensyn til vægten af apparatet og den øvrige belastning.
Udskæringen skal være lige og jævn for at sikre, at apparatet placeres korrekt på pakningen. Brug ikke en underliggende foring
Kogetoppen fastgøres fra undersiden
Da der kan være måltolerancer på glaspladen og i udskæringen af bordpladen, kan fugebredden variere
Apparatets vægt: 25 kg.

Tilslutninger

I alt 7.4 kW

Egenskaber
Produktfamilie
Kogesektion glaskeramik

Installation
Indbygning

Energiinput
EI

Samlet antal indstillinger, som kan anvendes på samme tid
5

Type af kontroljusterings muligheder

Nichemål ved indbygning (H x B x D)

Bredde på produktet
793

Produktmål (HxBxD)
76 x 793 x 513

Dimension af pakket produkt
150 x 950 x 630

Nettovægt
24,8

Bruttovægt
28,2

Restvarmeindikator
Separat

Placering af kontrolpanel
Front

Ekstern kontrolmulighed

Grundlæggende overflademateriale

Farve, overflade
Sort

Rammefarve

Længde på elledning
150

EAN-kode
4242006294281

Elektrisk tilslutningseffekt

Gastilslutningsnorm

Strømstyrke

Elementspænding
220-240

Frekvens
50-60

Forbrugs- og tilslutningsegenskaber

skabt den 2023-01-17

Side 1

Ledning 1,5 m uden stik
Strømforbrug standby/display slukket 0,5 W
Strømforbrug standby/netværk på 2 W
Se i brugervejledningen, hvordan man afbryder WiFi-modulet

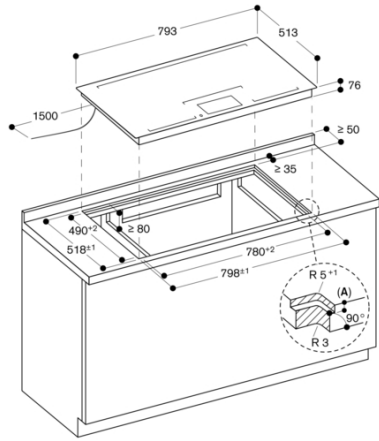
Alternative farver

CX482101
Sort glaskeramik
Uden ramme

Ekstra tilbehør

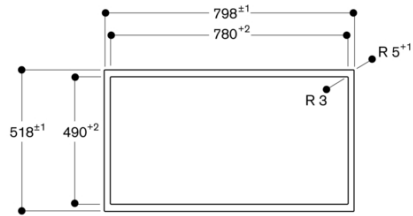
CA051300
Teppan Yaki fremstillet i sandwichkonstruktion
CA060300
Kogesensor til temperaturregulering i gryder
GN232110
Teppan Yaki med kraftig sandwichbund
GN232230
Teppan Yaki med kraftig sandwichbund

CX482101
 Zonefri induktionskogetop serie 400
 Sort glaskeramik
 Uden ramme
 Bredde 80 cm
 skabt den 2023-01-17
 Side 2



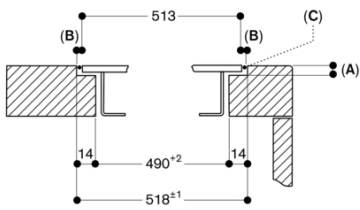
A: 6,5^{+0,5}
 Mål i mm

Set fra oven



Mål i mm

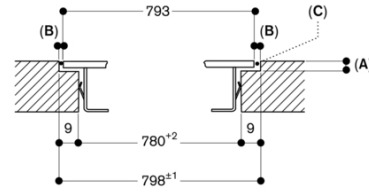
Tværsnit



A: 6,5^{+0,5}
 B: 2,5
 C: Fyld ud med silikone

Mål i mm

Længdesnit



A: 6,5^{+0,5}
 B: 2,5
 C: Fyld ud med silikone

Mål i mm