



Alternative farver

CV492100
Uden ramme til planlimning
Bredde 90 cm

Ekstra tilbehør

CA051300
Teppan Yaki fremstillet i sandwichkonstruktion
CA052300
Grillplade i aluminium
CA282112
GP900001
Stegepande i rustfrit stål til brug sammen med stegesensor
GP900002
Stegepande i rustfrit stål til brug sammen med stegesensor
GP900003
Stegepande i rustfrit stål til brug sammen med stegesensor
GP900004
Stegepande i rustfrit stål til brug sammen med stegesensor

Tilbehør for installation

CA082011
CA082061
CA082071
CA084010
Lydfilter

CV492100
Flexinduktionskogetop med indbygget ventilation serie 400
Uden ramme til planlimning
Bredde 90 cm
Aftræk/recirkulation
Levering uden luftkanal



Flex-funktion til kombination af rektangulære zoner
Fri placering af kogegrej i kombinerede kogezone med automatisk udvidelse op til 30 cm bredde
Højeffektiv ventilation integreret i kogetop
Fuldautomatiske ventilationsfunktioner
Stort fedtfilter af metal, let at fjerne, tåler opvaskemaskine
Energibesparende og lydsvag emhætte
Til aftræk eller recirkulation
Integreret filter med aktivt kul, nemt at fjerne fra oven til luftrecirkulationssystem
Betjeningsgreb i massivt rustfrit stål med sort belægning
Enkel kontrol af alle funktioner med tofarvet display

Kogezoner:

2 flex-induktionskogezone med hver 20x23 cm (2200 W, med booster 3700 W), sammenkoblet 40x23 cm (3300 W), med booster 3700 W), med automatisk udvidelse op til 30x32 cm (3300 W, med booster 3700 W).
2 flex-induktionskogezone med hver 20x23 cm (2200 W, med booster 3700 W), sammenkoblet 40x23 cm (3300 W), med booster 3700 W), med automatisk udvidelse op til 30x32 cm (3300 W, med booster 3700 W).

Ventilationens ydelse

Effektivitet og lydniveau er målt ved effektrin 3/Intensive og ved disse normer:
Udsugning iflg. DIN EN 61591.
Lydniveau iflg. EN 60704-3.
Avtræk:
532 m³/t / 636m³/h.
70 / 74 dB (A) re 1 pW.
Recirkulation:
497 m³/t / 627m³/h.
67 / 72 dB (A) re 1 pW.

Betjening:

Drejeknap med oplyst ring, kogezone- og effektmærkning
Elektronisk regulering i 12 effekt trin
Brugervenlig betjening med tofarvet display (hvid/orange)
Kontrol af ventilation med 3 elektronisk styrede effektrin og 1 intensivt trin

Udførelse

Flex-funktion til rektangulære zoner
Stegesensorfunktion
Boosterfunktion
Automatisk sensorstyret eller manuelt reguleret efterløbsfunktion.
Automatisk aktivering af ventilationen, når der bruges en kogezone
Intervalventilation, 6 min
Automatisk sensorstyret eller manuel tilkørfunktion.
Mæthedsindikator for fedtfilter og aktiv kulfilter
Udtageligt fedtfilter, kan maskinopvaskes
Sprøjtestøbt dæksel af sort zink af høj kvalitet til ventilationssystem, tåler opvaskemaskine
Motorteknik med højeffektiv børstefri DC-motor
Luftstrømsoptimeret inderside for effektiv luftcirkulation
Stopur

Egenskaber

Produktfamilie
Kogesektion glaskeramik
Installation
Indbygning
Energiinput
EI
Samlet antal indstillinger, som kan anvendes på samme tid
Type af kontroljusterings muligheder
Nichemål ved indbygning (H x B x D)
227 x 886-888 x 491-493
Bredde på produktet
909
Produktmål (HxBxD)
227 x 909 x 521
Dimension af pakket produkt
430 x 1090 x 670
Nettovægt
34,9
Bruttovægt
37,3
Restvarmeindikator
Separat
Placering af kontrolpanel
Separat betjeningspanel
Ekstern kontrolmulighed
Grundlæggende overflademateriale
Glaskeramik
Farve, overflade
Sort
Rammefarve
Længde på elledning
150
Greb materiale
Metal
Sealed Burners
Nej
Opvarmning med booster-funktion
Alle kogezone
Type af gryderiste
Styrke i varmeelement
Styrke i andet varmeelement
3.3
Styrke i tredje varmeelement
Styrke i fjerde varmeelement
Styrke i femte varmeelement
3.7
Power of 3rd heating element (kW in boost)
Antal hastighedsindstillinger
3 trin + intensiv indstilling
Maksimalt udsugningsluft
532
Maksimal udsugning intensiv ved recirkulation
627.0
Maksimal udsugning ved recirkulation
497
Maksimalt udsugningsluft intensiv
636
Lydniveau
70
Diameter af luftudtag
Fedtfiltermateriale
Lugfilter
Nej
Driftsmåde
Konvertibel
Udsæt indstillinger for slukning
30
Fedtfiltertype
Påmindelse for filterrengøring
Elektrisk tilslutningseffekt
7400
Strømstyrke
Elementspænding
220-240
Frekvens
50; 60
Universal Product Code
Farve
Sort
Samlet antal indstillinger, som kan anvendes på samme tid
Længde på elledning
150
Nichemål ved indbygning (H x B x D)
227 x 886-888 x 491-493
Produktmål (HxBxD)
227 x 909 x 521

Timer

Memory-funktion
Menu for tilvalg
Energiindstilling
Indbygget WiFi-modul til digitale tjenester (Home Connect)
Tilgængeligheden af Home Connect-funktionaliteten afhænger af tilgængeligheden af Home Connect-tjenester i dit land. Home Connect-tjenester findes ikke i alle lande – for mere information besøg: www.home-connect.com

Forbrugsdata:

Energieffektivitetsklasse A på en skala fra A+++ til D.
Årligt energiforbrug 56.9 kWh
Ventilationseffektivitet, klasse A
Belysningseffektivitet, klasse -
Fedtfilterrengøringseffektivitet, klasse B
Lydstyrke ved min. hastighed 61 dB / maks. hastighed 70 dB

Sikkerhed

Betjeningsindikator
Gryderegistrering
2 trins restvarmeindikation for hver kogezone
Børnesikring
Feriesikring (sikkerhedsafbryder)
Aftagelig overløbsbeskyttelse med to trin, der tåler maskinopvask
Aftagelig overløbsbeholder med 0,9 liters kapacitet, som tåler opvaskemaskine

Planlægnings råd:

Bredde for nederste kabinet: min. 60 cm
Bordpladedybde: min. 60 cm med ikke-afskærmet recirkulation, min. 65 cm med afskærmet recirkulation/ udsugning
Indbygningshøjde 227 mm
Det ikke-afskærmede recirkulationssæt CA 082 010 kræver en lodret åbning på min. 25 mm bag møblernes bagpanel. Med henblik på optimal ydeevne anbefales en åbning på 50 mm
Luftudtaget på bagsiden af apparatet kan tilgås direkte med et fladt rørellement (DN 150)
Ved recirkulation skal der installeres et modtryksspjæld med et maksimalt åbningstryk på 65 Pa
For at opnå optimal luftcirkulation anbefaler vi en udstrømningsoverflade på mindst 400 cm²
Kun egnet til magnetisk kogegrej. For optimal kogning og stegning anbefaler vi kogegrej med sandwichbund
Den trykfaldsresistente motor giver mulighed for ventilationskanaler på op til 8 m med 3 x 90° knæk, samtidig med at tilstrækkelig ydeevne opretholdes.
Kogetoppen fastgøres fra undersiden
Apparatets vægt: 35 kg.
Produktet skal være tilgængeligt nedefra
Ved installation af emhætte med aftræk i køkken med pejs skal emhættens tilslutning have en hovedafbryder.
Det er muligt at montere bordplader i sten, syntetisk materiale og massivt træ. Varmebestandighed og tætning af udsugning aftales med bordpladeleverandøren
Bæreevne og stabilitet, især ved tyndere bordplader, skal understøttes af en passende konstruktion. Der skal tages hensyn til vægten af apparatet og den øvrige belastning.
Udsøgningen skal være lige og jævn for at sikre, at apparatet placeres korrekt på pakningen. Brug ikke en underliggende foring
Da der kan være måltolerancer på glaspladen og i udsøgningen af bordpladen, kan fugebredden variere

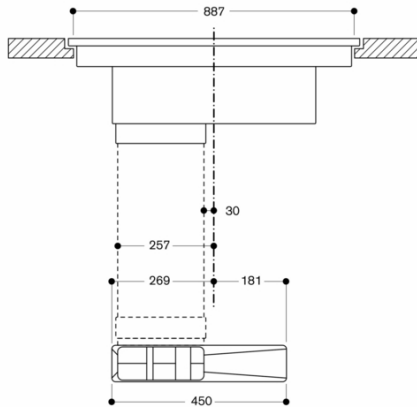
Tilslutninger

I alt 7.4 kW
Ledning 1.5 m uden stik
Strømforbrug standby/display slukket 0.5 W
Strømforbrug standby/netværk på 2 W
Se i brugervejledningen, hvordan man afbryder WiFi-modulet

GAGGENAU

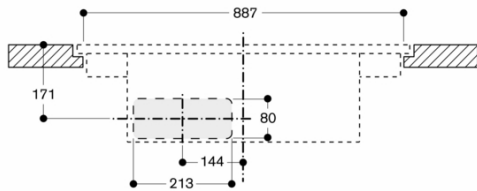
CV492100
 Flexinduktionskogetop med indbygget
 ventilation serie 400
 Uden ramme til planlimning
 Bredde 90 cm
 Aftræk/recirkulation
 Levering uden luftkanal
 skapt den 2023-01-17
 Side 2

Afbildning forfra af CV 492 med rørført recirkulation

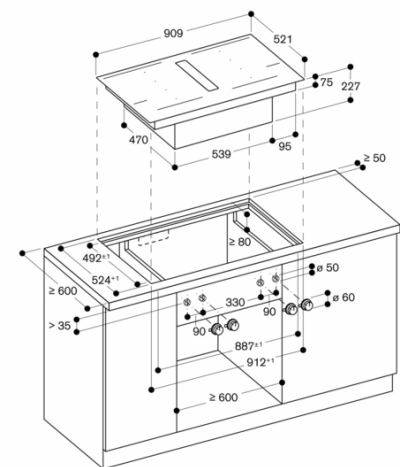


Mål i mm

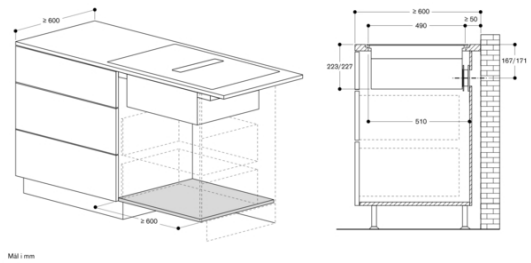
Set forfra - møbeludskæring til recirkulationsluft uden kanal -
 flugtende montage (CA 082 010)



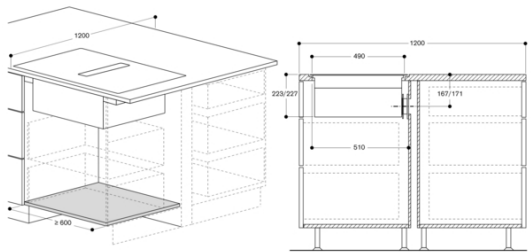
Mål i mm



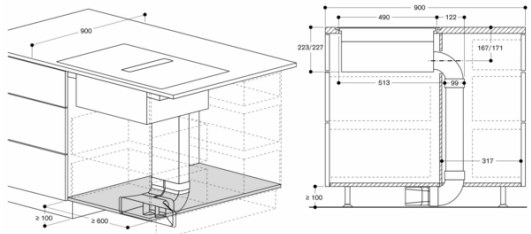
Mål i mm



Mål i mm



Mål i mm



Mål i mm

CV492100

Flexinduktionskogetop med indbygget
ventilation serie 400

Uden ramme til planlimning

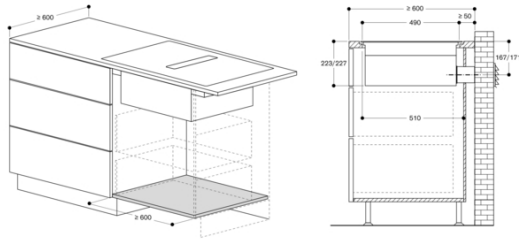
Bredde 90 cm

Aftræk/recirkulation

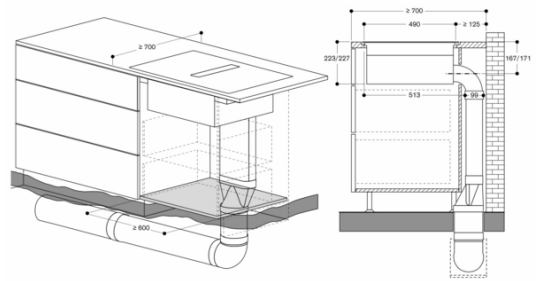
Levering uden luftkanal

skabt den 2023-01-17

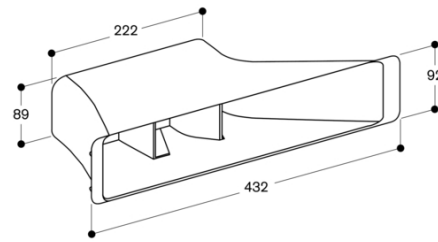
Side 3



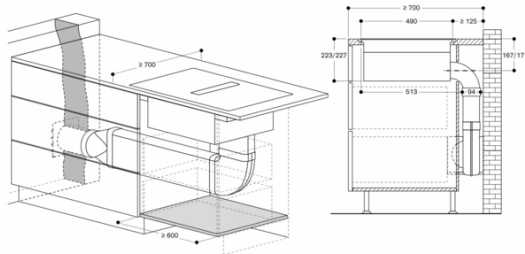
Mål i mm



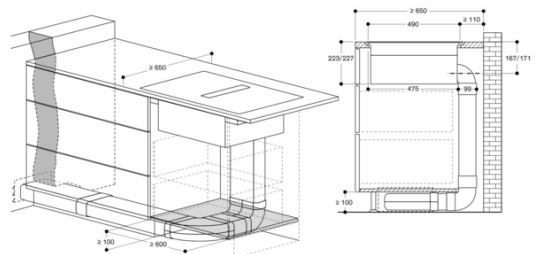
Mål i mm



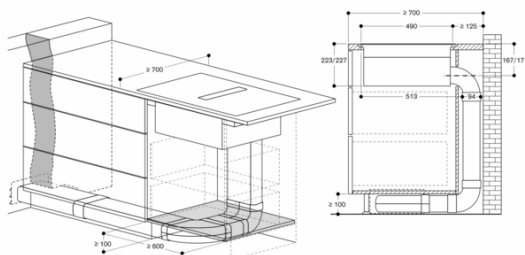
Mål i mm



Mål i mm



Mål i mm



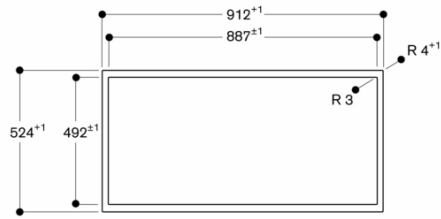
Mål i mm

GAGGENAU

CV492100
 Flexinduktionskogetop med indbygget
 ventilation serie 400
 Uden ramme til planlimning
 Bredde 90 cm
 Aftræk/recirkulation

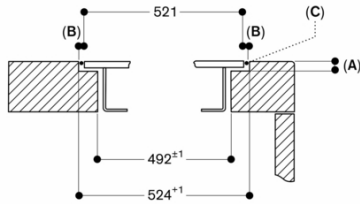
Levering uden luftkanal
 skapt den 2023-01-17
 Side 4

Set fra oven



Mål i mm

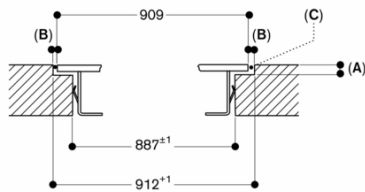
Tværsnit



A: 6.5^{+0.5}
 B: 1.5
 C: Fyld ud med silikone

Mål i mm

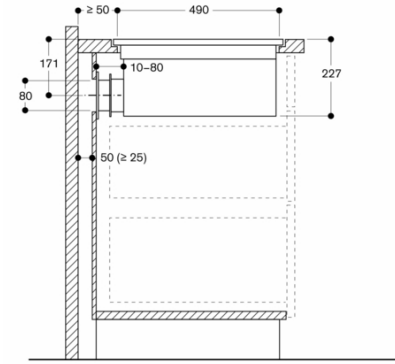
Longitudinal section



A: 6.5^{+0.5}
 B: 1.5
 C: Fill with silicone

measurements in mm

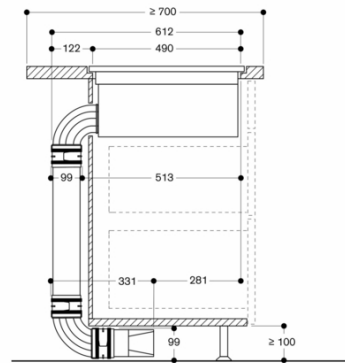
Afbildning fra siden med recirkulation uden rørføring, flugtende
 montage



Ikke anbefalet ved termisk uisoleret ydervæg eller gulv (U ≥ 0,5 W/m²K)

Mål i mm

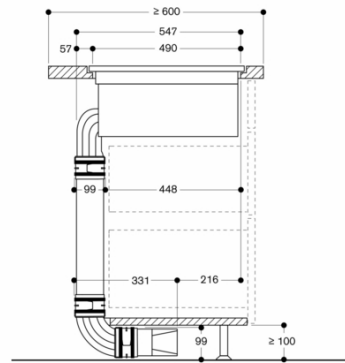
Afbildning fra siden med sæt til rørført recirkulationsluft, 700 mm
 bordpladedybde, flugtende montage



Ikke anbefalet ved termisk uisoleret ydervæg eller gulv (U ≥ 0,5 W/m²K)

Mål i mm

Afbildning fra siden med sæt til rørført recirkulationsluft, 600 mm
 bordpladedybde, flugtende montage



Ikke anbefalet ved termisk uisoleret ydervæg eller gulv (U ≥ 0,5 W/m²K)

Mål i mm