



**CV282111**  
**Flex induktionskogetop med integreret ventilation serie 200**  
**Ramme i rustfrit stål**  
**Bredde 80 cm**  
**Aftræk/recirkulation**  
**Levering uden luftkanal**



Massiv ramme af stål  
Flex-funktion til kombination af rektangulære zoner  
Fri placering af kogevej på de kombinerede zoner  
Højeffektiv ventilation integreret i kogetop  
Fuldautomatiske ventilationsfunktioner  
Stort fedtfilter af metal, let at fjerne, tåler opvaskemaskine  
Energibesparende og lydsvag emhætte  
Til aftræk eller recirkulation  
Integreret filter med aktivt kul, nemt at fjerne fra oven til luftrecirkulationssystem  
Twist-Pad-betjening med aftagelig magnetknap  
Enkel kontrol af alle funktioner med tofarvet display

#### Kogezoner:

2 flex-induktionszoner 19x23 cm (2200 W, med Booster 3700 W), sammenkoblede 38x23 cm (3300 W, med Booster 3700 W)  
2 flex-induktionszoner 19x23 cm (2200 W, med Booster 3700 W), sammenkoblede 38x23 cm (3300 W, med Booster 3700 W)

#### Ventilationens ydelse

Effektivitet og lydniveau er målt ved effektrin 3/Intensive og ved disse normer:  
Udsugning iflg. DIN EN 61591 Lydniveau iflg. EN 60704-3 Reduktion af dårlig lugt til recirkulation i henhold til EN 61591  
Avtræk:  
532 m<sup>3</sup>/t / 636m<sup>3</sup>/h.  
70 / 74 dB (A) re 1 pW.  
Recirkulation:  
497 m<sup>3</sup>/t / 627m<sup>3</sup>/h.  
67 / 72 dB (A) re 1 pW.

#### Betjening:

Twist-Pad-betjening med aftagelig magnetknap  
Brugervenlig betjening med tofarvet display (hvid/orange)  
Kogezone- og kogeområde markering  
Elektronisk regulering i 17 effektrin  
Kontrol af ventilation med 3 elektronisk styrede effektrin og 1 intensivt trin

#### Udførelse

Flex-funktion til rektangulære zoner  
Automatisk gryderegistriering, når kogetoppen er tændt  
Professionel madlavningsfunktion  
Stegesensorfunktion  
Booster-funktion til gryder  
Booster-funktion til stegepander  
Varmholdningsfunktion  
Automatisk sensorstyret eller manuelt reguleret efterløbsfunktion.  
Automatisk aktivering af ventilationen, når der bruges en kogezone  
Intervalventilation, 6 min  
Automatisk sensorstyret eller manuel tilkøringsfunktion.  
Mæthedsskærm for fedtfilter og aktivt kulfilter  
Udtageligt fedtfilter, kan maskinopvaskes  
Sprøjtestøbt dæksel af sort zink af høj kvalitet til ventilationssystem, tåler opvaskemaskine  
Motorteknik med højeffektiv børstefri DC-motor

#### Egenskaber

**Produktfamilie**  
Kogesektion glaskeramik

**Installation**  
Indbygning

**Energiinput**  
EI

**Samlet antal indstillinger, som kan anvendes på samme tid**  
150

**Type af kontroljusterings muligheder**  
Niche mål ved indbygning (H x B x D)  
223 x 780-780 x 490-490

**Bredde på produktet**  
804

**Produkt mål (HxBxD)**  
223 x 804 x 520

**Dimension af pakket produkt**  
430 x 950 x 660

**Nettovægt**  
28,7

**Bruttovægt**  
33,5

**Restvarmeindikator**  
Separat

**Placering af kontrolpanel**  
Front

**Ekstern kontrolmulighed**  
Grundlæggende overflademateriale  
Glaskeramik

**Farve, overflade**  
rustfrit stål, Sort

**Rammefarve**  
rustfrit stål

**Længde på elledning**  
150

**Greb materiale**  
Metal

**Sealed Burners**  
Nej

**Opvarmning med booster-funktion**  
Alle kogezoner

**Type af gryderiste**  
Styrke i varmelement

**Styrke i andet varmelement**  
3,3

**Styrke i tredje varmelement**  
Styrke i fjerde varmelement

**Styrke i femte varmelement**  
3,7

**Power of 3rd heating element (kW in boost)**  
3 trin + intensiv indstilling

**Antal hastighedsindstillinger**  
3 trin + intensiv indstilling

**Maksimalt udsugningsluft**  
532

**Maksimal udsugning intensiv ved recirkulation**  
627,0

**Maksimal udsugning ved recirkulation**  
497

**Maksimalt udsugningsluft intensiv**  
636

**Lydniveau**  
70

**Diameter af luftudtag**  
Fedtfiltermateriale

**Lugfilter**  
Nej

**Driftsmåde**  
Konvertibel

**Udsæt indstillinger for slukning**  
30

**Fedtfiltertype**  
Påmindelse for filterrengøring

**Elektrisk tilslutningseffekt**  
Strømstyrke

**Elementspænding**  
220-240

**Frekvens**  
50; 60

**Universal Product Code**  
Farve

**Sort**  
Samlet antal indstillinger, som kan anvendes på samme tid

**Længde på elledning**  
150

**Niche mål ved indbygning (H x B x D)**  
223 x 780-780 x 490-490

**Produkt mål (HxBxD)**  
223 x 804 x 520

Luftstrømsoptimeret inderside for effektiv luftcirkulation  
Stopur  
Timer op til 99 minutter  
Timer  
Memory-funktion  
Menu for tilvalg  
Energiindstilling

#### Tekniske data:

Fjernstyring og overvågning af ventilation.  
Fjernovervågning af kogezoner.  
Fjerndiagnostik.  
Indbygget WiFi-modul til digitale tjenester (Home Connect)  
Tilgængeligheden af Home Connect-funktionaliteten afhænger af tilgængeligheden af Home Connect-tjenester i dit land. Home Connect-tjenester findes ikke i alle lande – for mere information besøg: [www.home-connect.com](http://www.home-connect.com)  
Kogesensordatafunktionen er ikke tilgængelig fra juni 2022.

#### Forbrugsdata:

Energieffektivitetsklasse A på en skala fra A+++ til D.  
Årligt energiforbrug 56,9 kWh  
Ventilationseffektivitet, klasse A  
Belysningseffektivitet, klasse -  
Fedtfilterrengøringseffektivitet, klasse B  
Lydstyrke ved min. hastighed 61 dB / maks. hastighed 70 dB

#### Sikkerhed

Hovedafbryder  
Betjeningsindikator  
Gryderegistriering  
2 trins restvarmeindikation for hver kogezone  
Børnesikring  
Feriesikring (sikkerhedsafbryder)  
Aftagelig overløbsbeskyttelse med to trin, der tåler maskinopvask  
Aftagelig overløbsbeholder med 0,9 liters kapacitet, som tåler opvaskemaskine

#### Planlægnings råd:

Bredde for nederste kabinet: min. 60 cm  
Bordpladedybde: min. 60 cm med ikke-afskærmet recirkulation, min. 65 cm med afskærmet recirkulation/udsugning  
Indbygningshøjde 223 mm  
Det ikke-afskærmede recirkulationssæt CA 082 010 kræver en lodret åbning på min. 25 mm bag møblernes bagpanel.  
Med henblik på optimal ydeevne anbefales en åbning på 50 cm  
Luftudtaget på bagsiden af apparatet kan tilgås direkte med et fladt rørellement (DN 150)  
Ved recirkulation skal der installeres et modtryksspjæld med et maksimalt åbningstryk på 65 Pa  
For at opnå optimal luftcirkulation anbefaler vi en udstømningsoverflade på mindst 400 cm<sup>2</sup>  
Kun egnet til magnetisk kogevej. For optimal kogning og stegning anbefaler vi kogevej med sandwichbund  
Den trykfaldsresistente motor giver mulighed for ventilationskanaler på op til 8 m med 3 x 90° knæk, samtidig med at tilstrækkelig ydeevne opretholdes.  
Kogetoppen fastgøres fra undersiden  
Apparatets vægt: 29 kg.  
Produktet skal være tilgængeligt nedefra  
Ved installation af emhætte med aftræk i køkken med pejs skal emhættens tilslutning have en hovedafbryder.  
Bæreevne og stabilitet, især ved tyndere bordplader, skal understøttes af en passende konstruktion. Der skal tages hensyn til vægten af apparatet og den øvrige belastning.

#### Tilslutninger

I alt 7,4 kW  
Ledning 1,5 m uden stik  
Strømforbrug standby/display slukket 0,5 W  
Strømforbrug standby/netværk på 2 W  
Se i brugervejledningen, hvordan man afbryder WiFi-modulet

#### Alternative farver

**CV282111**  
**Ramme i rustfrit stål**  
**Bredde 80 cm**

#### Ekstra tilbehør

CA051300  
Teppan Yaki fremstillet i sandwichkonstruktion  
CA052300  
Grillplade i aluminium  
CA230100  
Twist-Pad, magnetisk knap til induktionskogetop 200-serien  
CA282112  
GP900001  
Stegepande i rustfrit stål til brug sammen med stegesensor  
GP900002  
Stegepande i rustfrit stål til brug sammen med stegesensor  
GP900003  
Stegepande i rustfrit stål til brug sammen med stegesensor

#### Tilbehør for installation

CA082011  
CA082061  
CA082071  
CA084010  
Lydfilter

# GAGGENAU

CV282111

Flex induktionskogetop med integreret ventilation serie 200

Ramme i rustfrit stål

Bredde 80 cm

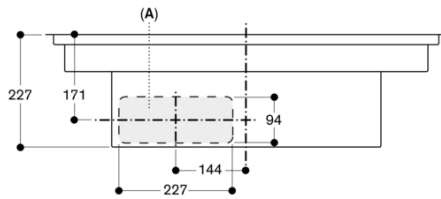
Aftræk/recirkulation

Levering uden luftkanal

skabt den 2023-01-17

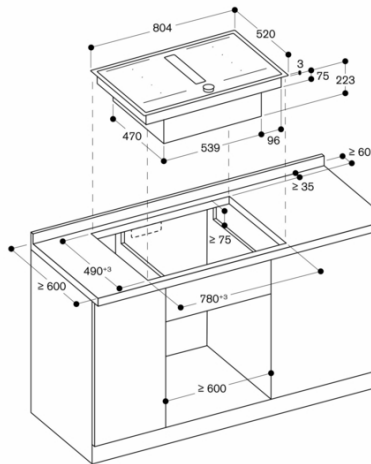
Side 2

Set forfra



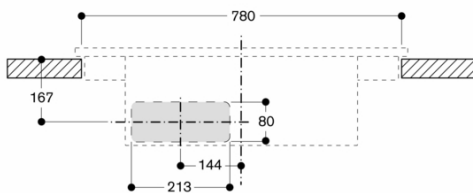
A: Tilstuet direkte på bagsiden

Mål i mm



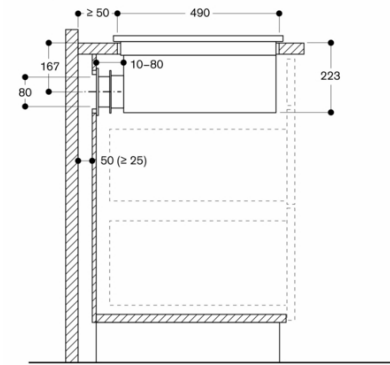
Mål i mm

Afbildning forfra - udskæring i møbel for recirkulation uden rørføring, påsat montage



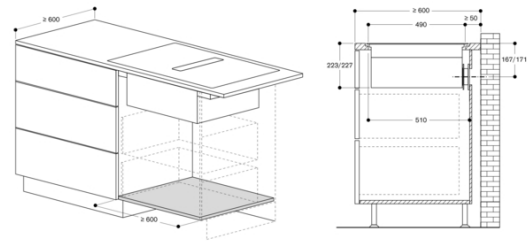
Mål i mm

Afbildning fra siden med recirkulation uden rørføring, påsat montage

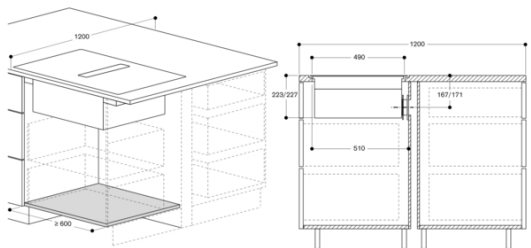


Ikke anbefalet ved termisk isoleret ydervæg eller gulv ( $U \geq 0,5 \text{ W/m}^2\text{K}$ )

Mål i mm



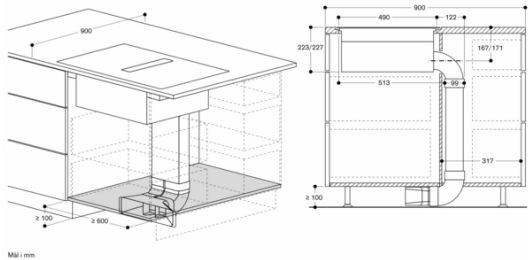
Mål i mm



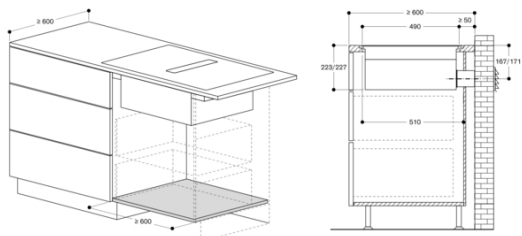
Mål i mm

**GAGGENAU**

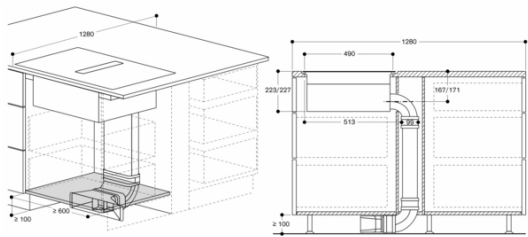
CV282111  
 Flex induktionskogetop med integreret  
 ventilation serie 200  
 Ramme i rustfrit stål  
 Brede 80 cm  
 Aftræk/recirkulation  
 Levering uden luftkanal  
 skapt den 2023-01-17  
 Side 3



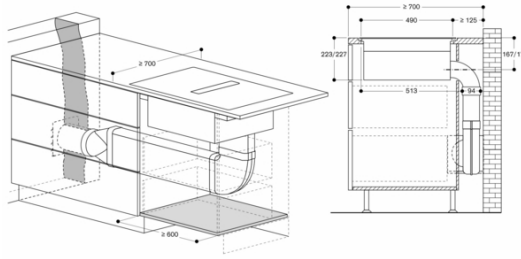
Mål i mm



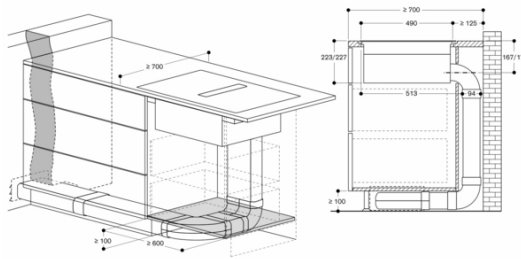
Mål i mm



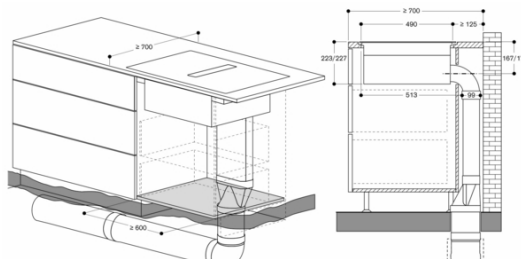
Mål i mm



Mål i mm



Mål i mm



Mål i mm

CV282111

Flex induktionskogetop med integreret ventilation serie 200

Ramme i rustfrit stål

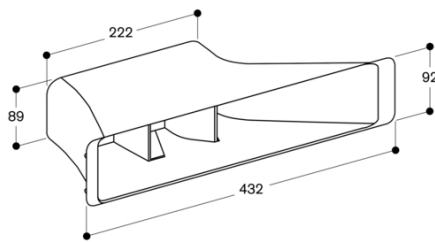
Bredde 80 cm

Aftræk/recirkulation

Levering uden luftkanal

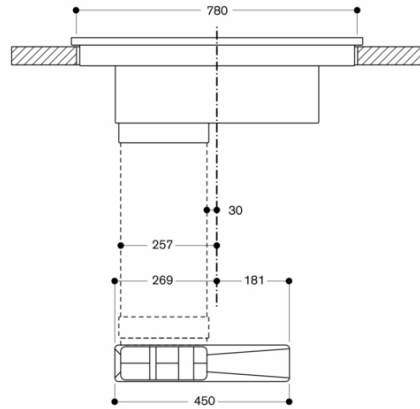
skabt den 2023-01-17

Side 4



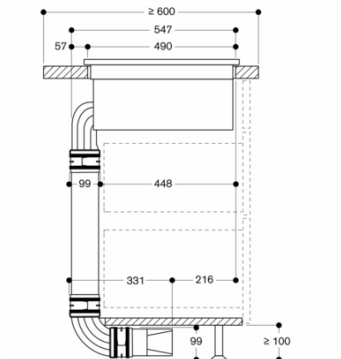
Mål i mm

Afbildning forfra af CV 282 med rørført recirkulation



Mål i mm

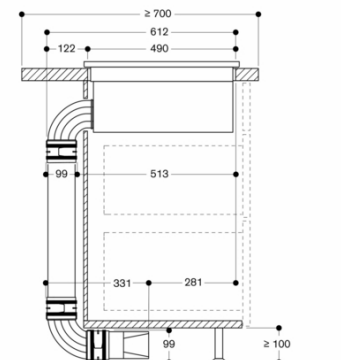
Afbildning fra siden med sæt til rørført recirkulationsluft, 600 mm bordpladedybde, påsat montage



Ikke anbefalet ved termisk uisoleret ydervæg eller gulv ( $U \geq 0,5 \text{ W/m}^2\text{K}$ )

Mål i mm

Afbildning fra siden med sæt til rørført recirkulationsluft, 700 mm bordpladedybde, påsat montage



Ikke anbefalet ved termisk uisoleret ydervæg eller gulv ( $U \geq 0,5 \text{ W/m}^2\text{K}$ )

Mål i mm

**GAGGENAU**