



CG291210
Gaskogetop serie 200
Rustfrit stål
Bredde 90 cm
Naturgas 20 mbar
Ventiler til flaskegas 28-30/37 mbar medfølgende

Mekanisk effektregulering på 9 niveauer med nøjagtig indstilling og reproduktion af flammestørrelse
Multi-kreds brændere med op til 5 kW

Kogezoner:

1 wokbrænder med 2 brænderringe (300 W – 5000 W)
1 stærk-brænder (500 W - 3000 W), velegnet for gryder op til max. ø 26 cm
2 normal-brændere (350 W – 1750 W), velegnet for gryder op til maks. ø 20 cm
1 spare-brænder (330 W – 1000 W), velegnet for gryder op til maks. ø 14 cm

Betjening:

Drejeknap med kogezone- og effektmarkering op til 9 niveauer.
Enhåndsbetjening
Elektrisk tænding

Udførelse

Tredelt gryderist med niveauer, gennemgående grydeflade
Emaljeret brænderdæksel

Sikkerhed

Termoelektrisk tændsikring

Planlægnings råd:

Kogetoppen kan monteres ovenpå liggende
Specialdyser kan fås som reservedele
Monteres i en 85 cm eller 88 cm udskæring ved brug af de medfølgende beslag
Ventilation oven fra
Mellembund er nødvendig
Kogetoppen fastgøres fra undersiden
Der skal være mindst 150 mm til varmfølsomme møbeldele eller afsætningsplads. Alternativt kan varmeisoleret anvendes
Med en samlet tilslutningseffekt på mere end 11 kW skal de lokale bestemmelser følges med hensyn til ventilation og rumstørrelse, alt afhængig af om det drejer sig om en aftræks- eller cirkulationsemhætte.
Apparatets vægt: 17 kg.

Tilslutninger

Tilslutningseffekt gas: 12.5 kW
Ledning 1.0 m uden stik

Egenskaber

Produktfamilie
Gas-kogesektion
Installation
Indbygning
Energiinput
Gas
Samlet antal indstillinger, som kan anvendes på samme tid
5
Type af kontroljusterings muligheder
Normale knapper
Nichemål ved indbygning (H x B x D)
45 x 850-852 x 490-502
Bredde på produktet
915
Produktmål (HxBxD)
165 x 1116 x 659
Dimension af pakket produkt
165 x 1116 x 659
Nettovægt
16,8
Bruttovægt
19,0
Restvarmeindikator
uden
Placering af kontrolpanel
Front
Ekstern kontrolmulighed
Grundlæggende overflademateriale
Rustfrit stål
Farve, overflade
Rustfrit stål
Rammefarve
Rustfrit stål
Længde på elledning
100
EAN-kode
4242006259303
Elektrisk tilslutningseffekt
1
Gastilslutningsnorm
12500
Strømstyrke
3
Elementspænding
220-240
Frekvens
60; 50

Forbrugs- og tilslutningsegenskaber

skabt den 2023-01-13
Side 1

Alternative farver

CG291210
Rustfrit stål
Bredde 90 cm

Medfølgende tilbehør

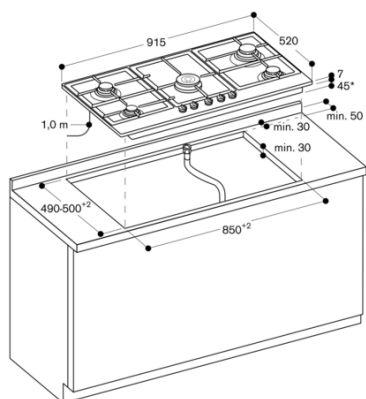
1 x Espresso kryds.
1 x Wok ring.

Ekstra tilbehør

WP400001
Wokpande i flerlagsmateriale

CG291210
Gaskogetop serie 200
Rustfrit stål
Bredde 90 cm
Naturgas 20 mbar
Ventiler til flaskegas 28-30/37 mbar
medfølger

skabt den 2023-01-13
Side 2



* 61 mm i området omkring
gastslutningen bagest til højre