



BSP271131
Kombidampovn serie 200
Hel glasdør i Gaggenau Sølv
Bredde 60 cm
Venstrehængslet dør, kan ikke vendes
Betjening øverst



Planmontering
Fast vandtilførsel og afløb
Fuldautomatisk rengøringsystem
Stor ovnplads
LED-lys
Ekstern dampgenerering
Dampning uden tryk
Varmluft 30 °C til 230 °C kan kombineres med valgt fugtighedstrin på 0%, 30%, 60%, 80% eller 100%
Sous-vide-madlavning med eksakt temperaturindstilling
Fuldt dækkende grill bag glaskeramik, kan kombineres med varmluft op til 230 °C og damp
Automatiske programmer
Stegetermometer med beregning af resttid
Varmluftsbleser roterer i begge retninger for ideel varmfordeling
TFT-touch-display
Panelfrit produkt med styringsmodul på overfladen
Elektronisk temperaturstyring fra 30 °C til 230 °C
Nettovolumen 50 liter

Opvarmningsmetoder

Varmluft + 100 % damp
Varmluft + 80 % damp Varmluft + 60 % damp Varmluft + 30 % damp
Varmluft + 0 % damp Tilberedning ved lav temperatur
Sous-vide Hel grill trin 1 + damp Hel grill trin 2 + damp Hel grill + recirkulation Hævning Optøning Genopvarmning

Betjening:

Betjening med drejeknap og TFT touch display
Klartekstdisplay med 52 sprog
Mulighed for at gemme individuelle opskrifter (inkl. stegetermometer)
Personlig tilpasning af automatisk program.
Informationsknap med brugervejledning
Sidehængt dør, åbner op til 110 °

Udførelse

Fuldt dækkende grill 2000 W bag glaskeramik
Dampnedslag
Dampskud
Trepunkts-stegetermometer med automatisk slukning og beregning af tilberedningstid.
Automatiske programmer.
Visning af aktuel temperatur
Timerfunktioner: tilberedningstid, sluttid, korttidsur, stopur, langtidstimer (certificeret af Star-K).
Automatisk kogepunktsudligning
LED-lys på siden.
Hygiejnisk ovnrum i rustfrit stål
3 indsætningsniveauer
Tilslutning til hjemmenetværk for digitale tjenester (Home Connect) via netværkskabel LAN (anbefales) eller trådløst via WiFi
Tilgængeligheden af Home Connect-funktionaliteten afhænger af tilgængeligheden af Home Connect-tjenester i dit land. Home Connect-tjenester findes ikke i alle lande – for mere information besøg: www.home-connect.com

Sikkerhed

Børnesikring
Feriesikring (sikkerhedsafbryder)
Ovnkøling med temperaturbeskyttelse

Rengøring:

Egenskaber

Farve / Materiale
Installation
Indbygning
Lugeåbning
Svingdør
Nichemål ved indbygning (H x B x D)
450-450 x 560-560 x 550
Produktmål (HxBxD)
455 x 590 x 540
Dimension af pakket produkt
590 x 660 x 700
Kontrolpanelmateriale
uden blændestykke
Dørmateriale
Glas
Nettovægt
47,6
Længde på elledning
175
EAN-kode
4242006278052
Elektrisk tilslutningseffekt
Strømstyrke
16
Elementspænding
220-240
Frekvens
50
Stiktype
Schukostik med jord
Antal hulrum - (2010/30/EF)
1
Anvendelig volumen (af hulrum) - NY (2010/30/EF)
50
Energieffektivitetsklasse - (2010/30/EC)
A
Energy consumption per cycle conventional (2010/30/EC)
Energy consumption gas oven per cycle conventional (2010/30/EC)
Energy consumption per cycle forced air convection (2010/30/EC)
0,72
Energy consumption gas oven per cycle forced air convection (2010/30/EC)
Energieffektivitetsindeks - NY (2010/30/EF)
94,7
Medleveret tilbehør
1 x Afløbsslange 3 m, 1 x Rist, 1 x Stegetermometer, 1 x Tilløbsslange 3 m

Forbrugs- og tilslutningsegenskaber

skapt den 2023-01-05
Side 1

Rengøringsprogram, fuldautomatisk Afkalkningsprogram til dampgeneratoren. Tørefunktion. Automatisk tørring af ovnrummet efter afsluttet tilberedning
Afløbsfilter, aftageligt
Demo-rengøringsprogram

Planlægnings råd:

Ovnlåge kan ikke vendes
Ingen andre elektriske produkter må installeres over BS
Afløbsslangen (1) må ingen steder være højere end apparatets underkant. Ud over det skal afløbsslangen ligge 100 mm længere nede i forhold til studsene på apparatet. ()
Tilførselsslange kan forlænges én gang
Afløbsslangen (1) må ikke være længere end 5 m
Vandtilslutningen (1) for tilløbsslangen (2) skal altid være tilgængelig, og må ikke befinde sig direkte under apparatet
Tilslutningen af vandafløbsslangen i afløbet (2) må ikke befinde sig direkte bag apparatet og skal være tilgængelig
Afkalkningssystemet GF 111 100 (3) skal være installeret ved tilslutning af apparatet, hvis vandets hårdhedsgrad overstiger 7 ° dH
Dørfrontens flade på produktet strækker sig 21 mm fra skabskorpussen
Håndtagets yderkant stikker 72 mm ud fra skabskorpussen
Nødvendig sideåbning mellem produktet og skabsfront er min. 5 mm
Tag hensyn til fremspringet, inklusive dørhåndtaget, ved indbygning af skuffer ved siden af apparatet
Ved planlægning af en hjørneløsning skal der tages højde for åbningsvinklen på 110 °
Stikkontakten skal placeres udenfor nichen
Specialtilbehør (bestilles som reservedele):
Reserveledsnr. 17002490
Afkalkningstabletter

Tilslutninger

Energieffektivitetsklasse A på en skala fra A+++ til D.
I alt: 3.1 kW
Tilslutning til koldt vand
Tilførselsslange 3.0 m med tilslutningsrørgevind ISO228-G 3/4" (Ø 26,4 mm), kan forlænges med gevind til tilslutningsledning ISO228-G 3/4" (Ø 26,4 mm), udtrækkelig.
Udløbsslange (Ø 25 mm) 3.0 m (HT-slange).
Ledning 1.8 m med Schuko-stik
Tag højde for et LAN-kabel
Strømforbrug standby/display på 0.8 W
Strømforbrug standby/display slukket 0.5 W
Strømforbrug standby/netværk på 1.8 W
Tid auto-standby/display på 20 minut
Tid auto-standby/display av 20 minut
Tid auto-standby/netværk 20 minut
Se i brugervejledningen, hvordan man afbryder WiFi-modulet
Til installation af produkter med Schuko-stik, i boliger med Danske-stikkontakter (Type K) kan dette special-tilbehør anvendes – HEZG9A500S

Alternative farver

BSP271131
Hel glasdør i Gaggenau Sølv
Bredde 60 cm
BSP271101
Hel glasdør i Gaggenau Antracit
Bredde 60 cm
BSP271111
Hel glasdør i Gaggenau Metallic
Bredde 60 cm

Medfølgende tilbehør

1 x Afløbsslange 3 m.
1 x Rist.
1 x Stegetermometer.
1 x Tilløbsslange 3 m.

Ekstra tilbehør

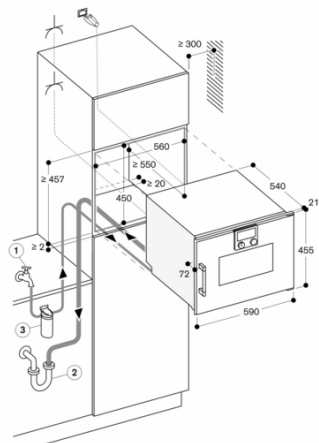
BA010301
Tredobbelt teleskopisk udtræksstativ
BA020361
Tilberedningsbeholder, rustfrit stål, upeforeret, 46 mm dyb, 5.4 l.
BA020370
Bakke, rustfrit stål, perforeret, 40 mm dyb, 5 l
BA020381
Tilberedningsbeholder, non-stickbelægning, upeforeret, 46 mm dyp, 5.4 l.
BA020390
Bakke, non-stickbelægning, perforeret, 40 mm dyb, 5 l
BA046117
Glasbakke
CLS10040
Rengøringspatroner, sæt med 4
GN010330
Adapter til Gastronorm-indsats og -stegegryde
GN114130
Gastronorm-bradepande i rustfrit stål GN 1/3
GN114230
Gastronorm-bradepande i rustfrit stål GN 2/3
GN124130
Gastronorm-bradepande i rustfrit stål GN 1/3
GN124230
Gastronorm-bradepande i rustfrit stål GN 2/3
GN340230
Gastronorm-stegegryde i støbt aluminium

Tilbehør for installation

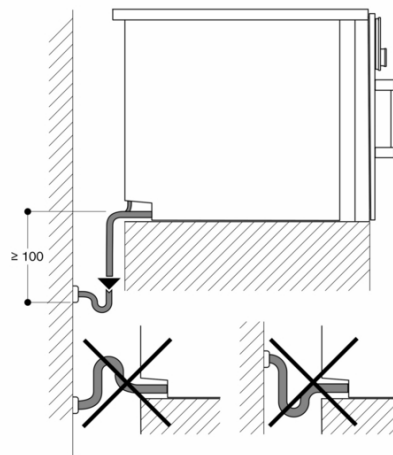
GF111100
Afkalkning og smagsfilter
GF121110
Filterpatron
GZ010011
Forlænger til vandtilførsel og afløb, 2 m lang

GAGGENAU

BSP271131
 Kombidampovn serie 200
 Hel glasdør i Gaggenau Sølv
 Bredde 60 cm
 Venstrehængslet dør, kan ikke vendes
 Betjening øverst
 skapt den 2023-01-05
 Side 2

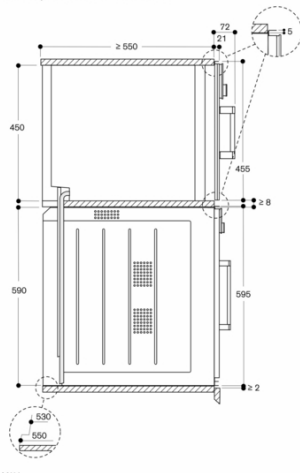


Stikkåse
 Mål i mm



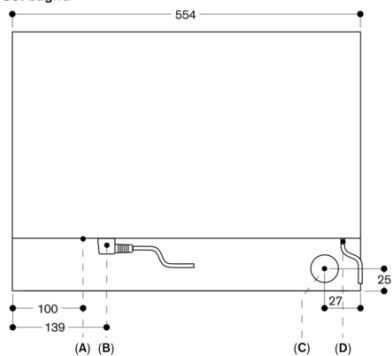
Mål i mm

BSP 260/270 over BOP set fra siden



Mål i mm

Set bagfra



- A: LAN-tilslutning
- B: El-tilslutningsboks
- C: Vandaflet
- D: Koldt vandstilfersel

Mål i mm