



<b>BSP220101</b>
<b>Dampovn serie 200</b>
<b>Hel glasdør i Gaggenau Antracit</b>
<b>Bredde 60 cm</b>
<b>Sidehængt ovenlåg: højre</b>
<b>Betjening øverst</b>

Planmontering  
Med udtagelig vandbeholder  
Stor ovenplads  
LED-lys  
Ekstern dampgenerering  
Dampning uden tryk med 100% fugtighed ved temperaturer fra 30 °C til 100 °C  
Sous-vide-madlavning med eksakt temperaturindstilling  
TFT-touch-display  
Panelfrit produkt med styringsmodul på overfladen  
Elektronisk temperaturstyring fra 30 °C til 100 °C  
Nettovolumen 59 liter

**Opvarmningsmetoder**  
100 % damp.  
Sous vide. Hævning. Optøning.  
Opvarmning. Lavtemperaturdamp.

**Betjening:**  
Betjening med drejeknap og TFT touch display  
Klartekstsdisplay med 52 sprog  
Personlig tilpasning af automatisk program.  
Informationsknap med brugervejledning  
Sidehængt dør, åbner op til 110 °

**Udførelse**  
Udtagelig vandbeholder på 1,7 liter  
Indikator ved lavt vandniveau  
Visning af aktuel temperatur  
Timerfunktioner: tilberedningstid, sluttid, korttidsur, stopur, langtidstimer (certificeret af Star-K).  
Automatisk kogepunktsudligning  
LED-lys på siden.  
Hygiejnisk ovenrum i rustfrit stål  
3 indsætningsniveauer  
Tilslutning til hjemmenetværk for digitale tjenester (Home Connect) via netværkskabel LAN (anbefales) eller trådløst via WiFi  
Tilgængeligheden af Home Connect-funktionaliteten afhænger af tilgængeligheden af Home Connect-tjenester i dit land. Home Connect-tjenester findes ikke i alle lande – for mere information besøg: [www.home-connect.com](http://www.home-connect.com)

**Sikkerhed**  
Børnesikring  
Feriesikring (sikkerhedsafbryder)  
Ovnløsing med temperaturbeskyttelse

**Rengøring:**  
Rengøringshjælp  
Afkalkningsprogram til dampgeneratoren.

**Planlægnings råd:**  
Ovnlåge kan ikke vendes  
Ingen andre elektriske produkter må installeres over BS  
Dørfrontens flade på produktet strækker sig 21 mm fra skabskorpset  
Håndtagets yderkant stikker 72 mm ud fra skabskorpset  
Nødvendig sideåbning mellem produktør og skabsfront er min. 5 mm  
Tag hensyn til fremspringet, inklusive dørhåndtaget, ved indbygning af skuffer ved siden af apparatet  
Ved planlægning af en hjørneløsning skal der tages højde for åbningsvinklen på 110 °  
Stikkontakten skal placeres udenfor nichen  
LAN-udtag findes nederst til venstre på bagsiden.

<b>Egenskaber</b>
<b>Farve / Materiale</b> Antracit
<b>Installation</b> Indbygning
<b>Lugeåbning</b> Svingdør
<b>Nichemål ved indbygning (H x B x D)</b> 450-450 x 560-560 x 550
<b>Produktmål (HxBxD)</b> 455 x 590 x 540
<b>Dimension af pakket produkt</b> 590 x 660 x 700
<b>Kontrolpanelmateriale</b> uden blændestykke
<b>Dørmateriale</b> Glas
<b>Nettovægt</b> 36,0
<b>Længde på elledning</b>
<b>EAN-kode</b> 4242006278205
<b>Tilslutningseffekt</b> 2750
<b>Strømstyrke</b> true
<b>Elementspænding</b> 220-240
<b>Frekvens</b> 50-60
<b>Stiktype</b> Schukostik med jord
<b>Medleveret tilbehør</b> 1 x Rist

#### Forbrugs- og tilslutningsegenskaber

skabt den 2023-01-17  
Side 1

Specialtilbehør (bestilles som reservedele):  
Reserveudrustningsnr. 17002490  
Afkalkningsblade

#### Tilslutninger

I alt: 2,8 kW  
Ledning 1,8 m med Schuko-stik  
Tag højde for et LAN-kabel  
Strømforbrug standby/display på 0,8 W  
Strømforbrug standby/display slukket 0,5 W  
Strømforbrug standby/netværk på 1,8 W  
Tid auto-standby/display på 20 minut  
Tid auto-standby/display av 20 minut  
Tid auto-standby/netværk 20 minut  
Se i brugervejledningen, hvordan man afbryder WiFi-modulet  
Til installation af produkter med Schuko-stik, i boliger med Danske stikkontakter (Type K) kan dette special-tilbehør anvendes – HEZG9AS00S

#### Alternative farver

<b>BSP220101</b> Hel glasdør i Gaggenau Antracit Bredde 60 cm
<b>BSP220111</b> Hel glasdør i Gaggenau Metallic Bredde 60 cm
<b>BSP220131</b> Hel glasdør i Gaggenau Sølv Bredde 60 cm

#### Medfølgende tilbehør

1 x Rist.

#### Ekstra tilbehør

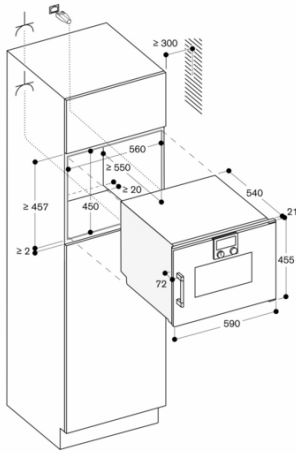
<b>BA046117</b> Glasbakke
<b>BA220360</b> Tilberedningsbeholder, rustfrit stål, upeforeret, 35 mm dyb, 5 l
<b>BA220370</b> Tilberedningsbeholder, rustfrit stål, perforeret, 35 mm dyb, 5 l
<b>GN114130</b> Gastronorm-bradepande i rustfrit stål GN 1/3
<b>GN114230</b> Gastronorm-bradepande i rustfrit stål GN 2/3
<b>GN124130</b> Gastronorm-bradepande i rustfrit stål GN 1/3
<b>GN124230</b> Gastronorm-bradepande i rustfrit stål GN 2/3

#### Produktvarianter

<b>BSP221101</b> Dampovn serie 200 Hel glasdør i Gaggenau Antracit Bredde 60 cm Venstrehængt dørlåg, kan ikke vendes Betjening øverst
--

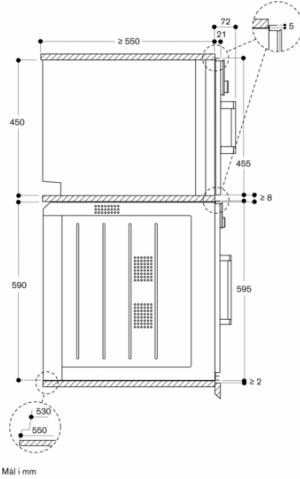
# GAGGENAU

BSP220101  
Dampovn serie 200  
Hel glasdør i Gaggenau Antracit  
Bredde 60 cm  
Sidehængt ovnlåge: højre  
Betjening øverst  
skabt den 2023-01-17  
Side 2



Stikdåse  
Mål i mm

BSP 220/250 over BOP set fra siden



Mål i mm