



Alternative farver

BS475112
Heldækkende glasdør med stål bag glasset
Bredde 60 cm

BS475102
Hel glasdør i Gaggenau Antracit
Bredde 60 cm

Medfølgende tilbehør

1 x Afløbsslange 3 m.
1 x Rist.
1 x Stegetermometer.
1 x Tilløbsslange 3 m.

Ekstra tilbehør

BA010301
Tredobbelt teleskopisk udtræksstativ

BA020361

BA020370
Bakke, rustfrit stål, perforeret, 40 mm dyb, 5 l

BA020381
Tilberedningsbeholder, non-stickbelægning, upeforeret, 46 mm dyp, 5.4 l.

BA020390
Bakke, non-stickbelægning, perforeret, 40 mm dyb, 5 l

BA046117
Glasbakke

CLS10040
Rengøringspatroner, sæt med 4

GN010330
Adapter til Gastronorm-indsats og -stegegyrde

GN114130
Gastronorm-bradepande i rustfrit stål GN 1/3

GN114230
Gastronorm-bradepande i rustfrit stål GN 2/3

GN124130
Gastronorm-bradepande i rustfrit stål GN 1/3

GN124230
Gastronorm-bradepande i rustfrit stål GN 2/3

GN340230
Gastronorm-stegegyrde i støbt aluminium

Tilbehør for installation

GF111100
Afkalkning og smagsfilter

GF121110
Filterpatron

GZ010011
Forlænger til vandtilførsel og afløb, 2 m lang

Produktvarianter

BS475112

BS475112
Kombidampovn serie 400
Heldækkende glasdør med stål bag glasset
Bredde 60 cm
Venstrehængslet dør, kan ikke vendes
Betjening nederst



Grebsløs dør / automatisk døråbning / stemmestyrret døråbning mulig
Fast vandtilførsel og afløb
Fuldautomatisk rengøringsssystem
Stor ovnplads
2 LED-lys
Ekstern dampgenerering
Dampning uden tryk
Varmluft 30 °C til 230 °C kan kombineres med valgt fugtighedstrin på 0%, 30%, 60%, 80% eller 100%
Sous-vide-madlavning med eksakt temperaturindstilling
Fuldt dækkende grill bag glaskeramik, kan kombineres med varmluft op til 230 °C og damp
Automatiske programmer
Stegetermometer med beregning af resttid
Varmluftsblæser roterer i begge retninger for ideel varmfordeling
TFT-touch-display
Panelfrit produkt med styringsmodul på overfladen
Elektronisk temperaturstyring fra 30 °C til 230 °C
Nettovolumen 50 liter

Opvarmningsmetoder

Varmluft + 100 % damp
Varmluft + 80 % damp Varmluft + 60 % damp Varmluft + 30 % damp
Varmluft + 0 % damp Tilberedning ved lav temperatur Sous-vide Hel grill trin 1 + damp Hel grill trin 2 + damp Hel grill + recirkulation Hævning Optøning Genopvarmning

Betjening:

Automatisk døråbning
Betjening med drejeknap og TFT touch display
Klartekstdisplay med 52 sprog
Mulighed for at gemme individuelle opskrifter (inkl. stegetermometer)
Personlig tilpasning af automatisk program.
Informationsknap med brugervejledning
Sideåbnende dør åbner op til 180°

Udførelse

Fuldt dækkende grill 2000 W bag glaskeramik
Dampnedslag
Dampskud
Trepunkts-stegetermometer med automatisk slukning og beregning af tilberedningstid.
Automatiske programmer.
Visning af aktuel temperatur
Timerfunktioner: tilberedningstid, sluttid, korttidsur, stopur, langtidstimer (certificeret af Star-K).
Automatisk kogepunktsudligning
Udskiftningsindikator for filterpatroner (hvis tilsluttet til GF 111 100 afkalkningssystem)
2 x LED-lys på siden.
Hygiejnisk ovnrum i rustfrit stål
3 indsætningsniveauer
Tilslutning til hjemmenetværk for digitale tjenester (Home Connect) via netværkskabel LAN (anbefales) eller trådløst via WiFi
Tilgængeligheden af Home Connect-funktionaliteten afhænger af tilgængeligheden af Home Connect-tjenester i dit land. Home Connect-tjenester findes ikke i alle lande – for mere information besøg: www.home-connect.com

Egenskaber

Farve / Materiale
Installation
Indbygning
Lugeåbning
Svingdør
Nichemål ved indbygning (H x B x D)
450-450 x 560-560 x 550
Produktmål (HxBxD)
455 x 590 x 540
Dimension af pakket produkt
590 x 660 x 700
Kontrolpanelmateriale
uden blændestykke
Dørmateriale
Rustfrit stål bag glas
Nettovægt
47,7
Længde på elledning
175
EAN-kode
4242006277680
Elektrisk tilslutningseffekt
Strømstyrke
16
Elementspænding
220-240
Frekvens
50
Stiktype
Schukostik med jord
Antal hulrum - (2010/30/EF)
1
Anvendelig volumen (af hulrum) - NY (2010/30/EF)
50
Energieffektivitetsklasse - (2010/30/EC)
A
Energy consumption per cycle conventional (2010/30/EC)
Energy consumption gas oven per cycle conventional (2010/30/EC)
Energy consumption per cycle forced air convection (2010/30/EC)
0,72
Energy consumption gas oven per cycle forced air convection (2010/30/EC)
Energieffektivitetsindeks - NY (2010/30/EF)
94,7
Medleveret tilbehør
1 x Afløbsslange 3 m, 1 x Rist, 1 x Stegetermometer, 1 x Tilløbsslange 3 m

Forbrugs- og tilslutningsegenskaber

skabt den 2023-01-19
Side 1

Sikkerhed

Børnesikring
Feriesikring (sikkerhedsafbryder)
Ovnkøling med temperaturbeskyttelse

Rengøring:

Rengøringsprogram, fuldautomatisk
Afkalkningsprogram til dampgeneratoren.
Tørring
Automatisk tørring af ovnrummet efter afsluttet tilberedning
Afløbsfilter, aftageligt
Demo-rengøringsprogram

Planlægnings råd:

Ovnlåge kan ikke vendes
Ingen andre elektriske produkter må installeres over BS
Afløbsslangen (1) må ingen steder være højere end apparatets underkant. Ud over det skal afløbsslangen ligge 100 mm længere nede i forhold til studsen på apparatet. ()
Tilførselsslange kan forlænges én gang
Afløbsslangen (1) må ikke være længere end 5 m
Vandtilslutningen (1) for tilløbsslangen (2) skal altid være tilgængelig, og må ikke befinde sig direkte under apparatet
Tilslutningen af vandafløbslangen i afløbet (2) må ikke befinde sig direkte bag apparatet og skal være tilgængelig
Afkalkningssystemet GF 111 100 (3) skal være installeret ved tilslutning af apparatet, hvis vandets hårdhedsgrad overstiger 7° dH
Apparatets front stikker 47 mm ud fra åbningen i køkkenskabet
Tag højde for den opragende front ved planlægning af åbning af skuffer ved siden af produktet.
Tag hensyn til dørens åbningsvinkel på 90° ved indbygning i et hjørne
Stikkontakten skal placeres udenfor nichen
Specialtilbehør (bestilles som reservedele):
Reserveid. nr. 17002490
Afkalkningstabletter

Tilslutninger

Energieffektivitetsklasse A på en skala fra A+++ til D.
I alt: 3.1 kW
Tilslutning til koldt vand
Tilførselsslange 3.0 m med tilslutningsrørgvind ISO228-G 3/4" (Ø 26,4 mm), kan forlænges med gevind til tilslutningsledning ISO228-G 3/4" (Ø 26,4 mm), udtrækkelig.
Udløbsslange (Ø 25 mm) 3.0 m (HT-slange).
Ledning 1.8 m med Schuko-stik
Tag højde for et LAN-kabel
Strømforbrug standby/display på 0.8 W
Strømforbrug standby/display slukket 0.5 W
Strømforbrug standby/netværk på 1.8 W
Tid auto-standby/display på 20 minut
Tid auto-standby/display av 20 minut
Tid auto-standby/netværk 20 minut
Se i brugervejledningen, hvordan man afbryder WiFi-modulet
Til installation af produkter med Schuko-stik, i boliger med Danske-stikkontakter (Type K) kan dette specialtilbehør anvendes – HEZG9AS00S

GAGGENAU

BS475112

Kombidampovn serie 400

Heldækkende glasdør med stål bag
glasset

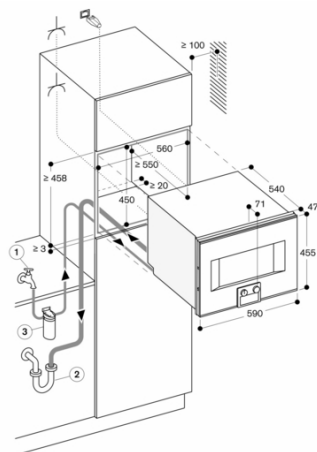
Bredde 60 cm

Venstrehængslet dør, kan ikke vendes

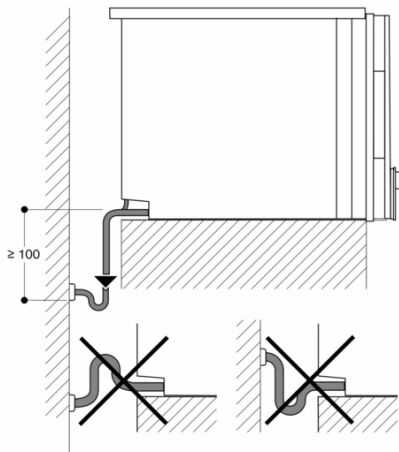
Betjening nederst

skabt den 2023-01-19

Side 2

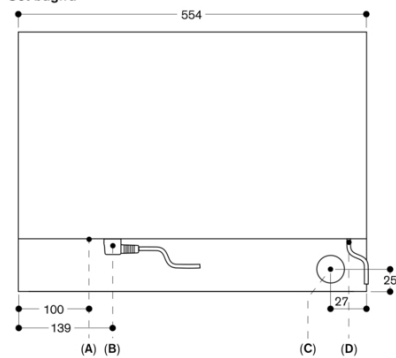


A: Stikkåse
Mål i mm



Mål i mm

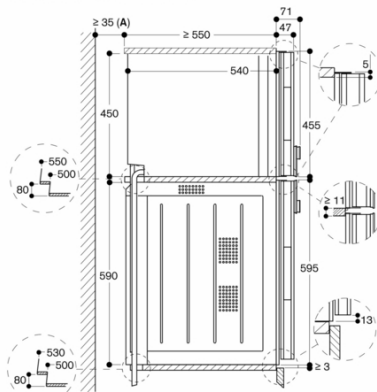
Set bagfra



- A: LAN-tilslutning
- B: El-tilslutningsboks
- C: Vandafløb
- D: Koldt vandstilførsel

Mål i mm

BS 474/475 over BO set fra siden



A: Kun nødvendig, når vandslangerne til BS ikke kan føres i apparatets hjørneudsparinger.

Mål i mm