



Alternative farver

| |
|--|
| BS474102 |
| Hel glasdør i Gaggenau Antracit |
| Bredde 60 cm |
| BS474112 |
| Heldækkende glasdør med stål bag glasset |
| Bredde 60 cm |

Medfølgende tilbehør

| |
|---------------------------------------|
| 1 x Afløbsslange 3 m. |
| 1 x 2/3 rustfri form m/hul 40 mm dyb. |
| 1 x 2/3 rustfri form 40 mm dyb. |
| 1 x Rist. |
| 1 x Stegetermometer. |
| 1 x Tilløbsslange 3 m. |

Ekstra tilbehør

| |
|---|
| BA010301 |
| Tredobbelt teleskopisk udtræksstativ |
| BA020361 |
| BA020370 |
| Bakke, rustfrit stål, perforeret, 40 mm dyb, 5 l |
| BA020381 |
| Tilberedningsbeholder, non-stickbelægning, uperforeret, 46 mm dyp, 5,4 l. |
| BA020390 |
| Bakke, non-stickbelægning, perforeret, 40 mm dyb, 5 l |
| BA046117 |
| Glasbakke |
| CLS10040 |
| Rengøringspatroner, sæt med 4 |
| GN010330 |
| Adapter til Gastronorm-indsats og -stegegyrde |
| GN114130 |
| Gastronorm-bradepande i rustfrit stål GN 1/3 |
| GN114230 |
| Gastronorm-bradepande i rustfrit stål GN 2/3 |
| GN124130 |
| Gastronorm-bradepande i rustfrit stål GN 1/3 |
| GN124230 |
| Gastronorm-bradepande i rustfrit stål GN 2/3 |
| GN340230 |
| Gastronorm-stegegyrde i støbt aluminium |

Produktvarianter

| |
|---------------------------------|
| BS470102 |
| Kombidampovn serie 400 |
| Hel glasdør i Gaggenau Antracit |
| Bredde 60 cm |
| Sidehængt ovenlåg: højre |
| Betjening øverst |
| BS471102 |

| |
|---------------------------------|
| BS474102 |
| Kombidampovn serie 400 |
| Hel glasdør i Gaggenau Antracit |
| Bredde 60 cm |
| Sidehængt ovenlåg: højre |
| Betjening nederst |



Grebsløs dør / automatisk døråbning / stemmestyrret døråbning mulig
Fast vandtilførsel og afløb
Fuldautomatisk rengøringsssystem
Stor ovenplads
2 LED-lys
Ekstern dampgenerering
Dampning uden tryk
Varmluft 30 °C til 230 °C kan kombineres med valgt fugtighedstrin på 0%, 30%, 60%, 80% eller 100%
Sous-vide-madlavning med eksakt temperaturindstilling
Fuldt dækkende grill bag glaskeramik, kan kombineres med varmluft op til 230 °C og damp
Automatiske programmer
Stegetermometer med beregning af resttid
Varmluftsblæser roterer i begge retninger for ideel varmefordeling
TFT-touch-display
Panelfrit produkt med styringsmodul på overfladen
Elektronisk temperaturstyring fra 30 °C til 230 °C
Nettovolumen 50 liter

Opvarmningsmetoder

Varmluft + 100 % damp
Varmluft + 80 % damp Varmluft + 60 % damp Varmluft + 30 % damp
Varmluft + 0 % damp Tilberedning ved lav temperatur
Sous-vide Hel grill trin 1 + damp Hel grill trin 2 + damp Hel grill + recirkulation Hævning Optøning Genopvarmning

Betjening:

Automatisk døråbning
Betjening med drejeknap og TFT touch display
Klartekstdisplay med 52 sprog
Mulighed for at gemme individuelle opskrifter (inkl. stegetermometer)
Personlig tilpasning af automatisk program.
Informationsknap med brugervejledning
Sideåbnende dør åbner op til 180°

Udførelse

Fuldt dækkende grill 2000 W bag glaskeramik
Dampnedslag
Dampskud
Trepunkts-stegetermometer med automatisk slukning og beregning af tilberedningstid.
Automatiske programmer.
Visning af aktuel temperatur
Timerfunktioner: tilberedningstid, sluttid, korttidsur, stopur, langtidstimer (certificeret af Star-K).
Automatisk kogepunktsudligning
Udskiftningsindikator for filterpatroner (hvis tilsluttet til GF 111 100 afkalkningssystem)
2 x LED-lys på siden.
Hygiejnisk ovenrum i rustfrit stål
3 indsætningsniveauer
Tilslutning til hjemmenetværk for digitale tjenester (Home Connect) via netværkskabel LAN (anbefales) eller trådløst via WiFi
Tilgængeligheden af Home Connect-funktionaliteten afhænger af tilgængeligheden af Home Connect-tjenester i dit land. Home Connect-tjenester findes ikke i alle lande – for mere information besøg: www.home-connect.com

Egenskaber

| |
|--|
| Farve / Materiale |
| Antracit |
| Installation |
| Indbygning |
| Lugeåbning |
| Svingdør |
| Nichemål ved indbygning (H x B x D) |
| 450-450 x 560-560 x 550 |
| Produktmål (HxBxD) |
| 455 x 590 x 540 |
| Dimension af pakket produkt |
| 590 x 660 x 700 |
| Kontrolpanelmateriale |
| uden blændestykke |
| Dørmateriale |
| Glas |
| Nettovægt |
| 46,6 |
| Længde på elledning |
| 175 |
| EAN-kode |
| 4242006293161 |
| Elektrisk tilslutningseffekt |
| Strømstyrke |
| 16 |
| Elementspænding |
| 220-240 |
| Frekvens |
| 50 |
| Stiktype |
| Schukostik med jord |
| Antal hulrum - (2010/30/EF) |
| 1 |
| Anvendelig volumen (af hulrum) - NY (2010/30/EF) |
| 50 |
| Energieffektivitetsklasse - (2010/30/EC) |
| A |
| Energy consumption per cycle conventional (2010/30/EC) |
| Energy consumption gas oven per cycle conventional (2010/30/EC) |
| Energy consumption per cycle forced air convection (2010/30/EC) |
| 0,72 |
| Energy consumption gas oven per cycle forced air convection (2010/30/EC) |
| Energieffektivitetsindeks - NY (2010/30/EF) |
| 94,7 |
| Medleveret tilbehør |
| 1 x Afløbsslange 3 m, 1 x 2/3 rustfri form m/hul 40 mm dyb, 1 x 2/3 rustfri form 40 mm dyb, 1 x Rist, 1 x Stegetermometer, 1 x Tilløbsslange 3 m |

Forbrugs- og tilslutningsegenskaber

skabt den 2023-01-19
Side 1

Sikkerhed

Børnesikring
Feriesikring (sikkerhedsafbryder)
Ovnkøling med temperaturbeskyttelse

Rengøring:

Rengøringsprogram, fuldautomatisk
Afkalkningsprogram til
dampgeneratoren.
Tørring
Automatisk tørring af ovenrummet efter afsluttet tilberedning
Afløbsfilter, aftageligt
Demo-rengøringsprogram

Planlægnings råd:

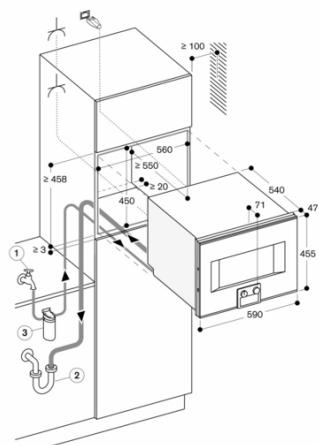
Ovenlåg kan ikke vendes
Ingen andre elektriske produkter må installeres over BS
Afløbsslangen (1) må ingen steder være højere end apparatets underkant. Ud over det skal afløbsslangen ligge 100 mm længere nede i forhold til studsen på apparatet. ()
Tilførselsslange kan forlænges én gang
Afløbsslangen (1) må ikke være længere end 5 m
Vandtilslutningen (1) for tilløbsslangen (2) skal altid være tilgængelig, og må ikke befinde sig direkte under apparatet
Tilslutningen af vandafløbslangen i afløbet (2) må ikke befinde sig direkte bag apparatet og skal være tilgængelig
Afkalkningssystemet GF 111 100 (3) skal være installeret ved tilslutning af apparatet, hvis vandets hårdhedsgrad overstiger 7° dH
Apparatets front stikker 47 mm ud fra åbningen i køkkenskabet
Tag højde for den opragende front ved planlægning af åbning af skuffer ved siden af produktet.
Tag hensyn til dørens åbningssvinkel på 90° ved indbygning i et hjørne
Stikkontakten skal placeres udenfor nichen
Specialtilbehør (bestilles som reservedele):
Reserveid. nr. 17002490
Afkalkningstabletter

Tilslutninger

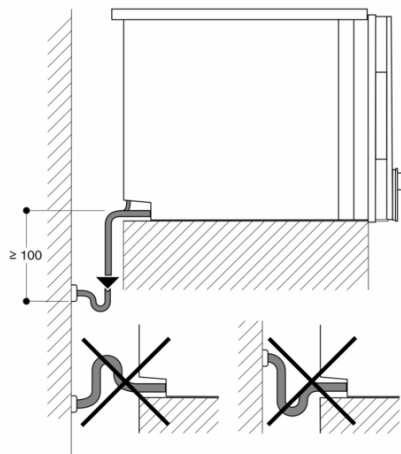
Energieffektivitetsklasse A på en skala fra A+++ til D.
I alt: 3,1 kW
Tilslutning til koldt vand
Tilførselsslange 3,0 m med tilslutningsrørgevind ISO228-G 3/4" (Ø 26,4 mm), kan forlænges med gevind til tilslutningsledning ISO228-G 3/4" (Ø 26,4 mm), udtrækkelig.
Udløbsslange (Ø 25 mm) 3,0 m (HT-slange).
Ledning 1,8 m med Schuko-stik
Tag højde for et LAN-kabel
Strømforbrug standby/display på 0,8 W
Strømforbrug standby/display slukket 0,5 W
Strømforbrug standby/netværk på 1,8 W
Tid auto-standby/display på 20 minut
Tid auto-standby/display av 20 minut
Tid auto-standby/netværk 20 minut
Se i brugervejledningen, hvordan man afbryder WiFi-modulet

GAGGENAU

BS474102
 Kombidampovn serie 400
 Hel glasdør i Gaggenau Antracit
 Bredde 60 cm
 Sidehængt ovnlåge: højre
 Betjening nederst
 skapt den 2023-01-19
 Side 2

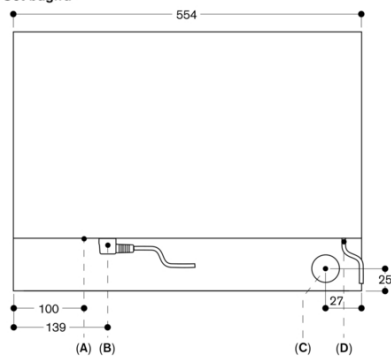


Stikdåse
 Mål i mm



Mål i mm

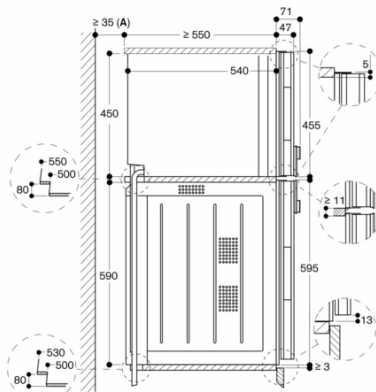
Set bagfra



- A: LAN-tilslutning
- B: El-tilslutningsboks
- C: Vandaflet
- D: Koldt vandstilfersel

Mål i mm

BS 474/475 over BO set fra siden



A: Kun nødvendigt, når vandslangerne til BS ikke kan føres i apparatets hjørneudsparinger.

Mål i mm