



**BOP251132**  
**Ovn serie 200**  
**Hel glasdør i Gaggenau Sølv**  
**Bredde 60 cm**  
**Venstrehængslet dør, kan ikke vendes**



**Planmontering**  
Pyrolyse  
13 opvarmningsmetoder, med stegetermometer og bagestensfunktion  
Automatiske programmer  
Stegetermometer med beregning af resttid  
TFT-touch-display  
Panelfrit produkt med styringsmodul på overfladen  
Elektronisk temperaturkontrol fra 30 °C - 300 °C  
Nettovolumen 76 liter

**Opvarmningsmetoder**  
Varmluft  
Eco-varmluft Overvarme + undervarme  
Overvarme Undervarme Varmluft + undervarme Fuldtækkende grill + varmluft Fuldtækkende grill  
Kompakt grill Bagestensfunktion Stegegydefunktion Hævning Optøning

**Betjening:**  
Betjening med drejeknap og TFT touch display  
Klartekstdisplay med 52 sprog  
Mulighed for at gemme individuelle opskrifter (inkl. stegetermometer)  
Personlig tilpasning af automatisk program.  
Informationsknap med brugervejledning  
Sidehængt dør, åbner op til 110 °

**Udførelse**  
Trepunkts-stegetermometer med automatisk slukning og beregning af tilberedningstid.  
Automatiske programmer.  
Stik til bagesten  
Vising af aktuell temperatur  
Hurtig opvarmning  
Timerfunktioner: tilberedningstid, sluttid, korttidsur, stopur, langtidstimer (certificeret af Star-K).  
60 W halogenlampe fra oven  
Emaljerede riste i siderne med 3 indsætningsniveauer, pyrolysesikker  
Tilslutning til hjemmenetværk for digitale tjenester (Home Connect) via netværkskabel LAN (anbefales) eller trådløst via WiFi  
Tilgængeligheden af Home Connect-funktionaliteten afhænger af tilgængeligheden af Home Connect-tjenester i dit land. Home Connect-tjenester findes ikke i alle lande – for mere information besøg: [www.home-connect.com](http://www.home-connect.com)

**Sikkerhed**  
Varmeisoleret dør med femdobbel glas  
Børnesikring  
Feriesikring (sikkerhedsafbryder)  
Ovnløsing med temperaturbeskyttelse

**Rengøring:**  
Pyrolyse  
Gaggenau emalje  
Katalysator til rengøring af ovnløften

**Planlægnings råd:**  
Ovnløse kan ikke vendes  
Dørfrontens flade på produktet strækker sig 21 mm fra skabskorpset  
Håndtagets yderkant stikker 72 mm ud fra skabskorpset  
Nødvendig sideåbning mellem produktet og skabsfront er min. 5 mm  
Tag hensyn til fremspringet, inklusive dørhåndtaget, ved indbygning af skuffer ved siden af apparatet

**Egenskaber**  
**Farve / Materiale**  
**Installation**  
Indbygning  
**Integreret rengøringsystem**  
Pyrolytisk  
**Nichemål ved indbygning (H x B x D)**  
590-590 x 560-560 x 550  
**Produktmål (HxBxD)**  
595 x 590 x 547  
**Dimension af pakket produkt**  
760 x 710 x 650  
**Kontrolpanelmateriale**  
uden blændestykke  
**Dørmateriale**  
Glas  
**Nettovægt**  
54,9  
**Anvendelig volumen (af hulrum)**  
76  
**Tilberedningsmetode**  
Bagestensfunktion, Hævefunktion, Lille grill, optøning, over-/undervarme, Overvarme, Stegefunktion lukket stegefad, Stor grill, Undervarme, Varmluft, varmluft/impulsgrill, Varmluft Øko  
**Ovnrumsmateriale**  
**Temperaturkontrol**  
elektronisk  
**Antal indvendige lamper**  
1  
**Længde på elledning**  
**EAN-kode**  
4242006286347  
**Antal hulrum - (2010/30/EF)**  
1  
**Energieffektivitetsklasse - (2010/30/EC)**  
A  
**Energy consumption per cycle conventional (2010/30/EC)**  
1,25  
**Energy consumption gas oven per cycle conventional (2010/30/EC)**  
0,83  
**Energy consumption gas oven per cycle forced air convection (2010/30/EC)**  
0,83  
**Energy consumption gas oven per cycle forced air convection (2010/30/EC)**  
0,83  
**Energieffektivitetsindeks - NY (2010/30/EF)**  
95,4  
**Tilslutningseffekt**  
3700  
**Strømstyrke**  
true  
**Elementspænding**  
220-240  
**Frekvens**  
50  
**Stiktype**  
Uden stik (elektrisk tilslutning af elektriker)  
**Medleveret tilbehør**  
1 x Emaljeret bageplade, pyrolyse, 1 x Glaspande, 1 x Grillrist, 1 x Stegetermometer

**Forbrugs- og tilslutningsegenskaber**  
skabt den 2023-01-05  
Side 1

#### Alternative farver

**BOP251132**  
**Hel glasdør i Gaggenau Sølv**  
**Bredde 60 cm**  
**BOP251102**  
**Hel glasdør i Gaggenau Antracit**  
**Bredde 60 cm**  
**BOP251112**  
**Hel glasdør i Gaggenau Metallic**  
**Bredde 60 cm**

#### Medfølgende tilbehør

1 x Emaljeret bageplade, pyrolyse.  
1 x Glaspande.  
1 x Grillrist.  
1 x Stegetermometer.

#### Ekstra tilbehør

**BA016105**  
**Etageudtræk**  
**BA026115**  
**Bageplade, emaljeret**  
**BA036105**  
**Grillrist, forkromet**  
**BA046117**  
**Glasbakke**  
**BA056115**  
**Varmelegeme for bagesten og Gastronorm stegegyrde**  
**BA056133**  
**Bagesten**  
**BA226105**  
**Bradepande, emaljeret**  
**BS020002**  
**Pizza spartel, 2 stk.**  
**GN340230**  
**Gastronorm-stegegyrde i støbt aluminium**

#### Produktvarianter

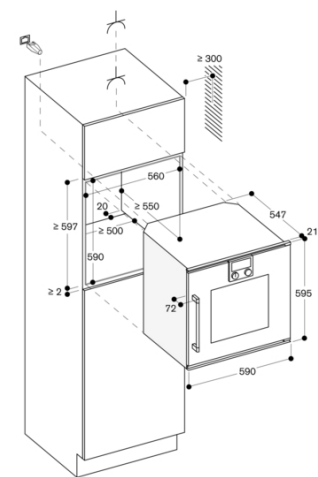
**BOP250132**  
**Ovn serie 200**  
**Hel glasdør i Gaggenau Sølv**  
**Bredde 60 cm**  
**Sidehængt ovnløse: højre**

Ved planlægning af en hjørneløsning skal der tages højde for åbningsvinklen på 110 °  
Ved installation under kogetoppe: Afstand mellem kogetoppens underside og ovnrums overkant: min. 15 mm. Der skal tages højde for monteringsanvisninger for kogetoppe (især med hensyn til lufttilførsel, gas/elektrisk tilslutning)  
For at opnå 550 mm indbygningsdybde skal tilslutningskablet følge det affasede kabinetjørne  
Stikkontakten skal placeres udenfor nichen  
LAN-porten er placeret på bagsiden øverst til højre

#### Tilslutninger

Energieffektivitetsklasse A på en skala fra A+++ til D.  
I alt: 3.7 kW  
Leveres uden ledning  
Tag højde for et LAN-kabel  
Strømforbrug standby/display på 0.7 W  
Strømforbrug standby/display slukket 0.5 W  
Strømforbrug standby/netværk på 1.4 W  
Tid auto-standby/display på 20 minut  
Tid auto-standby/display av 20 minut  
Tid auto-standby/netværk 20 minut  
Se i brugervejledningen, hvordan man afbryder WiFi-modul

BOP251132  
Ovn serie 200  
Hel glasdør i Gaggenau Sølv  
Bredde 60 cm  
Venstrehængslet dør, kan ikke vendes  
skapt den 2023-01-05  
Side 2



Mål i mm