



BOP251112
Ovn serie 200
Hel glasdør i Gaggenau Metallic
Bredde 60 cm
Venstrehængslet dør, kan ikke vendes



Planmontering
Pyrolyse
13 opvarmningsmetoder, med
stegetermometer og bagestensfunktion
Automatiske programmer
Stegetermometer med beregning af
resttid
TFT-touch-display
Panelfrit produkt med styringsmodul på
overfladen
Elektronisk temperaturkontrol fra 30 °C
- 300 °C
Nettovolumen 76 liter

Opvarmningsmetoder
Varmluft
Eco-varmluft Overvarme + undervarme
Overvarme Undervarme Varmluft
+ undervarme Fuldtækkende grill
+ varmluft Fuldtækkende grill
Kompakt grill Bagestensfunktion
Stegegydefunktion Hævning Optøning

Betjening:
Betjening med drejeknap og TFT touch
display
Klartekstsdisplay med 52 sprog
Mulighed for at gemme individuelle
opskrifter (inkl. stegetermometer)
Personlig tilpasning af automatisk
program.
Informationsknap med
brugervejledning
Sidehængt dør, åbner op til 110 °

Udførelse
Trepunkts-stegetermometer med
automatisk slukning og beregning af
tilberedningstid.
Automatiske programmer.
Stik til bagesten
Vising af aktuell temperatur
Hurtig opvarmning
Timerfunktioner: tilberedningstid,
sluttid, korttidsur, stopur, langtidstimer
(certificeret af Star-K).
60 W halogenlampe fra oven
Emaljerede riste i siderne med 3
indsætningsniveauer, pyrolysesikker
Tilslutning til hjemmenetværk for
digitale tjenester (Home Connect) via
netværkskabel LAN (anbefales) eller
trådløst via WiFi
Tilgængeligheden af Home Connect-
funktionaliteten afhænger af
tilgængeligheden af Home Connect-
tjenester i dit land. Home Connect-
tjenester findes ikke i alle lande – for
mere information besøg: www.home-connect.com

Sikkerhed
Varmeisoleret dør med femdobbel glas
Børnesikring
Feriesikring (sikkerhedsafbryder)
Ovnløsing med temperaturbeskyttelse

Rengøring:
Pyrolyse
Gaggenau emalje
Katalysator til rengøring af ovnlufte

Planlægnings råd:
Ovnløse kan ikke vendes
Dørfrontens flade på produktet
strækker sig 21 mm fra skabskorp
Håndtagets yderkant stikker 72 mm ud
fra skabskorp
Nødvendig sideåbning mellem
produktør og skabsfront er min. 5 mm
Tag hensyn til fremspringet, inklusive
dørhåndtaget, ved indbygning af
skuffer ved siden af apparatet

Egenskaber
Farve / Materiale
Installation
Indbygning
Integreret rengøringsystem
Pyrolytisk

Nichemål ved indbygning (H x B x D)
590-590 x 560-560 x 550

Produktmål (HxBxD)
595 x 590 x 547

Dimension af pakket produkt
760 x 710 x 650

Kontrolpanelmateriale
uden blændestykke

Dørmateriale
Glas

Nettovægt
55,2

Anvendelig volumen (af hulrum)
76

Tilberedningsmetode
Bagestensfunktion, Hævefunktion,
Lille grill, optøning, over-/undervarme,
Overvarme, Stegefunktion lukket
stegefad, Stor grill, Undervarme,
Varmluft, varmluft/impulsgrill, Varmluft
Øko

Ovnrumsmateriale
Temperaturkontrol
elektronisk

Antal indvendige lamper
1

Længde på elledning
EAN-kode
4242006286286

Antal hulrum - (2010/30/EF)
1

Energieffektivitetsklasse - (2010/30/EC)
A

Energy consumption per cycle conventional (2010/30/EC)
1,25

Energy consumption gas oven per cycle conventional (2010/30/EC)
0,83

Energy consumption per cycle forced air convection (2010/30/EC)
0,83

Energy consumption gas oven per cycle forced air convection (2010/30/EC)
0,83

Energieffektivitetsindeks - NY (2010/30/EF)
95,4

Tilslutningseffekt
3700

Strømstyrke
true

Elementspænding
220-240

Frekvens
50

Stiktype
Uden stik (elektrisk tilslutning af
elektriker)

Medleveret tilbehør
1 x Emaljeret bageplade, pyrolyse,
1 x Glaspande, 1 x Grillrist, 1 x
Stegetermometer

Forbrugs- og tilslutningsegenskaber
skabt den 2023-01-05
Side 1

Alternative farver

BOP251112
Hel glasdør i Gaggenau Metallic
Bredde 60 cm
BOP251102
Hel glasdør i Gaggenau Antracit
Bredde 60 cm
BOP251132
Hel glasdør i Gaggenau Sølv
Bredde 60 cm

Medfølgende tilbehør

1 x Emaljeret bageplade,
pyrolyse.
1 x Glaspande.
1 x Grillrist.
1 x Stegetermometer.

Ekstra tilbehør

BA016105
Etageudtræk
BA026115
Bageplade, emaljeret
BA036105
Grillrist, forkromet
BA046117
Glasbakke
BA056115
Varmelegeme for bagesten og
Gastronom stegegyrde
BA056133
Bagesten
BA226105
Bradepande, emaljeret
BS020002
Pizza spartel, 2 stk.
GN340230
Gastronom-stegegyrde i støbt
aluminium

Produktvarianter

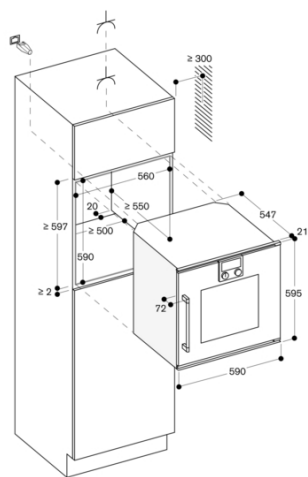
BOP250112
Ovn serie 200
Hel glasdør i Gaggenau Metallic
Bredde 60 cm
Sidehængt ovnløse: højre

Ved planlægning af en hjørneløsning skal der tages højde for åbningsvinklen på 110 °
Ved installation under kogetoppe: Afstand mellem kogetoppens underside og ovnrums overkant: min. 15 mm. Der skal tages højde for monteringsanvisninger for kogetoppe (især med hensyn til lufttilførsel, gas/elektrisk tilslutning)
For at opnå 550 mm indbygningsdybde skal tilslutningskablet følge det affasede kabinetjørne
Stikkontakten skal placeres udenfor nichen
LAN-porten er placeret på bagsiden øverst til højre

Tilslutninger

Energieffektivitetsklasse A på en skala fra A+++ til D.
I alt: 3.7 kW
Leveres uden ledning
Tag højde for et LAN-kabel
Strømforbrug standby/display på 0.7 W
Strømforbrug standby/display slukket 0.5 W
Strømforbrug standby/netværk på 1.4 W
Tid auto-standby/display på 20 minut
Tid auto-standby/display av 20 minut
Tid auto-standby/netværk 20 minut
Se i brugervejledningen, hvordan man afbryder WiFi-modulet

BOP251112
Ovn serie 200
Hel glasdør i Gaggenau Metallic
Bredde 60 cm
Venstrehængslet dør, kan ikke vendes
skapt den 2023-01-05
Side 2



Mål i mm