



Alternative farver

BOP251102 Hel glasdør i Gaggenau Antracit Bredde 60 cm
BOP251112 Hel glasdør i Gaggenau Metallic Bredde 60 cm
BOP251132 Hel glasdør i Gaggenau Sølv Bredde 60 cm

Medfølgende tilbehør

1 x Emaljeret bageplade, pyrolyse.
1 x Glaspande.
1 x Grillrist.
1 x Stegetermometer.

Ekstra tilbehør

BA016105 Etageudtræk
BA026115 Bageplade, emaljeret
BA036105 Grillrist, forkromet
BA046117 Glasbakke
BA056115 Varmelegeme for bagesten og Gastronom stegegrøde
BA056133 Bagesten
BA226105 Bradepande, emaljeret
BS020002 Pizza spartel, 2 stk.
GN340230 Gastronom-stegegrøde i støbt aluminium

Produktvarianter

BOP250102 Ovn serie 200 Hel glasdør i Gaggenau Antracit Bredde 60 cm Sidehængt ovnlåge: højre
--

BOP251102 Ovn serie 200 Hel glasdør i Gaggenau Antracit Bredde 60 cm Venstrehængslet dør, kan ikke vendes
--



Planmontering
Pyrolyse
13 opvarmningsmetoder, med
stegetermometer og bagestensfunktion
Automatiske programmer
Stegetermometer med beregning af
resttid
TFT-touch-display
Panelfrit produkt med styringsmodul på
overfladen
Elektronisk temperaturkontrol fra 30 °C
- 300 °C
Nettovolumen 76 liter

Opvarmningsmetoder

Varmluft
Eco-varmluft Overvarme + undervarme
Overvarme Undervarme Varmluft
+ undervarme Fuldtækkende grill
+ varmluft Fuldtækkende grill
Kompakt grill Bagestensfunktion
Stegegrødefunktion Hævning Optøning

Betjening:

Betjening med drejeknap og TFT touch
display
Klartekstsdisplay med 52 sprog
Mulighed for at gemme individuelle
opskrifter (inkl. stegetermometer)
Personlig tilpasning af automatisk
program.
Informationsknap med
brugervejledning
Sidehængt dør, åbner op til 110 °

Udførelse

Trepunkts-stegetermometer med
automatisk slukning og beregning af
tilberedningstid.
Automatiske programmer.
Stik til bagesten
Visning af aktuel temperatur
Hurtig opvarmning
Timerfunktioner: tilberedningstid,
sluttid, korttidsur, stopur, langtidstimer
(certificeret af Star-K).
60 W halogenlampe fra oven
Emaljerede riste i siderne med 3
indsætningsniveauer, pyrolysesikker
Tilslutning til hjemmenetværk for
digitale tjenester (Home Connect) via
netværkskabel LAN (anbefales) eller
trådløst via WiFi
Tilgængeligheden af Home Connect-
funktionaliteten afhænger af
tilgængeligheden af Home Connect-
tjenester i dit land. Home Connect-
tjenester findes ikke i alle lande – for
mere information besøg: www.home-connect.com

Sikkerhed

Varmeisoleret dør med femdobbel glas
Børnesikring
Feriesikring (sikkerhedsafbryder)
Ovnløsing med temperaturbeskyttelse

Rengøring:

Pyrolyse
Gaggenau emalje
Katalysator til rengøring af ovnløften

Planlægnings råd:

Ovnlåge kan ikke vendes
Dørfrontens flade på produktet
strækker sig 21 mm fra skabskorpus
Håndtagets yderkant stikker 72 mm ud
fra skabskorpus
Nødvendig sideåbning mellem
produktør og skabsfront er min. 5 mm
Tag hensyn til fremspringet, inklusive
dørhåndtaget, ved indbygning af
skuffer ved siden af apparatet

Egenskaber

Farve / Materiale Antracit
Installation Indbygning
Integreret rengøringsystem Pyrolytisk
Nichemål ved indbygning (H x B x D) 590-590 x 560-560 x 550
Produktmål (HxBxD) 595 x 590 x 547
Dimension af pakket produkt 760 x 700 x 650
Kontrolpanelmateriale uden blændestykke
Dørmateriale Glas
Nettovægt 54,9
Anvendelig volumen (af hulrum) 76
Tilberedningsmetode Bagestensfunktion, Hævefunktion, Lille grill, optøning, over-/undervarme, Overvarme, Stegefunktion lukket stegefad, Stor grill, Undervarme, Varmluft, varmluft/impulsgrill, Varmluft Øko
Ovnrumsmateriale
Temperaturkontrol elektronisk
Antal indvendige lamper 1
Længde på elledning
EAN-kode 4242006286248
Antal hulrum - (2010/30/EF) 1
Energieffektivitetsklasse - (2010/30/EC) A
Energy consumption per cycle conventional (2010/30/EC) 1,25
Energy consumption gas oven per cycle conventional (2010/30/EC) 0,83
Energy consumption per cycle forced air convection (2010/30/EC) 0,83
Energy consumption gas oven per cycle forced air convection (2010/30/EC) 0,83
Energieffektivitetsindeks - NY (2010/30/EF) 95,4
Tilslutningseffekt 3700
Strømstyrke 16
Elementspænding 220-240
Frekvens 50
Stiktype Uden stik (elektrisk tilslutning af elektriker)
Medleveret tilbehør 1 x Emaljeret bageplade, pyrolyse, 1 x Glaspande, 1 x Grillrist, 1 x Stegetermometer

Forbrugs- og tilslutningsegenskaber

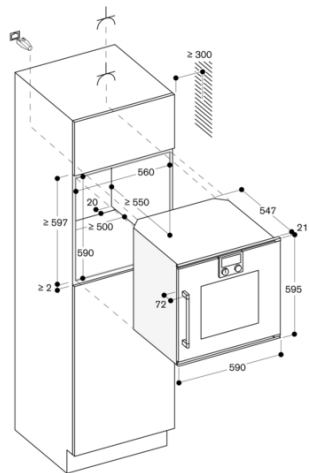
skapt den 2023-01-09
Side 1

Ved planlægning af en hjørneløsning skal der tages højde for åbningsvinklen på 110 °
Ved installation under kogetoppe: Afstand mellem kogetoppens underside og ovnrums overkant: min. 15 mm. Der skal tages højde for monteringsansvninger for kogetoppe (især med hensyn til lufttilførsel, gas/elektrisk tilslutning)
For at opnå 550 mm indbygningsdybde skal tilslutningskablet følge det affasede kabinet hjørne
Stikkontakten skal placeres udenfor nichen
LAN-porten er placeret på bagsiden øverst til højre

Tilslutninger

Energieffektivitetsklasse A på en skala fra A+++ til D.
I alt: 3.7 kW
Leveres uden ledning
Tag højde for et LAN-kabel
Strømforbrug standby/display på 0.7 W
Strømforbrug standby/display slukket 0.5 W
Strømforbrug standby/netværk på 1.4 W
Tid auto-standby/display på 20 minut
Tid auto-standby/display av 20 minut
Tid auto-standby/netværk 20 minut
Se i brugervejledningen, hvordan man afbryder WiFi-modulet

BOP251102
Ovn serie 200
Hel glasdør i Gaggenau Antracit
Bredde 60 cm
Venstrehængslet dør, kan ikke vendes
skapt den 2023-01-09
Side 2



Mål i mm