



BOP250112
Ovn serie 200
Hel glasdør i Gaggenau Metallic
Bredde 60 cm
Sidehængt ovenlåg: højre



Planmontering
Pyrolyse
13 opvarmningsmetoder, med stegetermometer og bagestensfunktion
Automatiske programmer
Stegetermometer med beregning af resttid
TFT-touch-display
Panelfrit produkt med styringsmodul på overfladen
Elektronisk temperaturkontrol fra 30 °C - 300 °C
Nettovolumen 76 liter

Opvarmningsmetoder

Varmluft
Eco-varmluft Overvarme + undervarme
Overvarme Undervarme Varmluft + undervarme Fuldtækkende grill + varmluft Fuldtækkende grill
Kompakt grill Bagestensfunktion
Stegegydefunktion Hævning Optøning

Betjening:

Betjening med drejeknap og TFT touch display
Klartekstdisplay med 52 sprog
Mulighed for at gemme individuelle opskrifter (inkl. stegetermometer)
Personlig tilpasning af automatisk program.
Informationsknap med brugervejledning
Sidehængt dør, åbner op til 110 °

Udførelse

Trepunkts-stegetermometer med automatisk slukning og beregning af tilberedningstid.
Automatiske programmer.
Stik til bagesten
Vising af aktuel temperatur
Hurtig opvarmning
Timerfunktioner: tilberedningstid, sluttid, korttidsur, stopur, langtidstimer (certificeret af Star-K).
60 W halogenlampe fra oven
Emaljerede riste i siderne med 3 indsætningsniveauer, pyrolysesikker
Tilslutning til hjemmenetværk for digitale tjenester (Home Connect) via netværkskabel LAN (anbefales) eller trådløst via WiFi
Tilgængeligheden af Home Connect-funktionaliteten afhænger af tilgængeligheden af Home Connect-tjenester i dit land. Home Connect-tjenester findes ikke i alle lande – for mere information besøg: www.home-connect.com

Sikkerhed

Varmeisoleret dør med femdobbel glas
Børnesikring
Feriesikring (sikkerhedsafbryder)
Ovnløsing med temperaturbeskyttelse

Rengøring:

Pyrolyse
Gaggenau emalje
Katalysator til rengøring af ovenluften

Planlægnings råd:

Ovnlåg kan ikke vendes
Dørfrontens flade på produktet strækker sig 21 mm fra skabskorpset
Håndtagets yderkant stikker 72 mm ud fra skabskorpset
Nødvendig sideåbning mellem produktet og skabsfront er min. 5 mm
Tag hensyn til fremspringet, inklusive dørhåndtaget, ved indbygning af skuffer ved siden af apparatet

Egenskaber

Farve / Materiale
Installation
Indbygning
Integreret rengøringsystem
Pyrolytisk
Nichemål ved indbygning (H x B x D)
590-590 x 560-560 x 550
Produktmål (HxBxD)
595 x 590 x 547
Dimension af pakket produkt
760 x 710 x 650
Kontrolpanelmateriale
uden blændestykke
Dørmateriale
Glas
Nettovægt
55,0
Anvendelig volumen (af hulrum)
76
Tilberedningsmetode
Bagestensfunktion, Hævefunktion, Lille grill, optøning, over-/undervarme, Overvarme, Stegefunktion lukket stegefad, Stor grill, Undervarme, Varmluft, varmluft/impulsgrill, Varmluft Øko
Ovnrumsmateriale
Temperaturkontrol elektronisk
Antal indvendige lamper
1
Længde på elledning
EAN-kode
4242006286279
Antal hulrum - (2010/30/EF)
1
Energieffektivitetsklasse - (2010/30/EC)
A
Energy consumption per cycle conventional (2010/30/EC)
1,25
Energy consumption gas oven per cycle conventional (2010/30/EC)
0,83
Energy consumption gas oven per cycle forced air convection (2010/30/EC)
0,83
Energy consumption gas oven per cycle forced air convection (2010/30/EC)
0,83
Energieffektivitetsindeks - NY (2010/30/EF)
95,4
Tilslutningseffekt
3700
Strømstyrke
true
Elementspænding
220-240
Frekvens
50
Stiktype
Uden stik (elektrisk tilslutning af elektriker)
Medleveret tilbehør
1 x Emaljeret bageplade, pyrolyse, 1 x Glaspande, 1 x Grillrist, 1 x Stegetermometer

Forbrugs- og tilslutningsegenskaber

skabt den 2023-01-05
Side 1

Alternative farver

BOP250112
Hel glasdør i Gaggenau Metallic
Bredde 60 cm
BOP250102
Hel glasdør i Gaggenau Antracit
Bredde 60 cm
BOP250132
Hel glasdør i Gaggenau Sølv
Bredde 60 cm

Medfølgende tilbehør

1 x Emaljeret bageplade, pyrolyse.
1 x Glaspande.
1 x Grillrist.
1 x Stegetermometer.

Ekstra tilbehør

BA016105
Etageudtræk
BA026115
Bageplade, emaljeret
BA036105
Grillrist, forkromet
BA046117
Glasbakke
BA056115
Varmelegeme for bagesten og Gastronorm stegegyrde
BA056133
Bagesten
BA226105
Bradepande, emaljeret
BS020002
Pizza spartel, 2 stk.
GN340230
Gastronorm-stegegyrde i støbt aluminium

Produktvarianter

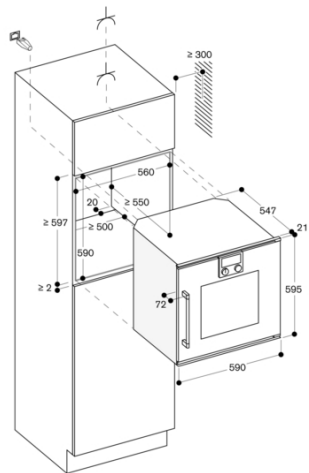
BOP251112
Ovn serie 200
Hel glasdør i Gaggenau Metallic
Bredde 60 cm
Venstrehængslet dør, kan ikke vendes

Ved planlægning af en hjørneløsning skal der tages højde for åbningsvinklen på 110 °
Ved installation under kogetoppe: Afstand mellem kogetoppens underside og ovenrummets overkant: min. 15 mm. Der skal tages højde for monteringsanvisninger for kogetoppe (især med hensyn til lufttilførsel, gas/elektrisk tilslutning)
For at opnå 550 mm indbygningsdybde skal tilslutningskablet følge det affasede kabinetjørne
Stikkontakten skal placeres udenfor nichen
LAN-porten er placeret på bagsiden øverst til højre

Tilslutninger

Energieffektivitetsklasse A på en skala fra A+++ til D.
I alt: 3.7 kW
Leveres uden ledning
Tag højde for et LAN-kabel
Strømforbrug standby/display på 0.7 W
Strømforbrug standby/display slukket 0.5 W
Strømforbrug standby/netværk på 1.4 W
Tid auto-standby/display på 20 minut
Tid auto-standby/display av 20 minut
Tid auto-standby/netværk 20 minut
Se i brugervejledningen, hvordan man afbryder WiFi-modulet

BOP250112
Ovn serie 200
Hel glasdør i Gaggenau Metallic
Bredde 60 cm
Sidehængt ovnlåge: højre
skapt den 2023-01-05
Side 2



Mål i mm