



BOP221132
Ovn serie 200
Hel glasdør i Gaggenau Sølv
Bredde 60 cm
Venstrehængslet dør, kan ikke vendes



Planmontering
Pyrolyse
9 opvarmningsmetoder, med bagestensfunktion
TFT-touch-display
Panelfrit produkt med styringsmodul på overfladen
Elektronisk temperaturkontrol fra 50 °C - 300 °C
Nettovolumen 76 liter

Opvarmningsmetoder

Varmluft
Eco-varmluft Overvarme + undervarme
Overvarme Undervarme Varmluft + undervarme Fuldtækkende grill + varmluft Fuldtækkende grill
Bagestensfunktion

Betjening:

Betjening med drejeknap og TFT touch display
Klartekstsdisplay med 52 sprog
Mulighed for at gemme individuelle opskrifter
Informationsknap med brugervejledning
Sidehængt dør, åbner op til 110 °

Udførelse

Stik til bagesten
Visning af aktuel temperatur
Hurtig opvarmning
Timerfunktioner: tilberedningstid, sluttid, korttidsur, stopur, langtidstimer (certificeret af Star-K).
60 W halogenlampe fra oven
Emaljerede riste i siderne med 4 indsætningsniveauer, pyrolysesikker
Tilslutning til hjemmenetværk for digitale tjenester (Home Connect) via netværkskabel LAN (anbefales) eller trådløst via WiFi
Tilgængeligheden af Home Connect-funktionaliteten afhænger af tilgængeligheden af Home Connect-tjenester i dit land. Home Connect-tjenester findes ikke i alle lande – for mere information besøg: www.home-connect.com

Sikkerhed

Varmeisoleret dør med femdobbel glas
Børnesikring
Feriesikring (sikkerhedsafbryder)
Ovnkøling med temperaturbeskyttelse

Rengøring:

Pyrolyse
Gaggenau emalje
Katalysator til rengøring af ovnlufte

Planlægnings råd:

Ovnlåge kan ikke vendes
Dørfrontens flade på produktet strækker sig 21 mm fra skabskorpas
Håndtagets yderkant stikker 72 mm ud fra skabskorpas
Nødvendig sideåbning mellem produktør og skabsfront er min. 5 mm
Tag hensyn til fremspringet, inklusive dørhåndtaget, ved indbygning af skuffer ved siden af apparatet
Ved planlægning af en hjørneløsning skal der tages højde for åbningsvinklen på 110 °
Ved installation under kogetoppe: Afstand mellem kogetoppens underside og ovnrums overkant: min. 15 mm. Der skal tages højde for monteringsanvisninger for kogetoppe (især med hensyn til lufttilførsel, gas/elektrisk tilslutning)
For at opnå 550 mm indbygningsdybde skal tilslutningskablet følge det affasede kabinehjørne

Egenskaber

Farve / Materiale
Installation
Indbygning

Integreret rengøringsystem

Pyrolytisk
Nichemål ved indbygning (H x B x D)
590-590 x 560-560 x 550

Produktmål (HxBxD)

595 x 590 x 547

Dimension af pakket produkt

780 x 760 x 680

Kontrolpanelmateriale

uden blændstykke

Dørmateriale

Glas

Nettovægt

54,9

Anvendelig volumen (af hulrum)

76

Tilberedningsmetode

Bagestensfunktion, over-/undervarme, Overvarme, Stor grill, Undervarme, Varmluft, varmluft/impulsgrill, Varmluft Øko

Ovnrumsmateriale

Temperaturkontrol

elektronisk

Antal indvendige lamper

1

Længde på elledning

EAN-kode

4242006279912

Antal hulrum - (2010/30/EF)

1

Energieffektivitetsklasse - (2010/30/EC)

A

Energy consumption per cycle conventional (2010/30/EC)

1,25

Energy consumption gas oven per cycle conventional (2010/30/EC)

0,83

Energy consumption per cycle forced air convection (2010/30/EC)

0,83

Energy consumption gas oven per cycle forced air convection (2010/30/EC)

95,4

Energieffektivitetsindeks - NY (2010/30/EF)

95,4

Tilslutningseffekt

3700

Strømstyrke

true

Elementspænding

220-240

Frekvens

50

Stiktype

Fast tilslutning (elektrisk tilslutning af elektriker), Uden stik (elektrisk tilslutning af elektriker)

Medleveret tilbehør

1 x Emaljeret bageplade, pyrolyse, 1 x Glaspande, 1 x Grillrist

Forbrugs- og tilslutningsegenskaber

skapt den 2023-01-05

Side 1

Alternative farver

BOP221132
Hel glasdør i Gaggenau Sølv
Bredde 60 cm
BOP221102
Hel glasdør i Gaggenau Antracit
Bredde 60 cm
BOP221112
Hel glasdør i Gaggenau Metallic
Bredde 60 cm

Medfølgende tilbehør

1 x Emaljeret bageplade, pyrolyse.
1 x Glaspande.
1 x Grillrist.

Ekstra tilbehør

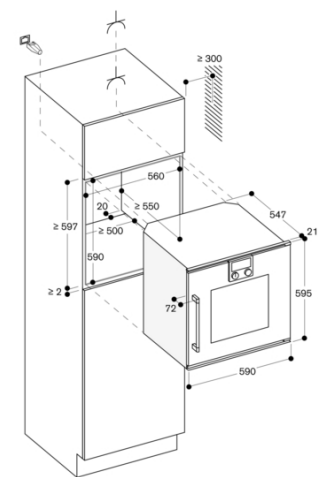
BA016105
Etageudtræk
BA026115
Bageplade, emaljeret
BA036105
Grillrist, forkromet
BA046117
Glasbakke
BA056115
Varmelegeme for bagesten og Gastronorm stegegrøde
BA056133
Bagesten
BA226105
Bradepande, emaljeret
BS020002
Pizza spartel, 2 stk.
GN340230
Gastronorm-stegegrøde i støbt aluminium

Produktvarianter

BOP220132
Ovn serie 200
Hel glasdør i Gaggenau Sølv
Bredde 60 cm
Sidehængt ovnlåge: højre

GAGGENAU

BOP221132
Ovn serie 200
Hel glasdør i Gaggenau Sølv
Bredde 60 cm
Venstrehængslet dør, kan ikke vendes
skapt den 2023-01-05
Side 2



Mål i mm