



BOP221102
Ovn serie 200
Hel glasdør i Gaggenau Antracit
Bredde 60 cm
Venstrehængslet dør, kan ikke vendes



Planmontering
Pyrolyse
9 opvarmningsmetoder, med bagestensfunktion
TFT-touch-display
Panelfrit produkt med styringsmodul på overfladen
Elektronisk temperaturkontrol fra 50 °C - 300 °C
Nettovolumen 76 liter

Opvarmningsmetoder
Varmluft
Eco-varmluft Overvarme + undervarme
Overvarme Undervarme Varmluft
+ undervarme Fuldtækkende grill
+ varmluft Fuldtækkende grill
Bagestensfunktion

Betjening:
Betjening med drejeknap og TFT touch display
Klartekstsdisplay med 52 sprog
Mulighed for at gemme individuelle opskrifter
Informationsknap med brugervejledning
Sidehængt dør, åbner op til 110 °

Udførelse
Stik til bagesten
Visning af aktuel temperatur
Hurtig opvarmning
Timerfunktioner: tilberedningstid, sluttid, korttidsur, stopur, langtidstimer (certificeret af Star-K).
60 W halogenlampe fra oven
Emaljerede riste i siderne med 4 indsætningsniveauer, pyrolysesikker
Tilslutning til hjemmenetværk for digitale tjenester (Home Connect) via netværkskabel LAN (anbefales) eller trådløst via WiFi
Tilgængeligheden af Home Connect-funktionaliteten afhænger af tilgængeligheden af Home Connect-tjenester i dit land. Home Connect-tjenester findes ikke i alle lande – for mere information besøg: www.home-connect.com

Sikkerhed
Varmeisoleret dør med femdobbel glas
Børnesikring
Feriesikring (sikkerhedsafbryder)
Ovnkøling med temperaturbeskyttelse

Rengøring:
Pyrolyse
Gaggenau emalje
Katalysator til rengøring af ovnlufte

Planlægnings råd:
Ovnlåge kan ikke vendes
Dørfrontens flade på produktet strækker sig 21 mm fra skabskorpas
Håndtagets yderkant stikker 72 mm ud fra skabskorpas
Nødvendig sideåbning mellem produktet og skabsfront er min. 5 mm
Tag hensyn til fremspringet, inklusive dørhåndtaget, ved indbygning af skuffer ved siden af apparatet
Ved planlægning af en hjørneløsning skal der tages højde for åbningsvinklen på 110 °
Ved installation under kogetoppe: Afstand mellem kogetoppens underside og ovnrums overkant: min. 15 mm. Der skal tages højde for monteringsanvisninger for kogetoppe (især med hensyn til lufttilførsel, gas/elektrisk tilslutning)
For at opnå 550 mm indbygningsdybde skal tilslutningskablet følge det affasede kabinehjørne

Egenskaber
Farve / Materiale
Antracit
Installation
Indbygning
Integreret rengøringsystem
Pyrolytisk
Nichemål ved indbygning (H x B x D)
590-590 x 560-560 x 550
Produktmål (HxBxD)
595 x 590 x 547
Dimension af pakket produkt
770 x 710 x 660
Kontrolpanelmateriale
uden blændestykke
Dørmateriale
Glas
Nettovægt
54,5
Anvendelig volumen (af hulrum)
76
Tilberedningsmetode
Bagestensfunktion, over-/undervarme, Overvarme, Stor grill, Undervarme, Varmluft, varmluft/impulsgrill, Varmluft Øko
Ovnrumsmateriale
Temperaturkontrol
elektronisk
Antal indvendige lamper
1
Længde på elledning
EAN-kode
4242006279899
Antal hulrum - (2010/30/EF)
1
Energieffektivitetsklasse - (2010/30/EC)
A
Energy consumption per cycle conventional (2010/30/EC)
1,25
Energy consumption gas oven per cycle conventional (2010/30/EC)
0,83
Energy consumption per cycle forced air convection (2010/30/EC)
0,83
Energy consumption gas oven per cycle forced air convection (2010/30/EC)
0,83
Energieffektivitetsindeks - NY (2010/30/EF)
95,4
Tilslutningseffekt
3700
Strømstyrke
true
Elementspænding
220-240
Frekvens
50
Stiktype
Fast tilslutning (elektrisk tilslutning af elektriker), Uden stik (elektrisk tilslutning af elektriker)
Medleveret tilbehør
1 x Emaljeret bageplade, pyrolyse, 1 x Glaspande, 1 x Grillrist

Forbrugs- og tilslutningsegenskaber

skapt den 2023-01-05
Side 1

Tilskottakten skal placeres udenfor nichen
LAN-porten er placeret på bagsiden øverst til højre

Tilslutninger
Energieffektivitetsklasse A på en skala fra A+++ til D.
I alt: 3.7 kW
Leveres uden ledning
Strømforbrug standby/display på 0.7 W
Strømforbrug standby/display slukket 0.5 W
Strømforbrug standby/netværk på 1.4 W
Tid auto-standby/display på 20 minut
Tid auto-standby/display av 20 minut
Tid auto-standby/netværk 20 minut
Tag højde for et LAN-kabel

Alternative farver

BOP221102
Hel glasdør i Gaggenau Antracit
Bredde 60 cm
BOP221112
Hel glasdør i Gaggenau Metallic
Bredde 60 cm
BOP221132
Hel glasdør i Gaggenau Sølv
Bredde 60 cm

Medfølgende tilbehør

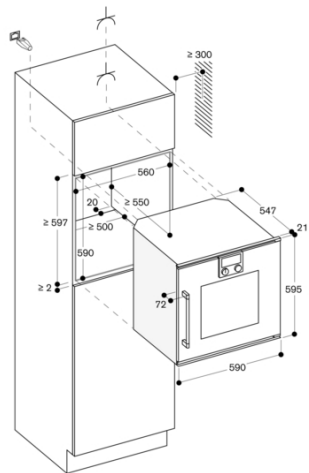
1 x Emaljeret bageplade, pyrolyse.
1 x Glaspande.
1 x Grillrist.

Ekstra tilbehør

BA016105
Etageudtræk
BA026115
Bageplade, emaljeret
BA036105
Grillrist, forkromet
BA046117
Glasbakke
BA056115
Varmelegeme for bagesten og Gastronom stegegyryde
BA056133
Bagesten
BA226105
Bradepande, emaljeret
BS020002
Pizza spartel, 2 stk.
GN340230
Gastronom-stegegyryde i støbt aluminium

GAGGENAU

BOP221102
Ovn serie 200
Hel glasdør i Gaggenau Antracit
Bredde 60 cm
Venstrehængslet dør, kan ikke vendes
skapt den 2023-01-05
Side 2



Mål i mm