



BOP220102
Ovn serie 200
Hel glasdør i Gaggenau Antracit
Bredde 60 cm
Sidehængt ovenlåg: højre



Planmontering
Pyrolyse
9 opvarmningsmetoder, med bagestensfunktion
TFT-touch-display
Panelfrit produkt med styringsmodul på overfladen
Elektronisk temperaturkontrol fra 50 °C - 300 °C
Nettovolumen 76 liter

Opvarmningsmetoder
Varmluft
Eco-varmluft Overvarme + undervarme
Overvarme Undervarme Varmluft + undervarme Fuldtækkende grill + varmluft Fuldtækkende grill
Bagestensfunktion

Betjening:
Betjening med drejeknap og TFT touch display
Klartekstsdisplay med 52 sprog
Mulighed for at gemme individuelle opskrifter
Informationsknap med brugervejledning
Sidehængt dør, åbner op til 110 °

Udførelse
Stik til bagesten
Visning af aktuel temperatur
Hurtig opvarmning
Timerfunktioner: tilberedningstid, sluttid, korttidsur, stopur, langtidstimer (certificeret af Star-K).
60 W halogenlampe fra oven
Emaljerede riste i siderne med 4 indsætningsniveauer, pyrolysesikker
Tilslutning til hjemmenetværk for digitale tjenester (Home Connect) via netværkskabel LAN (anbefales) eller trådløst via WiFi
Tilgængeligheden af Home Connect-funktionaliteten afhænger af tilgængeligheden af Home Connect-tjenester i dit land. Home Connect-tjenester findes ikke i alle lande – for mere information besøg: www.home-connect.com

Sikkerhed
Varmeisoleret dør med femdobbel glas
Børnesikring
Feriesikring (sikkerhedsafbryder)
Ovnkøling med temperaturbeskyttelse

Rengøring:
Pyrolyse
Gaggenau emalje
Katalysator til rengøring af ovnlufften

Planlægnings råd:
Ovnlåg kan ikke vendes
Dørfrontens flade på produktet strækker sig 21 mm fra skabskorpas
Håndtagets yderkant stikker 72 mm ud fra skabskorpas
Nødvendig sideåbning mellem produktør og skabsfront er min. 5 mm
Tag hensyn til fremspringet, inklusive dørhåndtaget, ved indbygning af skuffer ved siden af apparatet
Ved planlægning af en hjørneløsning skal der tages højde for åbningsvinklen på 110 °
Ved installation under kogetoppe: Afstand mellem kogetoppens underside og ovnrummets overkant: min. 15 mm. Der skal tages højde for monteringsanvisninger for kogetoppe (især med hensyn til lufttilførsel, gas/elektrisk tilslutning)
For at opnå 550 mm indbygningsdybde skal tilslutningskablet følge det affasede kabinehjørne

Egenskaber
Farve / Materiale Antracit
Installation Indbygning
Integreret rengøringsystem Pyrolytisk
Nichemål ved indbygning (H x B x D) 590-590 x 560-560 x 550
Produktmål (HxBxD) 595 x 590 x 547
Dimension af pakket produkt 770 x 710 x 660
Kontrolpanelmateriale uden blændestykke
Dørmateriale Glas
Nettovægt 54,6
Anvendelig volumen (af hulrum) 76
Tilberedningsmetode Bagestensfunktion, over-/undervarme, Overvarme, Stor grill, Undervarme, Varmluft, varmluft/impulsgrill, Varmluft Øko
Ovnrumsmateriale
Temperaturkontrol elektronisk
Antal indvendige lamper 1
Længde på elledning
EAN-kode 4242006279868
Antal hulrum - (2010/30/EF) 1
Energieffektivitetsklasse - (2010/30/EC) A
Energy consumption per cycle conventional (2010/30/EC) 1,25
Energy consumption gas oven per cycle conventional (2010/30/EC) 0,83
Energy consumption per cycle forced air convection (2010/30/EC) 0,83
Energy consumption gas oven per cycle forced air convection (2010/30/EC) 0,83
Energieffektivitetsindeks - NY (2010/30/EF) 95,4
Tilslutningseffekt 3700
Strømstyrke true
Elementspænding 220-240
Frekvens 50
Stiktype Fast tilslutning (elektrisk tilslutning af elektriker), Uden stik (elektrisk tilslutning af elektriker)
Medleveret tilbehør 1 x Emaljeret bageplade, pyrolyse, 1 x Glaspande, 1 x Grillrist

Forbrugs- og tilslutningsegenskaber

skapt den 2023-01-05
Side 1

Tilskontakten skal placeres udenfor nichen
LAN-porten er placeret på bagsiden øverst til højre

Tilslutninger

Energieffektivitetsklasse A på en skala fra A+++ til D.
I alt: 3.7 kW
Leveres uden ledning
Strømforbrug standby/display på 0.7 W
Strømforbrug standby/display slukket 0.5 W
Strømforbrug standby/netværk på 1.4 W
Tid auto-standby/display på 20 minut
Tid auto-standby/display av 20 minut
Tid auto-standby/netværk 20 minut
Tag højde for et LAN-kabel

Alternative farver

BOP220102
Hel glasdør i Gaggenau Antracit
Bredde 60 cm
BOP220112
Hel glasdør i Gaggenau Metallic
Bredde 60 cm
BOP220132
Hel glasdør i Gaggenau Sølv
Bredde 60 cm

Medfølgende tilbehør

1 x Emaljeret bageplade, pyrolyse.
1 x Glaspande.
1 x Grillrist.

Ekstra tilbehør

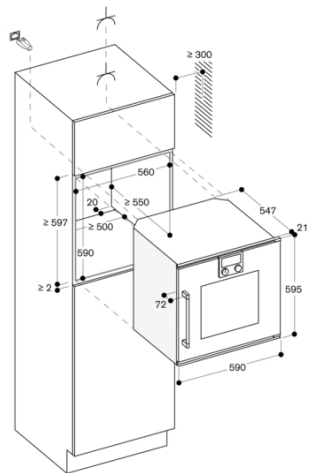
BA016105
Etageudtræk
BA026115
Bageplade, emaljeret
BA036105
Grillrist, forkromet
BA046117
Glasbakke
BA056115
Varmelegeme for bagesten og Gastronomisk stegegrøde
BA056133
Bagesten
BA226105
Bradepande, emaljeret
BS020002
Pizza spartel, 2 stk.
GN340230
Gastronom-stegegrøde i støbt aluminium

Produktvarianter

BOP221102
Ovn serie 200
Hel glasdør i Gaggenau Antracit
Bredde 60 cm
Venstrehængslet dør, kan ikke vendes

GAGGENAU

BOP220102
Ovn serie 200
Hel glasdør i Gaggenau Antracit
Bredde 60 cm
Sidehængt ovnlåge: højre
skapt den 2023-01-05
Side 2



Mål i mm