



BOP211132
Ovn serie 200
Hel glasdør i Gaggenau Sølv
Bredde 60 cm
Venstrehængslet dør, kan ikke vendes



Planmontering
9 opvarmningsmetoder, med bagestensfunktion
TFT-touch-display
Panelfrit produkt med styringsmodul på overfladen
Elektronisk temperaturkontrol fra 50 °C - 300 °C
Nettovolumen 76 liter

Opvarmningsmetoder

Varmluft
Eco-varmluft Overvarme + undervarme
Overvarme Undervarme Varmluft
+ undervarme Fuldtækkende grill
+ varmluft Fuldtækkende grill
Bagestensfunktion

Betjening:

Betjening med drejeknap og TFT touch display
Klartekstdisplay med 52 sprog
Mulighed for at gemme individuelle opskrifter
Informationsknap med brugervejledning
Sidehængt dør, åbner op til 110 °

Udførelse

Stik til bagesten
Vising af aktuell temperatur
Hurtig opvarmning
Timerfunktioner: tilberedningstid, sluttid, korttidsur, stopur, langtidstimer (certificeret af Star-K).
60 W halogenlampe fra oven
Emaljerede trådhylder på siden med 4 riller.
Tilslutning til hjemmenetværk for digitale tjenester (Home Connect) via netværkskabel LAN (anbefales) eller trådløst via WiFi
Tilgængeligheden af Home Connect-funktionaliteten afhænger af tilgængeligheden af Home Connect-tjenester i dit land. Home Connect-tjenester findes ikke i alle lande – for mere information besøg: www.home-connect.com

Sikkerhed

Varmeisoleret dør med flerlags glas
Børnesikring
Feriesikring (sikkerhedsafbryder)
Ovnkøling med temperaturbeskyttelse

Rengøring:

Gaggenau emalje
Katalysator til rengøring af ovnlufte

Planlægnings råd:

Ovnlåge kan ikke vendes
Dørfrontens flade på produktet strækker sig 21 mm fra skabskorpus
Håndtagets yderkant stikker 72 mm ud fra skabskorpus
Nødvendig sideåbning mellem produkt dør og skabsfront er min. 5 mm
Tag hensyn til fremspringet, inklusive dørhåndtaget, ved indbygning af skuffer ved siden af apparatet
Ved planlægning af en hjørneløsning skal der tages højde for åbningsvinklen på 110 °
Ved installation under kogetoppe:
Afstand mellem kogetoppens underside og ovnrums overkant: min. 15 mm. Der skal tages højde for monteringsanvisninger for kogetoppe (især med hensyn til lufttilførsel, gas/elektrisk tilslutning)
For at opnå 550 mm indbygningsdybde skal tilslutningskablet følge det affasede kabinethjørne
Stikkontakten skal placeres udenfor nichen

Egenskaber

Farve / Materiale
Installation
Indbygning
Integreret rengøringsystem
Nej
Nichemål ved indbygning (H x B x D)
590-590 x 560-560 x 550
Produktmål (HxBxD)
595 x 590 x 547
Dimension af pakket produkt
770 x 710 x 660
Kontrolpanelmateriale
uden blændestykke
Dørmateriale
Glas
Nettovægt
52,5
Anvendelig volumen (af hulrum)
76
Tilberedningsmetode
Bagestensfunktion, over-/undervarme, Overvarme, Stor grill, Undervarme, Varmluft, varmluft/impulsgrill, Varmluft Øko
Ovnrumsmateriale
Temperaturkontrol
elektronisk
Antal indvendige lamper
1
Længde på elledning
EAN-kode
4242006279851
Antal hulrum - (2010/30/EF)
1
Energieffektivitetsklasse - (2010/30/EC)
A
Energy consumption per cycle conventional (2010/30/EC)
1,25
Energy consumption gas oven per cycle conventional (2010/30/EC)
0,83
Energy consumption per cycle forced air convection (2010/30/EC)
0,83
Energy consumption gas oven per cycle forced air convection (2010/30/EC)
95,4
Energieffektivitetsindeks - NY (2010/30/EF)
3700
Tilslutningseffekt
3700
Strømstyrke
true
Elementspænding
220-240
Frekvens
50-60
Stiktype
Fast tilslutning (elektrisk tilslutning af elektriker), Uden stik (elektrisk tilslutning af elektriker)
Medleveret tilbehør
1 x Emaljeret bageplade, pyrolyse, 1 x Grillrist, 1 x Bradepande

Forbrugs- og tilslutningsegenskaber

skapt den 2023-01-05
Side 1

LAN-porten er placeret på bagsiden øverst til højre

Tilslutninger

Energieffektivitetsklasse A på en skala fra A+++ til D.
I alt: 3.7 kW
Leveres uden ledning
Strømforbrug standby/display på 0.7 W
Strømforbrug standby/display slukket 0.5 W
Strømforbrug standby/netværk på 1.4 W
Tid auto-standby/display på 20 minut
Tid auto-standby/display av 20 minut
Tid auto-standby/netværk 20 minut
Tag højde for et LAN-kabel

Alternative farver

BOP211132
Hel glasdør i Gaggenau Sølv
Bredde 60 cm
BOP211102
Hel glasdør i Gaggenau Antracit
Bredde 60 cm
BOP211112
Hel glasdør i Gaggenau Metallic
Bredde 60 cm

Medfølgende tilbehør

1 x Emaljeret bageplade, pyrolyse.
1 x Grillrist.
1 x Bradepande.

Ekstra tilbehør

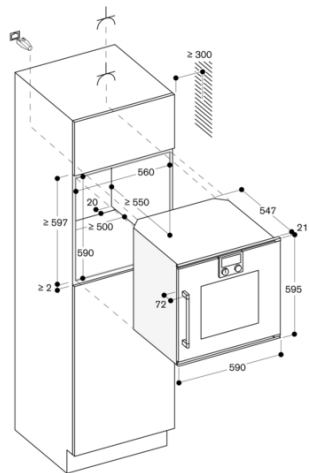
BA036102
Grillrist, forkromet
BA046117
Glasbakke
BA056115
Varmelegeme for bagesten og Gastronorm stegegryde
BA056130
Bagesten
BA216102
Teleskopudtræk, fire niveauer
BA226102
Bradepande, emaljeret
BA226112
Bageplade, emaljeret
BS020002
Pizza spartel, 2 stk.

Produktvarianter

BOP210132
Ovn serie 200
Hel glasdør i Gaggenau Sølv
Bredde 60 cm
Sidehængt ovnlåge: højre

GAGGENAU

BOP211132
Ovn serie 200
Hel glasdør i Gaggenau Sølv
Bredde 60 cm
Venstrehængslet dør, kan ikke vendes
skapt den 2023-01-05
Side 2



Mål i mm