



**BOP211102**  
**Ovn serie 200**  
**Hel glasdør i Gaggenau Antracit**  
**Bredde 60 cm**  
**Venstrehængslet dør, kan ikke vendes**



Planmontering  
9 opvarmningsmetoder, med bagestensfunktion  
TFT-touch-display  
Panelfrit produkt med styringsmodul på overfladen  
Elektronisk temperaturkontrol fra 50 °C - 300 °C  
Nettovolumen 76 liter

#### Opvarmningsmetoder

Varmluft  
Eco-varmluft Overvarme + undervarme  
Overvarme Undervarme Varmluft  
+ undervarme Fuldtækkende grill  
+ varmluft Fuldtækkende grill  
Bagestensfunktion

#### Betjening:

Betjening med drejeknap og TFT touch display  
Klartekstdisplay med 52 sprog  
Mulighed for at gemme individuelle opskrifter  
Informationsknap med brugervejledning  
Sidehængt dør, åbner op til 110 °

#### Udførelse

Stik til bagesten  
Vising af aktuel temperatur  
Hurtig opvarmning  
Timerfunktioner: tilberedningstid, sluttid, kortidsur, stopur, langtidstimer (certificeret af Star-K).  
60 W halogenlampe fra oven  
Emaljerede trådhylder på siden med 4 riller.  
Tilslutning til hjemmenetværk for digitale tjenester (Home Connect) via netværkskabel LAN (anbefales) eller trådløst via WiFi  
Tilgængeligheden af Home Connect-funktionaliteten afhænger af tilgængeligheden af Home Connect-tjenester i dit land. Home Connect-tjenester findes ikke i alle lande – for mere information besøg: [www.home-connect.com](http://www.home-connect.com)

#### Sikkerhed

Varmeisoleret dør med flerlags glas  
Børnesikring  
Feriesikring (sikkerhedsafbryder)  
Ovnløsing med temperaturbeskyttelse

#### Rengøring:

Gaggenau emalje  
Katalysator til rengøring af ovnlufte

#### Planlægnings råd:

Ovnlåge kan ikke vendes  
Dørfrontens flade på produktet strækker sig 21 mm fra skabskorpus  
Håndtagets yderkant stikker 72 mm ud fra skabskorpus  
Nødvendig sideåbning mellem produktør og skabsfront er min. 5 mm  
Tag hensyn til fremspringet, inklusive dørhåndtaget, ved indbygning af skuffer ved siden af apparatet  
Ved planlægning af en hjørneløsning skal der tages højde for åbningsvinklen på 110 °  
Ved installation under kogetoppe:  
Afstand mellem kogetoppens underside og ovnrums overkant: min. 15 mm. Der skal tages højde for monteringsanvisninger for kogetoppe (især med hensyn til lufttilførsel, gas/elektrisk tilslutning)  
For at opnå 550 mm indbygningsdybde skal tilslutningskablet følge det affasede kabinethjørne  
Stikkontakten skal placeres udenfor nichen

#### Egenskaber

**Farve / Materiale**  
Antracit  
**Installation**  
Indbygning  
**Integreret rengøringsssystem**  
Nej  
**Nichemål ved indbygning (H x B x D)**  
590-590 x 560-560 x 550  
**Produktmål (HxBxD)**  
595 x 590 x 547  
**Dimension af pakket produkt**  
770 x 710 x 660  
**Kontrolpanelmateriale**  
uden blændestykke  
**Dørmateriale**  
Glas  
**Nettovægt**  
52,5  
**Anvendelig volumen (af hulrum)**  
76  
**Tilberedningsmetode**  
Bagestensfunktion, over-/undervarme, Overvarme, Stor grill, Undervarme, Varmluft, varmluft/impulsgrill, Varmluft Øko  
**Ovnrumsmateriale**  
**Temperaturkontrol**  
elektronisk  
**Antal indvendige lamper**  
1  
**Længde på elledning**  
**EAN-kode**  
4242006279837  
**Antal hulrum - (2010/30/EF)**  
1  
**Energieffektivitetsklasse - (2010/30/EC)**  
A  
**Energy consumption per cycle conventional (2010/30/EC)**  
1,25  
**Energy consumption gas oven per cycle conventional (2010/30/EC)**  
**Energy consumption per cycle forced air convection (2010/30/EC)**  
0,83  
**Energy consumption gas oven per cycle forced air convection (2010/30/EC)**  
**Energieffektivitetsindeks - NY (2010/30/EF)**  
95,4  
**Tilslutningseffekt**  
3700  
**Strømstyrke**  
16  
**Elementspænding**  
220-240  
**Frekvens**  
50-60  
**Stiktype**  
Fast tilslutning (elektrisk tilslutning af elektriker), Uden stik (elektrisk tilslutning af elektriker)  
**Medleveret tilbehør**  
1 x Emaljeret bageplade, pyrolyse, 1 x Grillrist, 1 x Bradepande

#### Forbrugs- og tilslutningsegenskaber

skabt den 2023-01-06  
Side 1

LAN-porten er placeret på bagsiden øverst til højre

#### Tilslutninger

Energieffektivitetsklasse A på en skala fra A+++ til D.  
I alt: 3.7 kW  
Leveres uden ledning  
Strømforbrug standby/display på 0.7 W  
Strømforbrug standby/display slukket 0.5 W  
Strømforbrug standby/netværk på 1.4 W  
Tid auto-standby/display på 20 minut  
Tid auto-standby/display av 20 minut  
Tid auto-standby/netværk 20 minut  
Tag højde for et LAN-kabel

#### Alternative farver

**BOP211102**  
**Hel glasdør i Gaggenau Antracit**  
**Bredde 60 cm**  
**BOP211112**  
**Hel glasdør i Gaggenau Metallic**  
**Bredde 60 cm**  
**BOP211132**  
**Hel glasdør i Gaggenau Sølv**  
**Bredde 60 cm**

#### Medfølgende tilbehør

1 x Emaljeret bageplade, pyrolyse.  
1 x Grillrist.  
1 x Bradepande.

#### Ekstra tilbehør

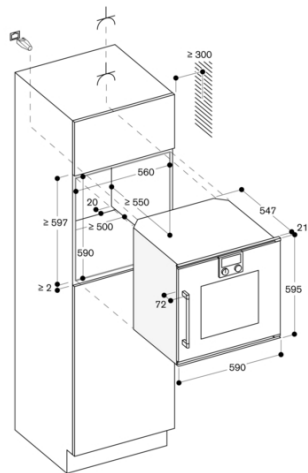
**BA036102**  
**Grillrist, forkromet**  
**BA046117**  
**Glasbakke**  
**BA056115**  
**Varmelegeme for bagesten og Gastronorm stegegryde**  
**BA056130**  
**Bagesten**  
**BA216102**  
**Teleskopudtræk, fire niveauer**  
**BA226102**  
**Bradepande, emaljeret**  
**BA226112**  
**Bageplade, emaljeret**  
**BS020002**  
**Pizza spartel, 2 stk.**

#### Produktvarianter

**BOP210102**  
**Ovn serie 200**  
**Hel glasdør i Gaggenau Antracit**  
**Bredde 60 cm**  
**Sidehængt ovnlåge: højre**

# GAGGENAU

BOP211102  
Ovn serie 200  
Hel glasdør i Gaggenau Antracit  
Bredde 60 cm  
Venstrehængslet dør, kan ikke vendes  
skapt den 2023-01-06  
Side 2



Mål i mm