



<b>BOP210112</b>
<b>Ovn serie 200</b>
<b>Hel glasdør i Gaggenau Metallic</b>
<b>Bredde 60 cm</b>
<b>Sidehængt ovenlåg: højre</b>



Planmontering  
9 opvarmningsmetoder, med bagestensfunktion  
TFT-touch-display  
Panelfrit produkt med styringsmodul på overfladen  
Elektronisk temperaturkontrol fra 50 °C - 300 °C  
Nettovolumen 76 liter

#### Opvarmningsmetoder

Varmluft  
Eco-varmluft Overvarme + undervarme  
Overvarme Undervarme Varmluft + undervarme Fuldtækkende grill + varmluft Fuldtækkende grill  
Bagestensfunktion

#### Betjening:

Betjening med drejeknap og TFT touch display  
Klartekstdisplay med 52 sprog  
Mulighed for at gemme individuelle opskrifter  
Informationsknap med brugervejledning  
Sidehængt dør, åbner op til 110 °

#### Udførelse

Stik til bagesten  
Vising af aktuel temperatur  
Hurtig opvarmning  
Timerfunktioner: tilberedningstid, sluttid, kortidsur, stopur, langtidstimer (certificeret af Star-K).  
60 W halogenlampe fra oven  
Emaljerede trådhylder på siden med 4 riller.  
Tilslutning til hjemmenetværk for digitale tjenester (Home Connect) via netværkskabel LAN (anbefales) eller trådløst via WiFi  
Tilgængeligheden af Home Connect-funktionaliteten afhænger af tilgængeligheden af Home Connect-tjenester i dit land. Home Connect-tjenester findes ikke i alle lande – for mere information besøg: [www.home-connect.com](http://www.home-connect.com)

#### Sikkerhed

Varmeisoleret dør med flerlags glas  
Børnesikring  
Feriesikring (sikkerhedsafbryder)  
Ovnløsing med temperaturbeskyttelse

#### Rengøring:

Gaggenau emalje  
Katalysator til rengøring af ovnlufte

#### Planlægnings råd:

Ovnlåge kan ikke vendes  
Dørfrontens flade på produktet strækker sig 21 mm fra skabskorpus  
Håndtagets yderkant stikker 72 mm ud fra skabskorpus  
Nødvendig sideåbning mellem produktør og skabsfront er min. 5 mm  
Tag hensyn til fremspringet, inklusive dørhåndtaget, ved indbygning af skuffer ved siden af apparatet  
Ved planlægning af en hjørneløsning skal der tages højde for åbningsvinklen på 110 °  
Ved installation under kogetoppe:  
Afstand mellem kogetoppens underside og ovnrums overkant: min. 15 mm. Der skal tages højde for monteringsanvisninger for kogetoppe (især med hensyn til lufttilførsel, gas/elektrisk tilslutning)  
For at opnå 550 mm indbygningsdybde skal tilslutningskablet følge det affasede kabinethjørne  
Stikkontakten skal placeres udenfor nichen

#### Egenskaber

<b>Farve / Materiale</b>
<b>Installation</b>
<b>Indbygning</b>
<b>Integreret rengøringsystem</b>
Nej
<b>Nichemål ved indbygning (H x B x D)</b>
590-590 x 560-560 x 550
<b>Produktmål (HxBxD)</b>
595 x 590 x 547
<b>Dimension af pakket produkt</b>
770 x 710 x 660
<b>Kontrolpanelmateriale</b>
uden blændestykke
<b>Dørmateriale</b>
Glas
<b>Nettovægt</b>
52,5
<b>Anvendelig volumen (af hulrum)</b>
76
<b>Tilberedningsmetode</b>
Bagestensfunktion, over-/undervarme, Overvarme, Stor grill, Undervarme, Varmluft, varmluft/impulsgrill, Varmluft Øko
<b>Ovnrumsmateriale</b>
<b>Temperaturkontrol</b>
elektronisk
<b>Antal indvendige lamper</b>
1
<b>Længde på elledning</b>
<b>EAN-kode</b>
4242006279813
<b>Antal hulrum - (2010/30/EF)</b>
1
<b>Energieffektivitetsklasse - (2010/30/EC)</b>
A
<b>Energy consumption per cycle conventional (2010/30/EC)</b>
1,25
<b>Energy consumption gas oven per cycle conventional (2010/30/EC)</b>
0,83
<b>Energy consumption per cycle forced air convection (2010/30/EC)</b>
0,83
<b>Energy consumption gas oven per cycle forced air convection (2010/30/EC)</b>
0,83
<b>Energieffektivitetsindeks - NY (2010/30/EF)</b>
95,4
<b>Tilslutningseffekt</b>
3700
<b>Strømstyrke</b>
16
<b>Elementspænding</b>
220-240
<b>Frekvens</b>
50-60
<b>Stiktype</b>
Fast tilslutning (elektrisk tilslutning af elektriker), Uden stik (elektrisk tilslutning af elektriker)
<b>Medleveret tilbehør</b>
1 x Emaljeret bageplade, pyrolyse, 1 x Grillrist, 1 x Bradepande

#### Forbrugs- og tilslutningsegenskaber

skabt den 2023-01-06  
Side 1

#### Alternative farver

<b>BOP210112</b>
<b>Hel glasdør i Gaggenau Metallic</b>
<b>Bredde 60 cm</b>
<b>BOP210102</b>
<b>Hel glasdør i Gaggenau Antracit</b>
<b>Bredde 60 cm</b>
<b>BOP210132</b>
<b>Hel glasdør i Gaggenau Sølv</b>
<b>Bredde 60 cm</b>

#### Medfølgende tilbehør

1 x Emaljeret bageplade, pyrolyse.  
1 x Grillrist.  
1 x Bradepande.

#### Ekstra tilbehør

<b>BA036102</b>
<b>Grillrist, forkromet</b>
<b>BA046117</b>
<b>Glasbakke</b>
<b>BA056115</b>
<b>Varmelegeme for bagesten og Gastronorm stegegryde</b>
<b>BA056130</b>
<b>Bagesten</b>
<b>BA216102</b>
<b>Teleskopudtræk, fire niveauer</b>
<b>BA226102</b>
<b>Bradepande, emaljeret</b>
<b>BA226112</b>
<b>Bageplade, emaljeret</b>
<b>BS020002</b>
<b>Pizza spartel, 2 stk.</b>

#### Produktvarianter

<b>BOP211112</b>
<b>Ovn serie 200</b>
<b>Hel glasdør i Gaggenau Metallic</b>
<b>Bredde 60 cm</b>
<b>Venstrehængslet dør, kan ikke vendes</b>

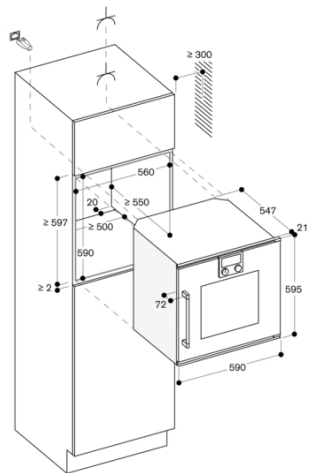
LAN-porten er placeret på bagsiden øverst til højre

#### Tilslutninger

Energieffektivitetsklasse A på en skala fra A+++ til D.  
I alt: 3.7 kW  
Leveres uden ledning  
Strømforbrug standby/display på 0.7 W  
Strømforbrug standby/display slukket 0.5 W  
Strømforbrug standby/netværk på 1.4 W  
Tid auto-standby/display på 20 minut  
Tid auto-standby/display av 20 minut  
Tid auto-standby/netværk 20 minut  
Tag højde for et LAN-kabel

# GAGGENAU

BOP210112  
Ovn serie 200  
Hel glasdør i Gaggenau Metallic  
Bredde 60 cm  
Sidehængt ovnlåge: højre  
skapt den 2023-01-06  
Side 2



Mål i mm