



BOP210102
Ovn serie 200
Hel glasdør i Gaggenau Antracit
Bredde 60 cm
Sidehængt ovnlåge: højre



Planmontering
9 opvarmningsmetoder, med bagestensfunktion
TFT-touch-display
Panelfrit produkt med styringsmodul på overfladen
Elektronisk temperaturkontrol fra 50 °C - 300 °C
Nettovolumen 76 liter

Opvarmningsmetoder

Varmluft
Eco-varmluft Overvarme + undervarme
Overvarme Undervarme Varmluft
+ undervarme Fuldtækkende grill
+ varmluft Fuldtækkende grill
Bagestensfunktion

Betjening:

Betjening med drejeknap og TFT touch display
Klartekstdisplay med 52 sprog
Mulighed for at gemme individuelle opskrifter
Informationsknap med brugervejledning
Sidehængt dør, åbner op til 110 °

Udførelse

Stik til bagesten
Visning af aktuel temperatur
Hurtig opvarmning
Timerfunktioner: tilberedningstid, sluttid, kortidsur, stopur, langtidstimer (certificeret af Star-K).
60 W halogenlampe fra oven
Emaljerede trådhylder på siden med 4 riller.
Tilslutning til hjemmenetværk for digitale tjenester (Home Connect) via netværkskabel LAN (anbefales) eller trådløst via WiFi
Tilgængeligheden af Home Connect-funktionaliteten afhænger af tilgængeligheden af Home Connect-tjenester i dit land. Home Connect-tjenester findes ikke i alle lande – for mere information besøg: www.home-connect.com

Sikkerhed

Varmeisoleret dør med flerlags glas
Børnesikring
Feriesikring (sikkerhedsafbryder)
Ovnløsing med temperaturbeskyttelse

Rengøring:

Gaggenau emalje
Katalysator til rengøring af ovnlufden

Planlægnings råd:

Ovnlåge kan ikke vendes
Dørfrontens flade på produktet strækker sig 21 mm fra skabskorpus
Håndtagets yderkant stikker 72 mm ud fra skabskorpus
Nødvendig sideåbning mellem produktør og skabsfront er min. 5 mm
Tag hensyn til fremspringet, inklusive dørhåndtaget, ved indbygning af skuffer ved siden af apparatet
Ved planlægning af en hjørneløsning skal der tages højde for åbningsvinklen på 110 °
Ved installation under kogetoppe:
Afstand mellem kogetoppens underside og ovnrums overkant: min. 15 mm. Der skal tages højde for monteringsanvisninger for kogetoppe (især med hensyn til lufttilførsel, gas/elektrisk tilslutning)
For at opnå 550 mm indbygningsdybde skal tilslutningskablet følge det affasede kabinethjørne
Stikkontakten skal placeres udenfor nichen

Egenskaber

Farve / Materiale
Antracit
Installation
Indbygning
Integreret rengøringsssystem
Nej
Nichemål ved indbygning (H x B x D)
590-590 x 560-560 x 550
Produktmål (HxBxD)
595 x 590 x 547
Dimension af pakket produkt
770 x 710 x 660
Kontrolpanelmateriale
uden blændestykke
Dørmateriale
Glas
Nettovægt
52,5
Anvendelig volumen (af hulrum)
76
Tilberedningsmetode
Bagestensfunktion, over-/undervarme, Overvarme, Stor grill, Undervarme, Varmluft, varmluft/impulsgrill, Varmluft Øko
Ovnrumsmateriale
Temperaturkontrol
elektronisk
Antal indvendige lamper
1
Længde på elledning
EAN-kode
4242006279806
Antal hulrum - (2010/30/EF)
1
Energieffektivitetsklasse - (2010/30/EC)
A
Energy consumption per cycle conventional (2010/30/EC)
1,25
Energy consumption gas oven per cycle conventional (2010/30/EC)
0,83
Energy consumption gas oven per cycle forced air convection (2010/30/EC)
0,83
Energieffektivitetsindeks - NY (2010/30/EF)
95,4
Tilslutningseffekt
3700
Strømstyrke
16
Elementspænding
220-240
Frekvens
50-60
Stiktype
Fast tilslutning (elektrisk tilslutning af elektriker), Uden stik (elektrisk tilslutning af elektriker)
Medleveret tilbehør
1 x Emaljeret bageplade, pyrolyse, 1 x Grillrist, 1 x Bradepande

Forbrugs- og tilslutningsegenskaber

skapt den 2023-01-11
Side 1

LAN-porten er placeret på bagsiden øverst til højre

Tilslutninger

Energieffektivitetsklasse A på en skala fra A+++ til D.
I alt: 3.7 kW
Leveres uden ledning
Strømforbrug standby/display på 0.7 W
Strømforbrug standby/display slukket 0.5 W
Strømforbrug standby/netværk på 1.4 W
Tid auto-standby/display på 20 minut
Tid auto-standby/display av 20 minut
Tid auto-standby/netværk 20 minut
Tag højde for et LAN-kabel

Alternative farver

BOP210102
Hel glasdør i Gaggenau Antracit
Bredde 60 cm
BOP210112
Hel glasdør i Gaggenau Metallic
Bredde 60 cm
BOP210132
Hel glasdør i Gaggenau Sølv
Bredde 60 cm

Medfølgende tilbehør

1 x Emaljeret bageplade, pyrolyse.
1 x Grillrist.
1 x Bradepande.

Ekstra tilbehør

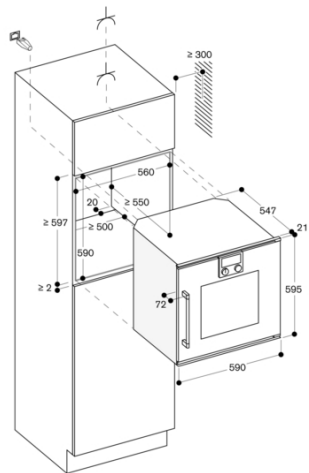
BA036102
Grillrist, forkromet
BA046117
Glasbakke
BA056115
Varmelegeme for bagesten og Gastronorm stegegryde
BA056130
Bagesten
BA216102
Teleskopudtræk, fire niveauer
BA226102
Bradepande, emaljeret
BA226112
Bageplade, emaljeret
BS020002
Pizza spartel, 2 stk.

Produktvarianter

BOP211102
Ovn serie 200
Hel glasdør i Gaggenau Antracit
Bredde 60 cm
Venstrehængslet dør, kan ikke vendes

GAGGENAU

BOP210102
Ovn serie 200
Hel glasdør i Gaggenau Antracit
Bredde 60 cm
Sidehængt ovnlåge: højre
skabt den 2023-01-11
Side 2



Mål i mm