



BMP251130
Kombimikroovn serie 200
Hel glasdør i Gaggenau Sølv
Bredde 60 cm
Venstrehængslet dør, kan ikke vendes
Betjening øverst

Planmontering
Mikro, grill og ovn hver for sig eller i kombination
Intervaldrift med op til 5 tilstande inkl. programmering af kombineret drifts- og hviletid
TFT-touch-display
Panelfrit produkt med styringsmodul på overfladen
Elektronisk temperaturstyring
Nettovolumen 36 liter

Programmer:
Mikro med 5 trin: 1000, 600, 360, 180, 90 W
Ovndrift med 4 opvarmningsmetoder: Varmluft 40 °C og fra 100 °C - 250 °C Fuldtækkende grill + varmluft fra 100 °C - 250 °C Fuldtækkende grill + recirkulation fra 100 °C - 250 °C Fuldtækkende grill med 3 intensitetstrin, maksimal ydelse 2000 W
Opvarmningsmetoderne kan frit kombineres med mikro effektniveau 600, 360, 180 og 90 W
Programautomatik med 15 programmer med vægtangivelse, der kan tilpasses: 4 optøningsprogrammer 4 tilberedningsprogrammer 7 kombiprogrammer
Mulighed for at gemme individuelle opskrifter

Betjening:
Betjening med drejeknap og TFT touch display
Klartekstdisplay med 52 sprog
Informationsknap med brugervejledning
Sidehængt dør, åbner op til 110 °

Udførelse
Innowave - mikrobølgeteknik
Lynopvarmning
Timerfunktioner: tilberedningstid, sluttid, korttidsur, stopur, langtidstimer (certificeret af Star-K).
4 riller
Visning af aktuel temperatur
60 W halogenlampe fra siden

Sikkerhed
Varmeisoleret dør med flerlags glas
Tredobbelt lågesikring
Børnesikring
Sikkerhedsfrakobling
Ovnkøling med temperaturbeskyttelse

Rengøring:
Indvendigt i hygiejnisk rustfrit stål med glaskeramisk bund
Indvendig bagvæg med katalytisk belægning

Planlægnings råd:
Ovnlåge kan ikke vendes
Planlæg nichen uden bagvæg
Nødvendig sideåbning mellem produktør og skabsfront er min. 5 mm
Dørfrontens flade på produktet strækker sig 21 mm fra skabskorpus
Håndtagets yderkant stikker 72 mm ud fra skabskorpus
Tag hensyn til fremspringet, inklusive dørhåndtaget, ved indbygning af skuffer ved siden af apparatet
Ved planlægning af en hjørneløsning skal der tages højde for åbningsvinklen på 110 °
Tilslutningsdåsen skal planlægges til placeringen uden for indbygningsnichen

Tilslutninger
I alt 3.1 kW
Ledning 1.5 m

Egenskaber
Mikroovnstype
Kombi mikrobølgeovn
Kontroltype
elektronisk
Farve / Materiale
Produktmål (HxBxD)
455 x 590 x 559
Mål ovnrum (H x B x D)
236.0 x 445.0 x 348.0
Længde på elledning
150
Nettovægt
35,7
Bruttovægt
41,2
EAN-kode
4242006218447
Maksimal mikrobølgeeffekt
1000
Tilslutningseffekt
3100
Strømstyrke
16
Elementspænding
220-240
Frekvens
50; 60
Stiktype
Fast tilslutning (elektrisk tilslutning af elektriker), Uden stik (elektrisk tilslutning af elektriker)
Mål ovnrum (H x B x D)
236.0 x 445.0 x 348.0
Medleveret tilbehør
1 x Glaspande, 1 x Rist

Forbrugs- og tilslutningsegenskaber
skabt den 2023-02-06
Side 1

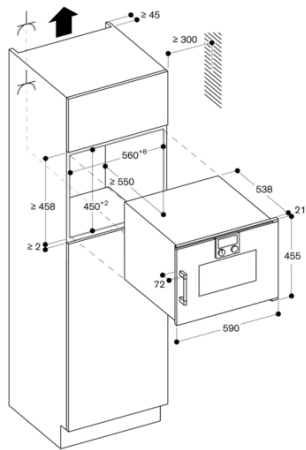
Alternative farver
BMP251130
Hel glasdør i Gaggenau Sølv
Bredde 60 cm
BMP251100
Hel glasdør i Gaggenau Antracit
Bredde 60 cm
BMP251110
Hel glasdør i Gaggenau Metallic
Bredde 60 cm

Medfølgende tilbehør
1 x Glaspande.
1 x Rist.

Produktvarianter
BMP250130
Kombimikroovn serie 200
Hel glasdør i Gaggenau Sølv
Bredde 60 cm
Sidehængt ovnlåge: højre
Betjening øverst

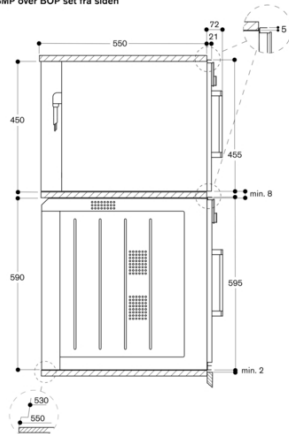
GAGGENAU

BMP251130
Kombimikroovn serie 200
Hel glasdør i Gaggenau Sølv
Bredde 60 cm
Venstrehængslet dør, kan ikke vendes
Betjening øverst
skapt den 2023-02-06
Side 2



Stikdåse
Mål i mm

BMP over BOP set fra siden



BSP, BMP over BOP set fra siden

