



**BMP251110**  
**Kombimikroovn serie 200**  
**Hel glasdør i Gaggenau Metallic**  
**Bredde 60 cm**  
**Venstrehængslet dør, kan ikke vendes**  
**Betjening øverst**

Planmontering  
Mikro, grill og ovn hver for sig eller i kombination  
Intervaldrift med op til 5 tilstande inkl. programmering af kombineret drifts- og hviletid  
TFT-touch-display  
Panelfrit produkt med styringsmodul på overfladen  
Elektronisk temperaturstyring  
Nettovolumen 36 liter

**Programmer:**  
Mikro med 5 trin: 1000, 600, 360, 180, 90 W  
Ovndrift med 4 opvarmningsmetoder: Varmluft 40 °C og fra 100 °C - 250 °C Fuldtækkende grill + varmluft fra 100 °C - 250 °C Fuldtækkende grill + recirkulation fra 100 °C - 250 °C Fuldtækkende grill med 3 intensitetstrin, maksimal ydelse 2000 W  
Opvarmningsmetoderne kan frit kombineres med mikro effektniveau 600, 360, 180 og 90 W  
Programautomatik med 15 programmer med vægtangivelse, der kan tilpasses: 4 optøningsprogrammer 4 tilberedningsprogrammer 7 kombiprogrammer  
Mulighed for at gemme individuelle opskrifter

**Betjening:**  
Betjening med drejeknap og TFT touch display  
Klartekstdisplay med 52 sprog  
Informationsknap med brugervejledning  
Sidehængt dør, åbner op til 110 °

**Udførelse**  
Innowave - mikrobølgeteknik  
Lynopvarmning  
Timerfunktioner: tilberedningstid, sluttid, korttidsur, stopur, langtidstimer (certificeret af Star-K).  
4 riller  
Visning af aktuel temperatur  
60 W halogenlampe fra siden

**Sikkerhed**  
Varmeisoleret dør med flerlags glas  
Tredobbelt lågesikring  
Børnesikring  
Sikkerhedsfrakobling  
Ovnkøling med temperaturbeskyttelse

**Rengøring:**  
Indvendigt i hygiejnisk rustfrit stål med glaskeramisk bund  
Indvendig bagvæg med katalytisk belægning

**Planlægnings råd:**  
Ovnlåge kan ikke vendes  
Planlæg nichen uden bagvæg  
Nødvendig sideåbning mellem produktør og skabsfront er min. 5 mm  
Dørfrontens flade på produktet strækker sig 21 mm fra skabskorpus  
Håndtagets yderkant stikker 72 mm ud fra skabskorpus  
Tag hensyn til fremspringet, inklusive dørhåndtaget, ved indbygning af skuffer ved siden af apparatet  
Ved planlægning af en hjørneløsning skal der tages højde for åbningsvinklen på 110 °  
Tilslutningsdåsen skal planlægges til placeringen uden for indbygningsnichen

**Tilslutninger**  
I alt 3.1 kW  
Ledning 1.5 m

**Egenskaber**  
**Mikroovnstype**  
Kombi mikrobølgeovn  
**Kontroltype**  
elektronisk  
**Farve / Materiale**  
**Produktmål (HxBxD)**  
455 x 590 x 559  
**Mål ovnrum (H x B x D)**  
236.0 x 445.0 x 348.0  
**Længde på elledning**  
150  
**Nettovægt**  
35,4  
**Bruttovægt**  
41,0  
**EAN-kode**  
4242006218430  
**Maksimal mikrobølgeeffekt**  
1000  
**Tilslutningseffekt**  
3100  
**Strømstyrke**  
16  
**Elementspænding**  
220-240  
**Frekvens**  
50; 60  
**Stiktype**  
Fast tilslutning (elektrisk tilslutning af elektriker), Uden stik (elektrisk tilslutning af elektriker)  
**Mål ovnrum (H x B x D)**  
236.0 x 445.0 x 348.0  
**Medleveret tilbehør**  
1 x Stegerist, 1 x Glasskål

**Forbrugs- og tilslutningsegenskaber**  
skabt den 2023-02-06  
Side 1

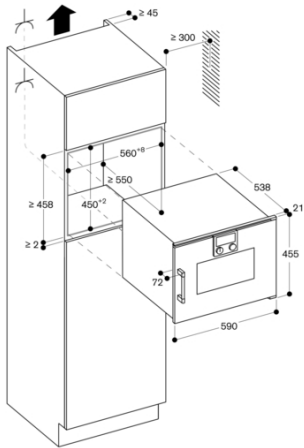
**Alternative farver**  
**BMP251110**  
**Hel glasdør i Gaggenau Metallic**  
**Bredde 60 cm**  
**BMP251100**  
**Hel glasdør i Gaggenau Antracit**  
**Bredde 60 cm**  
**BMP251130**  
**Hel glasdør i Gaggenau Sølv**  
**Bredde 60 cm**

**Medfølgende tilbehør**  
1 x Stegerist.  
1 x Glasskål.

**Produktvarianter**  
**BMP250110**  
**Kombimikroovn serie 200**  
**Hel glasdør i Gaggenau Metallic**  
**Bredde 60 cm**  
**Sidehængt ovnlåge: højre**  
**Betjening øverst**

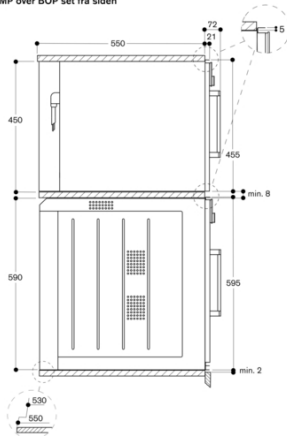
**GAGGENAU**

BMP251110  
Kombimikroovn serie 200  
Hel glasdør i Gaggenau Metallic  
Bredde 60 cm  
Venstrehængslet dør, kan ikke vendes  
Betjening øverst  
skapt den 2023-02-06  
Side 2



Stikdåse  
Mål i mm

BMP over BOP set fra siden



BSP, BMP over BOP set fra siden

