



CI292102
Flex induktionskogetop serie 200
Uden ramme
Bredde 90 cm

Uden ramme til planligning
Flex-funktion til kombination af rektangulære zoner
Fri placering af kogegrej på de kombinerede zoner
Proff-funktion til at dele kogetoppen i 3 forudbestemte varmezoner
Stegesensordfunktion til temperaturkontrol i stegepander
Stor kogezone for en grydestørrelse op til ø 32 cm
Twist-Pad-betjening med aftagelig magnetknap
Enkel kontrol af alle funktioner med tofarvet display

Kogezoner:

2 flex-induktionskogezone med hver 20x23 cm (2200 W, med booster 3700 W), sammenkoblet 40x23 cm (3300 W, med booster 3700 W)
2 flex-induktionskogezone med hver 20x23 cm (2200 W, med booster 3700 W), sammenkoblet 40x23 cm (3300 W, med booster 3700 W)
1 induktionszone ø 21 cm (2200 W, med Booster 3700 W), automatisk omkobling til kogezone ø 26 cm (2600 W, med Booster 3700 W) og til ø 32 cm (3300 W, med Booster 3700 W)

Betjening:

Twist-Pad-betjening med aftagelig magnetknap
Brugervenlig betjening med tofarvet display (hvid/orange)
Kogezone- og kogeområde markering
Elektronisk regulering i 17 effektrin

Udførelse

Flex-funktion til rektangulære zoner
Professionel madlavningsfunktion
Stegesensordfunktion
Booster-funktion til gryde
Booster-funktion til stegepander
Varmholdningsfunktion
Stopur
Timer op til 99 minutter
Timer
Menu for tilvalg
Energiindstilling
Betjening af emfang via kogetoppen (med passende emfang)
Indbygget WiFi-modul til digitale tjenester (Home Connect)
Tilgængeligheden af Home Connect-funktionaliteten afhænger af tilgængeligheden af Home Connect-tjenester i dit land. Home Connect-tjenester findes ikke i alle lande – for mere information besøg: www.home-connect.com
Kogesensordfunktionen er ikke tilgængelig fra juni 2022.

Sikkerhed

Hovedafbryder
Betjeningsindikator
Gryderejstrering
2 trins restvarmeindikation for hver kogezone
Børnesikring
Feriesikring (sikkerhedsafbryder)

Planlægnings råd:

Det er muligt at montere bordplader i sten, syntetisk materiale og massivt træ. Varmebestandighed og tætning af udskæring aftales med bordpladeleverandøren
Kun egnet til magnetisk kogegrej. For optimal kogning og stegning anbefaler vi kogegrej med sandwichbund

Egenskaber

Produktfamilie
Kogesektion glaskeramik
Installation
Indbygning
Energiinput
EI
Samlet antal indstillinger, som kan anvendes på samme tid
5
Type af kontroljusterings muligheder
Nichemål ved indbygning (H x B x D)
Bredde på produktet
908
Produktmål (HxBxD)
56 x 908 x 520
Dimension af pakket produkt
126 x 1073 x 608
Nettovægt
25,5
Bruttovægt
29,2
Restvarmeindikator
Separat
Placering af kontrolpanel
Front
Ekstern kontrolmulighed
Grundlæggende overflademateriale
Glaskeramik
Farve, overflade
Sort
Rammefarve
Længde på elledning
150
EAN-kode
4242006293192
Elektrisk tilslutningseffekt
Gastilslutningsnorm
Strømstyrke
Elementspænding
220-240
Frekvens
50-60

Forbrugs- og tilslutningsegenskaber

skabt den 2023-01-18
Side 1

Wokken WP 400 001 kan ikke benyttes på dette produkt
Kogetoppen fastgøres fra undersiden
Apparatets vægt: 25 kg.

Tilslutninger

I alt 11.1 kW
Ledning 1.5 m uden stik
Strømforbrug standby/display slukket 0.5 W
Strømforbrug standby/netværk på 2 W
Se i brugervejledningen, hvordan man afbryder WiFi-modulet

Alternative farver

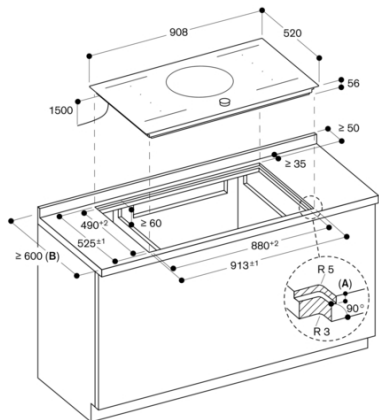
CI292102
Uden ramme
Bredde 90 cm

Ekstra tilbehør

CA051300
Teppan Yaki fremstillet i sandwichkonstruktion
CA052300
Grillplade i aluminium
CA230100
Twist-Pad, magnetisk knap til induktionskogetop 200-serien
GP900001
Stegepande i rustfrit stål til brug sammen med stegesensord
GP900002
Stegepande i rustfrit stål til brug sammen med stegesensord
GP900003
Stegepande i rustfrit stål til brug sammen med stegesensord
GP900004
Stegepande i rustfrit stål til brug sammen med stegesensord

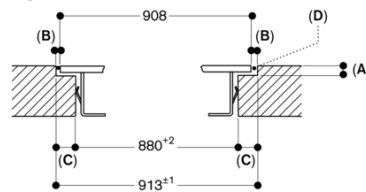
GAGGENAU

CI292102
 Flex induktionskogetop serie 200
 Uden ramme
 Brede 90 cm
 skabt den 2023-01-18
 Side 2



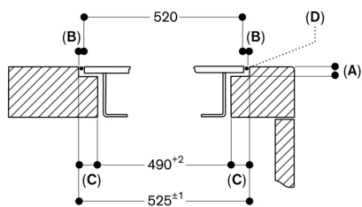
A: $6,5^{+0,5}$
 B: Læs installationsvejledningen, hvis bordpladen har en dybde på under 600 mm.
 Mål i mm

Længdesnit



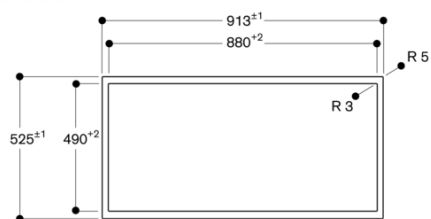
A: $6,5^{+0,5}$
 B: 2,5
 C: 16,5
 D: Fyld ud med silikone
 Mål i mm

Tværsnit



A: $6,5^{+0,5}$
 B: 2,5
 C: 17,5
 D: Fyld ud med silikone
 Mål i mm

Set fra oven



Mål i mm