



CI282112
Flex induktionskogetop serie 200
Ramme i rustfrit stål
Bredde 80 cm

Massiv ramme af stål
Flex-funktion til kombination af rektangulære zoner
Fri placering af kogegrej i kombinerede kogezone med automatisk udvidelse op til 30 cm bredde
Proff-funktion til at dele kogetoppen i 3 forudbestemte varmezoner
Stegesensorfunktion til temperaturkontrol i stegepander
Twist-Pad-betjening med aftagelig magnetknap
Enkel kontrol af alle funktioner med tofarvet display

Kogezone:
2 flex-induktionskogezone med hver 19x22,5 cm (2200 W, med booster 3700 W), sammenkoblet 38x22,5 cm (3300 W, med booster 3700 W), med automatisk udvidelse op til 30x30 cm (3300 W, med booster 3700 W)
2 flex-induktionszoner 19x22,5 cm (2200 W, med booster 3700 W), sammenkoblede 38x22,5 cm (3300 W, med Booster 3700 W), med automatisk udvidelse op til 30x30 cm (3300 W, med booster 3700 W).

Betjening:
Twist-Pad-betjening med aftagelig magnetknap
Brugervenlig betjening med tofarvet display (hvid/orange)
Kogezone- og kogeområde markering
Elektronisk regulering i 17 effektrin

Udførelse
Flex-funktion til rektangulære zoner
Professionel madlavningsfunktion
Stegesensorfunktion
Booster-funktion til gryder
Booster-funktion til stegepander
Varmholdningsfunktion
Stopur
Timer op til 99 minutter
Timer
Menu for tilvalg
Energiindstilling
Betjening af emfang via kogetoppen (med passende emfang)
Indbygget WiFi-modul til digitale tjenester (Home Connect)
Tilgængeligheden af Home Connect-funktionaliteten afhænger af tilgængeligheden af Home Connect-tjenester i dit land. Home Connect-tjenester findes ikke i alle lande – for mere information besøg: www.home-connect.com
Kogesensorfunktionen er ikke tilgængelig fra juni 2022.

Sikkerhed
Hovedafbryder
Betjeningsindikator
Gryderegistrering
2 trins restvarmeindikation for hver kogezone
Børnesikring
Feriesikring (sikkerhedsafbryder)

Planlægnings råd:
Det er muligt at montere bordplader i sten, syntetisk materiale og massivt træ. Varmebestandighed og tætning af udskæring aftales med bordpladeleverandøren
Kun egnet til magnetisk kogegrej. For optimal kogning og stegning anbefaler vi kogegrej med sandwichbund
Wokken WP 400 001 kan ikke benyttes på dette produkt
Kogetoppen fastgøres fra undersiden

Egenskaber
Produktfamilie
Kogesektion glaskeramik
Installation
Indbygning
Energiinput
EI
Samlet antal indstillinger, som kan anvendes på samme tid
4
Type af kontroljusterings muligheder
Nichemål ved indbygning (H x B x D)
55 x 780-780 x 490-490
Bredde på produktet
804
Produktmål (HxBxD)
55 x 804 x 520
Dimension af pakket produkt
126 x 953 x 608
Nettovægt
14,8
Bruttovægt
18,5
Restvarmeindikator
Separat
Placering af kontrolpanel
Front
Ekstern kontrolmulighed
Grundlæggende overflademateriale
Glaskeramik
Farve, overflade
rustfrit stål, Sort
Rammefarve
rustfrit stål
Længde på elledning
150
EAN-kode
4242006292089
Elektrisk tilslutningseffekt
7400
Gastilslutningsnorm
Strømstyrke
Elementspænding
220-240
Frekvens
50-60

Forbrugs- og tilslutningsegenskaber

skabt den 2023-01-16
Side 1

Apparatets vægt: 15 kg.

Tilslutninger:
I alt 7.4 kW
Ledning 1.5 m uden stik
Strømforbrug standby/display slukket 0.5 W
Strømforbrug standby/netværk på 2 W
Se i brugervejledningen, hvordan man afbryder WiFi-modulet

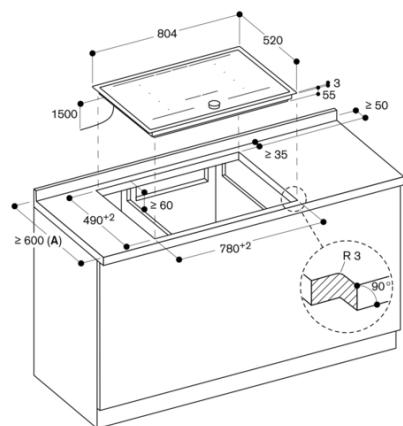
Alternative farver

CI282112
Ramme i rustfrit stål
Bredde 80 cm

Ekstra tilbehør

CA051300
Teppan Yaki fremstillet i sandwichkonstruktion
CA052300
Grillplade i aluminium
CA230100
Twist-Pad, magnetisk knap til induktionskogeplade 200-serien
GP900001
Stegepande i rustfrit stål til brug sammen med stegesensor
GP900002
Stegepande i rustfrit stål til brug sammen med stegesensor
GP900003
Stegepande i rustfrit stål til brug sammen med stegesensor
GP900004
Stegepande i rustfrit stål til brug sammen med stegesensor

CI282112
Flex induktionskogetop serie 200
Ramme i rustfrit stål
Bredde 80 cm
skabt den 2023-01-16
Side 2



A: Læs installationsvejledningen, hvis bordpladen har en dybde på under 600 mm.

Mål i mm