



CI272103
Flex induktionskogetop serie 200
Uden ramme
Bredde 70 cm

Uden ramme til planlimning
Flex-funktion til kombination af rektangulære zoner
Fri placering af kogevej i kombinerede kogezone med automatisk udvidelse op til 30 cm bredde
Proff-funktion til at dele kogetoppen i 3 forudbestemte varmezoner
Stegesensorfunktion til temperaturkontrol i stegepander
Twist-Pad-betjening med aftagelig magnetknap
Enkel kontrol af alle funktioner med tofarvet display

Kogezone:

2 flex-induktionskogezone med hver 19x23 cm (2200 W, med booster 3700 W), sammenkoblet 38x23 cm (3300 W, med booster 3700 W), med automatisk udvidelse op til 30x30 cm (3300 W, med booster 3700 W)
2 flex induction cooking areas 19x23 cm (2200 W, with booster 3700 W), linked together 38x23 cm (3300 W, with booster 3700 W), with automatic extension up to 30x30 cm (3300 W, with booster 3700 W).

Betjening:

Twist-Pad-betjening med aftagelig magnetknap
Brugervenlig betjening med tofarvet display (hvid/orange)
Kogezone- og kogeområde markering
Elektronisk regulering i 17 effektrin

Udførelse

Flex-funktion til rektangulære zoner
Professionel madlavningsfunktion
Stegesensorfunktion
Booster-funktion til gryder
Booster-funktion til stegepander
Varmholdningsfunktion
Stopur
Timer op til 99 minutter
Timer
Menu for tilvalg
Energiindstilling
Betjening af emfang via kogetoppen (med passende emfang)
Indbygget WiFi-modul til digitale tjenester (Home Connect)
Tilgængeligheden af Home Connect-funktionaliteten afhænger af tilgængeligheden af Home Connect-tjenester i dit land. Home Connect-tjenester findes ikke i alle lande – for mere information besøg: www.home-connect.com
Kogesensorfunktionen er ikke tilgængelig fra juni 2022.

Sikkerhed

Hovedafbryder
Betjeningsindikator
Gryderegistrering
2 trins restvarmeindikation for hver kogezone
Børnesikring
Feriesikring (sikkerhedsafbryder)

Planlægnings råd:

Det er muligt at montere bordplader i sten, syntetisk materiale og massivt træ. Varmebestandighed og tætning af udskæring aftales med bordpladeleverandøren
Kun egnet til magnetisk kogevej. For optimal kogning og stegning anbefaler vi kogevej med sandwichbund
Wokken WP 400 001 kan ikke benyttes på dette produkt

Egenskaber
Produktfamilie
Kogesektion glaskeramik
Installation
Indbygning
Energiinput
EI
Samlet antal indstillinger, som kan anvendes på samme tid
4
Type af kontroljusterings muligheder
Nichemål ved indbygning (H x B x D)
Bredde på produktet
684
Produktmål (HxBxD)
56 x 684 x 512
Dimension af pakket produkt
126 x 953 x 608
Nettovægt
13,5
Bruttovægt
17,1
Restvarmeindikator
Separat
Placering af kontrolpanel
Front
Ekstern kontrolmulighed
Grundlæggende overflademateriale
Glaskeramik
Farve, overflade
Sort
Rammefarve
Længde på elledning
150
EAN-kode
4242006287788
Elektrisk tilslutningseffekt
7400
Gastilslutningsnorm
Strømstyrke
Elementspænding
220-240
Frekvens
50-60

Forbrugs- og tilslutningsegenskaber

skabt den 2023-01-16
Side 1

Kogetoppen fastgøres fra undersiden
Apparatets vægt: 14 kg.

Tilslutninger:

I alt 7.4 kW
Ledning 1,5 m uden stik
Strømforbrug standby/display slukket 0.5 W
Strømforbrug standby/netværk på 2 W
Se i brugervejledningen, hvordan man afbryder WiFi-modulet

Alternative farver

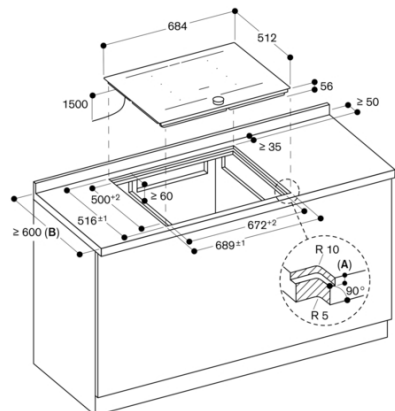
CI272103
Uden ramme
Bredde 70 cm

Ekstra tilbehør

CA051300
Teppan Yaki fremstillet i sandwichkonstruktion
CA052300
Grillplade i aluminium
CA230100
Twist-Pad, magnetisk knap til induktionskogeplade 200-serien
GP900001
Stegepande i rustfrit stål til brug sammen med stegesensor
GP900002
Stegepande i rustfrit stål til brug sammen med stegesensor
GP900003
Stegepande i rustfrit stål til brug sammen med stegesensor
GP900004
Stegepande i rustfrit stål til brug sammen med stegesensor

GAGGENAU

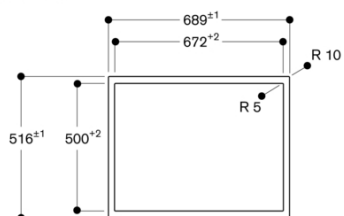
CI272103
 Flex induktionskogetop serie 200
 Uden ramme
 Bredde 70 cm
 skabt den 2023-01-16
 Side 2



A: $6,5^{+0,5}$
 B: Læs installationsvejledningen, hvis bordpladen har en dybde på under 600 mm.

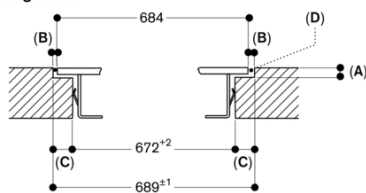
Mål i mm

Set fra oven



Mål i mm

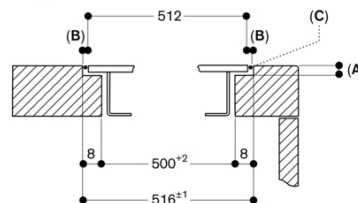
Længdesnit



A: $6,5^{+0,5}$
 B: 2,5
 C: 8,5
 D: Fyld ud med silikone

Mål i mm

Tværsnit



A: $6,5^{+0,5}$
 B: 2,5
 C: Fyld ud med silikone

Mål i mm