



CI262115
Flex induktionskogetop serie 200
Ramme i rustfrit stål
Bredde 60 cm

Massiv ramme af stål
Flex-funktion til kombination af rektangulære zoner
Fri placering af kogegrej i kombinerede kogezone med automatisk udvidelse op til 30 cm bredde
Proff-funktion til at dele kogetoppen i 3 forudbestemte varmezoner
Stegesensorfunktion til temperaturkontrol i stegepander
Twist-Pad-betjening med aftagelig magnetknap
Enkel kontrol af alle funktioner med tofarvet display

Kogezone:

2 flex-induktionskogezone med hver 19x22,5 cm (2200 W, med booster 3700 W), sammenkoblet 38x22,5 cm (3300 W, med booster 3700 W), med automatisk udvidelse op til 30x30 cm (3300 W, med booster 3700 W)
2 flex-induktionszoner 19x22,5 cm (2200 W, med booster 3700 W), sammenkoblede 38x22,5 cm (3300 W, med Booster 3700 W), med automatisk udvidelse op til 30x30 cm (3300 W, med booster 3700 W).

Betjening:

Twist-Pad-betjening med aftagelig magnetknap
Brugervenlig betjening med tofarvet display (hvid/orange)
Kogezone- og kogeområde markering
Elektronisk regulering i 17 effektrin

Udførelse

Flex-funktion til rektangulære zoner
Professionel madlavningsfunktion
Stegesensorfunktion
Booster-funktion til gryder
Booster-funktion til stegepander
Varmholdningsfunktion
Stopur
Timer op til 99 minutter
Timer
Menu for tilvalg
Energiindstilling
Betjening af emfang via kogetoppen (med passende emfang)
Indbygget WiFi-modul til digitale tjenester (Home Connect)
Tilgængeligheden af Home Connect-funktionaliteten afhænger af tilgængeligheden af Home Connect-tjenester i dit land. Home Connect-tjenester findes ikke i alle lande – for mere information besøg: www.home-connect.com
Kogesensorfunktionen er ikke tilgængelig fra juni 2022.

Sikkerhed

Hovedafbryder
Betjeningsindikator
Gryderegistrering
2 trins restvarmeindikation for hver kogezone
Børnesikring
Feriesikring (sikkerhedsafbryder)

Planlægnings råd:

Det er muligt at montere bordplader i sten, syntetisk materiale og massivt træ. Varmebestandighed og tætning af udskæring aftales med bordpladelleverandøren
Kun egnet til magnetisk kogegrej. For optimal kogning og stegning anbefaler vi kogegrej med sandwichbund
Wokken WP 400 001 kan ikke benyttes på dette produkt
Kogetoppen fastgøres fra undersiden

Egenskaber

Produktfamilie
Kogesektion glaskeramik

Installation
Indbygning

Energiinput
EI

Samlet antal indstillinger, som kan anvendes på samme tid
4

Type af kontroljusterings muligheder
Nichemål ved indbygning (H x B x D)
55 x 560-560 x 490-490

Bredde på produktet
590

Produktmål (HxBxD)
55 x 590 x 520

Dimension af pakket produkt
126 x 753 x 608

Nettovægt
14,8

Bruttovægt
17,1

Restvarmeindikator
Separat

Placering af kontrolpanel
Front

Ekstern kontrolmulighed

Grundlæggende overflademateriale
Glaskeramik

Farve, overflade
rustfrit stål, Sort

Rammefarve
rustfrit stål

Længde på elledning
150

EAN-kode
4242006287795

Elektrisk tilslutningseffekt
7400

Gastilslutningsnorm

Strømstyrke

Elementspænding
220-240

Frekvens
50-60

Forbrugs- og tilslutningsegenskaber

skabt den 2023-01-16
Side 1

Apparatets vægt: 15 kg.

Tilslutninger

I alt 7.4 kW
Ledning 1.5 m uden stik
Strømforbrug standby/display slukket 0.5 W
Strømforbrug standby/netværk på 2 W
Se i brugervejledningen, hvordan man afbryder WiFi-modulet

Alternative farver

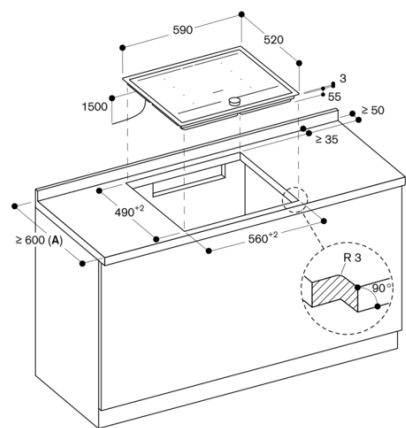
CI262115
Ramme i rustfrit stål
Bredde 60 cm

Ekstra tilbehør

CA051300
Teppan Yaki fremstillet i sandwichkonstruktion
CA052300
Grillplade i aluminium
CA230100
Twist-Pad, magnetisk knap til induktionskogeplade 200-serien
GP900001
Stegepande i rustfrit stål til brug sammen med stegesensor
GP900002
Stegepande i rustfrit stål til brug sammen med stegesensor
GP900003
Stegepande i rustfrit stål til brug sammen med stegesensor
GP900004
Stegepande i rustfrit stål til brug sammen med stegesensor

GAGGENAU

CI262115
Flex induktionskogetop serie 200
Ramme i rustfrit stål
Bredde 60 cm
skabt den 2023-01-16
Side 2



A: Læs installationsvejledningen, hvis bordpladen har en dybde på under 600 mm.
Mål i mm