



Alternative farver

CI262105

Uden ramme

Bredde 60 cm

Ekstra tilbehør

CA051300

Teppan Yaki fremstillet i sandwichkonstruktion

CA052300

Grillplade i aluminium

CA230100

Twist-Pad, magnetisk knap til induktionskogeplade 200-serien

GP900001

Stegepande i rustfrit stål til brug sammen med stegesensor

GP900002

Stegepande i rustfrit stål til brug sammen med stegesensor

GP900003

Stegepande i rustfrit stål til brug sammen med stegesensor

GP900004

Stegepande i rustfrit stål til brug sammen med stegesensor

CI262105

Flex induktionskogetop serie 200

Uden ramme

Bredde 60 cm

Uden ramme til planligning

Flex-funktion til kombination af rektangulære zoner

Fri placering af kogevej i kombinerede kogezone med automatisk udvidelse op til 30 cm bredde

Proff-funktion til at dele kogetoppen i 3 forudbestemte varmezoner

Stegesensorfunktion til

temperaturkontrol i stegepander

Twist-Pad-betjening med aftagelig magnetknap

Enkel kontrol af alle funktioner med tofarvet display

Kogezone:

2 flex-induktionskogezone med hver 19x23 cm (2200 W, med booster 3700 W), sammenkoblet 38x23 cm (3300 W, med booster 3700 W), med automatisk udvidelse op til 30x30 cm (3300 W, med booster 3700 W)

2 flex induction cooking areas 19x23 cm (2200 W, with booster 3700 W), linked together 38x23 cm (3300 W, with booster 3700 W), with automatic extension up to 30x30 cm (3300 W, with booster 3700 W).

Betjening:

Twist-Pad-betjening med aftagelig magnetknap

Brugervenlig betjening med tofarvet display (hvid/orange)

Kogezone- og kogeområde markering

Elektronisk regulering i 17 effektrin

Udførelse

Flex-funktion til rektangulære zoner

Professionel madlavningsfunktion

Stegesensorfunktion

Booster-funktion til gryder

Booster-funktion til stegepander

Varmholdningsfunktion

Stopur

Timer op til 99 minutter

Timer

Menu for tilvalg

Energiindstilling

Betjening af emfang via kogetoppen (med passende emfang)

Indbygget WiFi-modul til digitale tjenester (Home Connect)

Tilgængeligheden af Home Connect-funktionaliteten afhænger af tilgængeligheden af Home Connect-tjenester i dit land. Home Connect-tjenester findes ikke i alle lande – for mere information besøg: www.home-connect.com

Kogesensorfunktionen er ikke tilgængelig fra juni 2022.

Kogesensorfunktionen er ikke tilgængelig fra juni 2022.

Kogesensorfunktionen er ikke tilgængelig fra juni 2022.

Sikkerhed

Hovedafbryder

Betjeningsindikator

Gryderegistrering

2 trins restvarmeindikation for hver kogezone

Børnesikring

Feriesikring (sikkerhedsafbryder)

Planlægnings råd:

Det er muligt at montere bordplader i sten, syntetisk materiale og massivt træ. Varmebestandighed og tætning af udskæring aftales med bordpladeleverandøren

Kun egnet til magnetisk kogevej. For optimal kogning og stegning anbefaler vi kogevej med sandwichbund

Wokken WP 400 001 kan ikke benyttes på dette produkt

Egenskaber

Produktfamilie

Kogesektion glaskeramik

Installation

Indbygning

Energiinput

EI

Samlet antal indstillinger, som kan anvendes på samme tid

4

Type af kontroljusterings muligheder

Nichemål ved indbygning (H x B x D)

Bredde på produktet

572

Produktmål (HxBxD)

56 x 572 x 512

Dimension af pakket produkt

126 x 753 x 608

Nettovægt

14,8

Bruttovægt

17,0

Restvarmeindikator

Separat

Placering af kontrolpanel

Front

Ekstern kontrolmulighed

Grundlæggende overflademateriale

Glaskeramik

Farve, overflade

Sort

Rammefarve

Længde på elledning

150

EAN-kode

4242006287900

Elektrisk tilslutningseffekt

Gastilslutningsnorm

Strømstyrke

Elementspænding

220-240

Frekvens

50-60

Forbrugs- og tilslutningsegenskaber

skabt den 2023-01-17

Side 1

Kogetoppen fastgøres fra undersiden

Apparatets vægt: 15 kg.

Tilslutninger

I alt 7.4 kW

Ledning 1,5 m uden stik

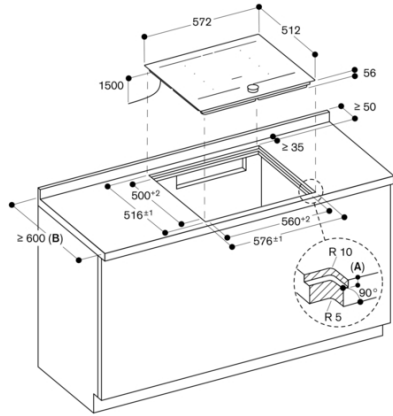
Strømforbrug standby/display slukket 0.5 W

Strømforbrug standby/netværk på 2 W

Se i brugervejledningen, hvordan man afbryder WiFi-modulet

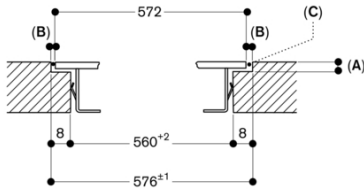
GAGGENAU

CI262105
 Flex induktionskogetop serie 200
 Uden ramme
 Brede 60 cm
 skapt den 2023-01-17
 Side 2



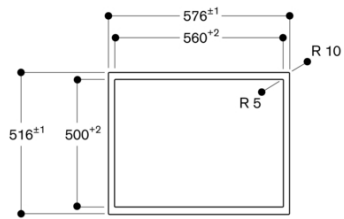
A: $6,5^{+0,5}$
 B: Læs installationsvejledningen, hvis bordpladen har en dybde på under 600 mm.
 Mål i mm

Længdesnit



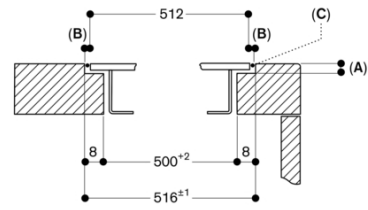
A: $6,5^{+0,5}$
 B: 2,5
 C: Fyld ud med silikone
 Mål i mm

Set fra oven



Mål i mm

Tværsnit



A: $6,5^{+0,5}$
 B: 2,5
 C: Fyld ud med silikone
 Mål i mm