



GO451120



Medfølgende tilbehør

1 x Bageplade
1 x Grill rist
1 x Grillrist
1 x Stegetermometer

Tilbehør

BA020110:

Air frying bageplade til GO

BA026116:

Bageplade til 60 cm ovne GO, 30mm dyb

BA026117:

Grillbradepande 38 mm dyb GO

BA036106:

Grillrist til 60 cm ovne GO

BA046118:

Glasbradepande til 60 cm ovne GO, GS, GM

BA056134:

Bagesten til 60cm ovn GO (ikke GO 22.)

BS020003:

Pizza spartler

GN340231:

Roaster/Stegetermometer GN 2/3

Tilbehør

Ovn Gaggenau serie Expressive
60 x 60 cm, Dørhængsling: venstre
GO451120

- Automatiske programmer og anbefalede indstillinger muliggør præcise og perfekte resultater
- Problemfri interface-design med forfinet æstetik, der inkluderer en flydende rustfri stålring og haptisk feedback
- Fuld størrelse sidehængslet dør med ét tryk for nem og ergonomisk adgang
- Pyrolytisk selvrensning tilbyder en høj effektiv rengøring på mindre end 4 timer og holder ovnen pletfri
- Usynligt grill-element med hel overflade forbedrer madlavningens præcision og samtidig holdes en elegant stil

Højdepunkter

Håndtagsløs fuldglasdør med elektronisk døråbning.
Fuldt touch display med rustfri kontrolring. Lys- og displayrespons ved brugerdetektion. Pyrolyse
Usynlig fuldflyde grill bag emalje.
15 opvarmningsmetoder fra 30 °C til 300 °C, inklusive bagestensfunktion, stegesofunktion, air frying, dehydrering.
Automatiske programmer og indstillingsanbefalinger.
Stegetermometer.
Nettovolumen 77 liter

Opvarmningsmetoder / Programmer

Varmluft plus.
Eco-varmluft. Overvarme + undervarme.
Overvarme. Undervarme. Varmluft + undervarme.
Damp-badning. Hel grill + recirkulation. Grill.
Bagestensfunktion. Stegegydefunktion. Air frying. Tørring. Hævning. Optøning.
160 programmer (automatiske programmer og indstillingsanbefalinger).
Mulighed for at gemme op til 30 favoritter.

Betjening:

Dæmpet sideåbningsdør med 110 ° åbningsvinkel.
Elektronisk døråbning.
Fuldt touch display med kontrolring.
42 visningssprog tilgængelige.
Brugerdetektion, justerbar afstand.
Infotekster til yderligere information.
Animerede hurtige guider til at hjælpe med vedligeholdelse af apparatet.

Udførelse

Usynlig fuldflyde grill bag emalje 3.4 kW.
Grillen kan tilføjes kortvarigt i varmlufttilstand for ekstra bruningsgrad.
Varmluftsbleser roterer i begge retninger for ideel varmefordeling
Ekstra kraftfuld bundopvarmning til bagesten og stegeso.
Trepunkts stegetermometer med madlavnings tidsestimater via Home Connect.
Præcis temperaturstyring med visning af den aktuelle temperatur.
Hurtig opvarmning
Katalysator til rengøring af ovnlufte
Timerfunktioner: tilberedningstid, tilberedningstid slut, optællende timer.

Langtids timer.

Programmerbar automatisk døråbning ved slutningen af tilberedningstiden for at undgå overstegning.

Optimal synlighed af maden takket være sidebelysning.

4 indsætningsniveauer.

Udvalgte digitale tjenester (Gaggenau Home Connect)

Fjernstyring og overvågning.

Estimering af tilberedningstid ved brug af stegetermometer.

Døråbning via stemmestyring

Sikkerhed

Børnesikring for at forhindre utilsigtet tænding eller betjening af apparatet.

Elektronisk dørlås for at forhindre utilsigtet åbning af apparatets dør.

Sikkerhedsfrakobling

Varmeisoleret dør med femdobbelts glas

Ovnkøling med temperaturbeskyttelse

Rengøring:

Pyrolyse med minimeret lugtudvikling takket være den opvarmede katalysator.

Sidehyldebeslag emaljerede og pyrolysesikre.
Sømløst madlavningsrum uden forstyrrende elementer.

Planlægnings råd:

Planlæg nichen uden bagvæg

Ovnlåge kan ikke vendes

Afstand fra apparatets front til møbelkabinet 42 mm.

Tag højde for den opragende front ved planlægning af åbning af skuffer ved siden af produktet.

Når du planlægger en hjørneløsning, skal du være opmærksom på, at døren åbnes sideværts, og den nødvendige minimumsafstand til væggen.

Døråbningsvinkel ca. 110° (leveringstilstand) kan reduceres til ca. 97° efter behov.

Ved installation under kogetoppe: Afstand mellem kogetoppens underside og ovnrums overkant: min. 15 mm. Der skal tages højde for monteringsanvisninger for kogetoppe (især med hensyn til lufttilførsel, gas/elektrisk tilslutning) Stikkontakten skal være tilgængelig og placeret uden for den indbyggede niche.

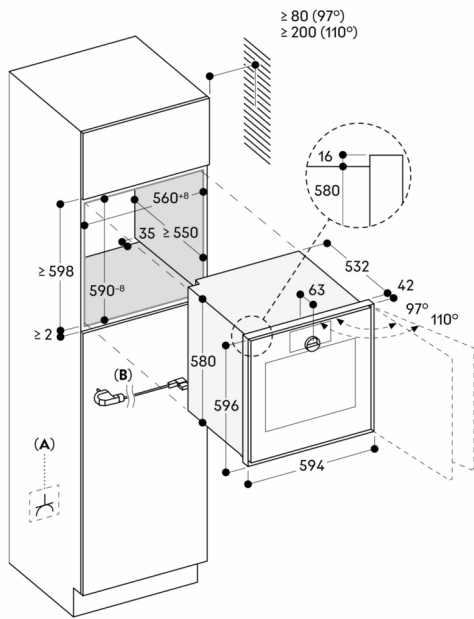
Tilslutninger

Energieffektivitetsklasse A på en skala fra A+++ til D.

I alt: 3.7 kW

Tilslutningskabel 1.75 m, med stik

Til installation af produkter med Schuko-stik, i boliger med Danske-stikkontakter (Type K) kan dette special-tilbehør anvendes – HEZG9AS00S



A: Tilgængelig elektrisk tilslutning
B: Ledning med eller uden stik afhængigt af land

Mål i mm