



CV282101
Flex induktionskogetop med integreret ventilation serie 200
Uden ramme til planlimning
Bredde 80 cm
Aftræk/recirkulation
Levering uden luftkanal



Flex-funktion til kombination af rektangulære zoner
Fri placering af kogevej på de kombinerede zoner
Højeffektiv ventilation integreret i kogetop
Fuldautomatiske ventilationsfunktioner
Stort fedtfilter af metal, let at fjerne, tåler opvaskemaskine
Energibesparende og lydsvag emhætte
Til aftræk eller recirkulation
Integreret filter med aktivt kul, nemt at fjerne fra oven til luftrecirkulationssystem
Twist-Pad-betjening med aftagelig sort magnetknop
Enkel kontrol af alle funktioner med tofarvet display

Kogezoner:

2 flex-induktionskogezoner 20x24 cm (2200 W, med 3700 W), sammenkoblet 40x24 cm (3300 W, med booster 3700 W)
2 flex-induktionskogezoner 20x24 cm (2200 W, med 3700 W), sammenkoblet 40x24 cm (3300 W, med booster 3700 W)

Ventilationens ydelse

Effektivitet og lydniveau er målt ved effektrin 3/Intensive og ved disse normer:
Udsugning iflg. DIN EN 61591 Lydniveau iflg. EN 60704-3 Reduktion af dårlig lugt til recirkulation i henhold til EN 61591 Avtræk:
532 m³/t / 636m³/h.
70 / 74 dB (A) re 1 pW.
Recirkulation:
497 m³/t / 627m³/h.
67 / 72 dB (A) re 1 pW.

Betjening:

Twist-Pad-betjening med aftagelig magnetknop
Brugervenlig betjening med tofarvet display (hvid/orange)
Kogezone- og kogeområde markering
Elektronisk strømstyring for madlavningszone i 17 effektrin
Kontrol af ventilation med 3 elektronisk styrede effektrin og 1 intensivt trin

Udførelse

Flex-funktion til rektangulære zoner
Automatisk gryderegistriering, når kogetoppen er tændt
Professionel madlavningsfunktion
Stegesensordfunktion
Booster-funktion til gryder
Booster-funktion til stegepander
Varmholdningsfunktion
Automatisk sensorstyret eller manuelt reguleret efterløbsfunktion.
Automatisk aktivering af ventilationen, når der bruges en kogezone
Intervalventilation, 6 min
Automatisk sensorstyret eller manuel tilkørfunktion.
Mæthedsindikator for fedtfilter og aktivt kulfilter
Udtageligt fedtfilter, kan maskinopvaskes
Sprøjtetæbt dæksel af sort zink af høj kvalitet til ventilationssystem, tåler opvaskemaskine
Motorteknik med højeffektiv børstefri DC-motor

Egenskaber

Produktfamilie
Kogesektion glaskeramik
Installation
Indbygning
Energiinput
EI
Samlet antal indstillinger, som kan anvendes på samme tid
Type af kontroljusterings muligheder
Nichemål ved indbygning (H x B x D)
Bredde på produktet
792
Produktmål (HxBxD)
227 x 792 x 512
Dimension af pakket produkt
430 x 940 x 670
Nettovægt
27,4
Bruttovægt
32,3
Restvarmeindikator
Separat
Placering af kontrolpanel
Front
Ekstern kontrolmulighed
Grundlæggende overflademateriale
Glaskeramik
Farve, overflade
Sort
Rammefarve
Længde på elledning
150
Greb materiale
Metal
Sealed Burners
Nej
Opvarmning med booster-funktion
Alle kogezoner
Type af gryderiste
Styrke i varmeelement
Styrke i andet varmeelement
3,3
Styrke i tredje varmeelement
Styrke i fjerde varmeelement
Styrke i femte varmeelement
3,7
Power of 3rd heating element (kW in boost)
Antal hastighedsindstillinger
3 trin + intensiv indstilling
Maksimalt udsugningsluft
532
Maksimal udsugning intensiv ved recirkulation
627,0
Maksimal udsugning ved recirkulation
497
Maksimalt udsugningsluft intensiv
636
Lydniveau
70
Diameter af luftudtag
Fedtfiltermateriale
Lugfilter
Nej
Driftsmåde
Konvertibel
Udsæt indstillinger for slukning
30
Fedtfiltertype
Påmindelse for filterrengøring
Elektrisk tilslutningseffekt
Strømstyrke
Elementspænding
220-240
Frekvens
50; 60
Universal Product Code
Farve
Sort
Samlet antal indstillinger, som kan anvendes på samme tid
Længde på elledning
150
Nichemål ved indbygning (H x B x D)
Produktmål (HxBxD)
227 x 792 x 512
Dimension af pakket produkt
430 x 940 x 670
Nettovægt

Luftstrømsoptimeret inderside for effektiv luftcirkulation
Stopur
Timer op til 99 minutter
Timer
Memory-funktion
Menu for tilvalg
Energiindstilling
Kogesensordfunktionen er ikke tilgængelig fra juni 2022.

Tekniske data:

Fjernstyring og overvågning af ventilation.
Fjernovervågning af kogezoner.
Fjerndiagnostik.
Indbygget WiFi-modul til digitale tjenester (Home Connect)
Tilgængeligheden af Home Connect-funktionaliteten afhænger af tilgængeligheden af Home Connect-tjenester i dit land. Home Connect-tjenester findes ikke i alle lande – for mere information besøg: www.home-connect.com

Forbrugsdata:

Energieffektivitetsklasse A på en skala fra A+++ til D.
Årligt energiforbrug 56,9 kWh
Ventilationseffektivitet, klasse A
Belysningseffektivitet, klasse -
Fedtfilterrengøringseffektivitet, klasse B
Lydstyrke ved min. hastighed 61 dB / maks. hastighed 70 dB

Sikkerhed

Hovedafbryder
Betjeningsindikator
Gryderegistriering
2 trins restvarmeindikation for hver kogezone
Børnesikring
Feriesikring (sikkerhedsafbryder)
Aftagelig overløbsbeskyttelse med to trin, der tåler maskinopvask
Aftagelig overløbsbeholder med 0,9 liters kapacitet, som tåler opvaskemaskine

Planlægnings råd:

Bredde for nederste kabinet: min. 60 cm
Bordpladedybde: min. 60 cm med ikke-afskærmet recirkulation, min. 65 cm med afskærmet recirkulation/ udsugning
Indbygningshøjde 227 mm
Det ikke-afskærmede recirkulationssæt CA 082 010 kræver en lodret åbning på min. 25 mm bag møblernes bagpanel.
Med henblik på optimal ydeevne anbefales en åbning på 50 mm
Luftudtaget på bagsiden af apparatet kan tilgås direkte med et fladt rørellement (DN 150)
Ved recirkulation skal der installeres et modtryksspjæld med et maksimalt åbningstryk på 65 Pa
For at opnå optimal luftcirkulation anbefaler vi en udstømningsoverflade på mindst 400 cm²
Kun egnet til magnetisk kogevej. For optimal kogning og stegning anbefaler vi kogevej med sandwichbund
Den trykfaldsresistente motor giver mulighed for ventilationskanaler på op til 8 m med 3 x 90° knæk, samtidig med at tilstrækkelig ydeevne opretholdes.
Kogetoppen fastgøres fra undersiden
Apparatets vægt: 27 kg.
Produktet skal være tilgængeligt nedefra
Ved installation af emhætte med aftræk i køkken med pejs skal emhættens tilslutning have en hovedafbryder.
Det er muligt at montere bordplader i sten, syntetisk materiale og massivt træ. Varmebestandighed og tætning af udsugning aftales med bordpladeleverandøren
Bæreevne og stabilitet, især ved tyndere bordplader, skal understøttes af en passende konstruktion. Der skal tages hensyn til vægten af apparatet og den øvrige belastning.
Udsøgningen skal være lige og jævn for at sikre, at apparatet placeres korrekt på pakningen. Brug ikke en underliggende foring
Da der kan være måltolerancer på

Alternative farver

CV282101
Uden ramme til planlimning
Bredde 80 cm

Ekstra tilbehør

CA051300
Teppan Yaki fremstillet i sandwichkonstruktion
CA052300
Grillplade i aluminium
CA282112
GP900001
Stegepande i rustfrit stål til brug sammen med stegesensor
GP900002
Stegepande i rustfrit stål til brug sammen med stegesensor
GP900003
Stegepande i rustfrit stål til brug sammen med stegesensor

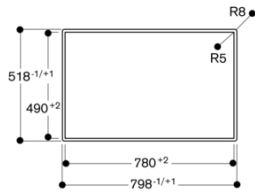
Tilbehør for installation

CA082011
CA082061
CA082071
CA084010
Lydfilter

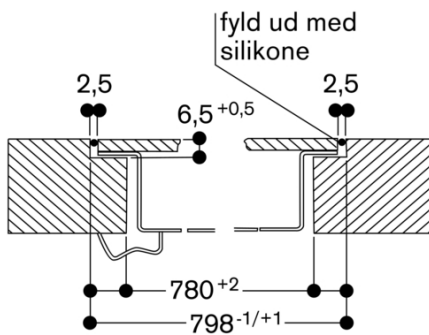
GAGGENAU

CV282101
 Flex induktionskogetop med integreret
 ventilation serie 200
 Uden ramme til planlimning
 Brede 80 cm
 Aftræk/recirkulation
 Levering uden luftkanal
 skapt den 2023-01-17
 Side 2

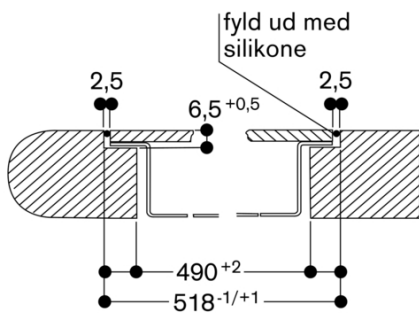
Set oppefra



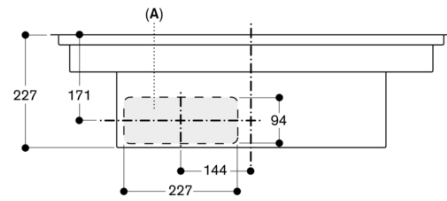
Længdesnit



Tværsnit

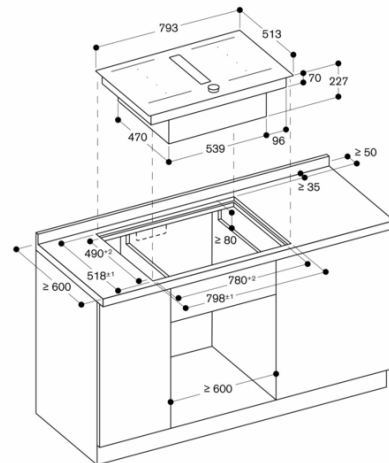


Set forfra



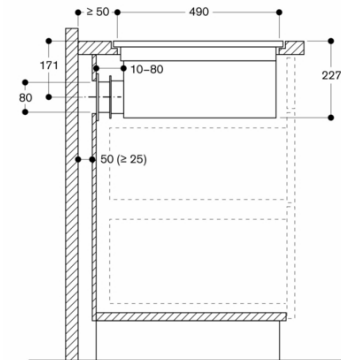
A: Tilsluttet direkte på bagsiden

Mål i mm



Mål i mm

Afbildning fra siden med recirkulation uden rørføring, flugtende montage



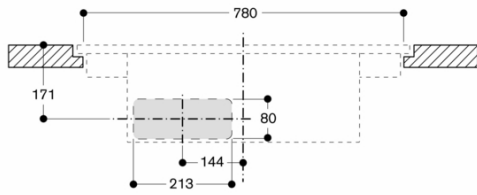
Ikke anbefalet ved termisk uisoleret ydervæg eller gulv ($U \geq 0,5 \text{ W/m}^2\text{K}$)

Mål i mm

CV282101
 Flex induktionskogetop med integreret
 ventilation serie 200
 Uden ramme til planlimning
 Brede 80 cm
 Aftræk/recirkulation
 Levering uden luftkanal

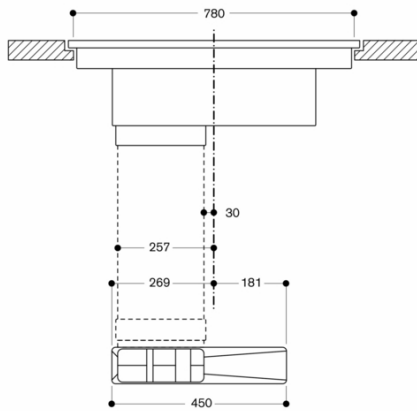
skabt den 2023-01-17
 Side 3

Afbildning forfra - udskæring i møbel for recirkulation uden
 rørføring, flugtende montage

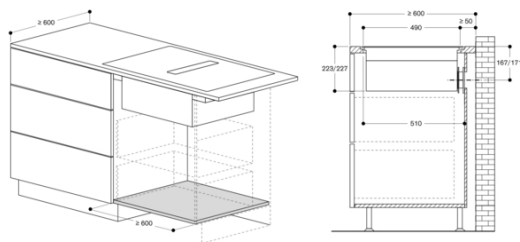


Mål i mm

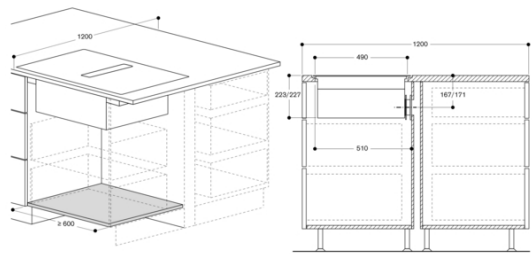
Afbildning forfra af CV 282 med rørført recirkulation



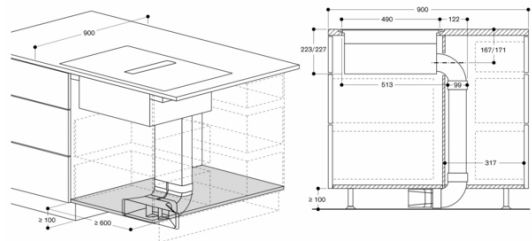
Mål i mm



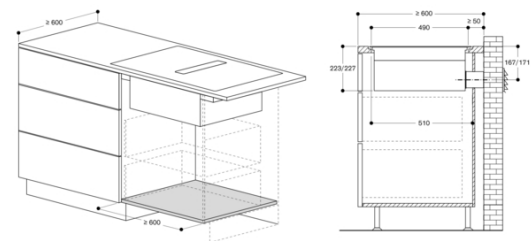
Mål i mm



Mål i mm

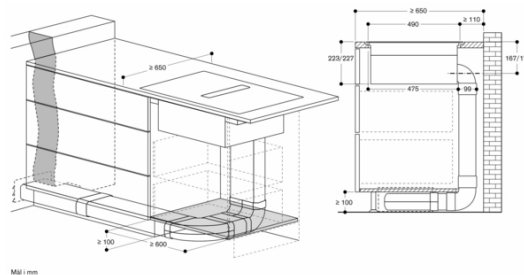
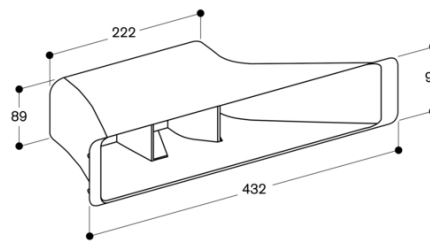
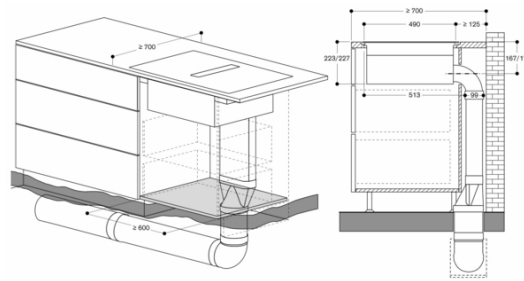
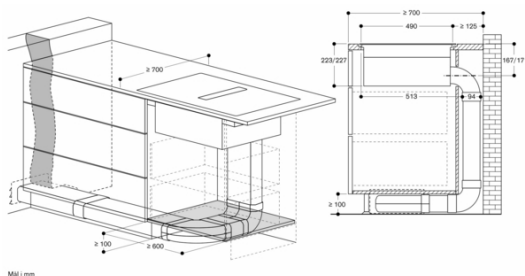
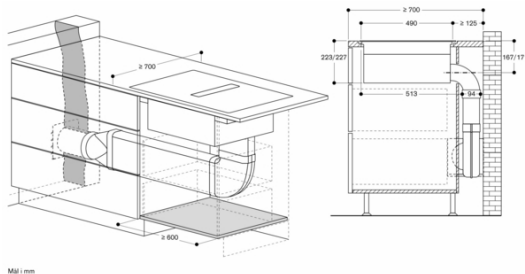
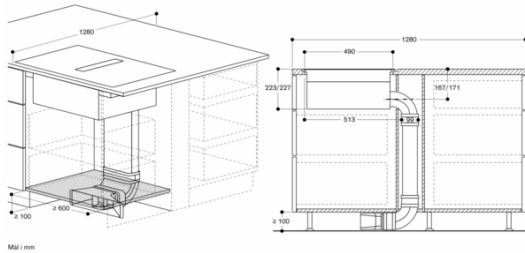


Mål i mm



Mål i mm

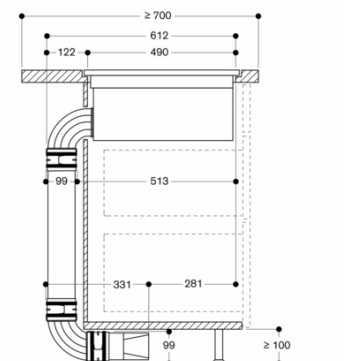
CV282101
 Flex induktionskogetop med integreret
 ventilation serie 200
 Uden ramme til planlimning
 Brede 80 cm
 Aftræk/recirkulation
 Levering uden luftkanal
 skapt den 2023-01-17
 Side 4



CV282101
Flex induktionskogetop med integreret
ventilation serie 200
Uden ramme til planlimning
Bredde 80 cm
Aftræk/recirkulation
Levering uden luftkanal

skabt den 2023-01-17
Side 5

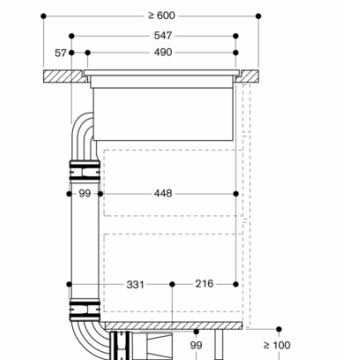
Afbildning fra siden med sæt til rørført recirkulationsluft, 700 mm
bordpladedybde, flugtende montage



Ikke anbefalet ved termisk isoleret ydervæg eller gulv ($U \geq 0,5 \text{ W/m}^2\text{K}$)

Mål i mm

Afbildning fra siden med sæt til rørført recirkulationsluft, 600 mm
bordpladedybde, flugtende montage



Ikke anbefalet ved termisk isoleret ydervæg eller gulv ($U \geq 0,5 \text{ W/m}^2\text{K}$)

Mål i mm