



#### Alternative farver

**BSP260131**  
Hel glasdør i Gaggenau Sølv  
Bredde 60 cm

**BSP260101**  
Hel glasdør i Gaggenau Antracit  
Bredde 60 cm

**BSP260111**  
Hel glasdør i Gaggenau Metallic  
Bredde 60 cm

#### Medfølgende tilbehør

1 x Afløbsslange 3 m.  
1 x Rist.  
1 x Stegetermometer.  
1 x Tilløbsslange 3 m.

#### Ekstra tilbehør

**BA010301**  
Tredobbelt teleskopisk udtræksstativ

**BA020361**  
Tilberedningsbeholder, rustfrit stål, upeforeret, 46 mm dyb, 5.4 l.

**BA020370**  
Bakke, rustfrit stål, perforeret, 40 mm dyb, 5 l

**BA020381**  
Tilberedningsbeholder, non-stickbelægning, upeforeret, 46 mm dyp, 5.4 l.

**BA020390**  
Bakke, non-stickbelægning, perforeret, 40 mm dyb, 5 l

**BA046117**  
Glasbakke

**GN010330**  
Adapter til Gastronorm-indsats og -stegegrøde

**GN114130**  
Gastronorm-bradepande i rustfrit stål GN 1/3

**GN114230**  
Gastronorm-bradepande i rustfrit stål GN 2/3

**GN124130**  
Gastronorm-bradepande i rustfrit stål GN 1/3

**GN124230**  
Gastronorm-bradepande i rustfrit stål GN 2/3

**GN340230**  
Gastronorm-stegegrøde i støbt aluminium

#### Produktvarianter

**BSP261131**  
Kombidampovn serie 200  
Hel glasdør i Gaggenau Sølv  
Bredde 60 cm  
Venstrehængslet dør, kan ikke vendes  
Betjening øverst

**BSP260131**  
Kombidampovn serie 200  
Hel glasdør i Gaggenau Sølv  
Bredde 60 cm  
Sidehængt ovlåge: højre  
Betjening øverst



Planmontering  
Fast vandtilførsel og afløb  
Stor ovnplads  
LED-lys  
Ekstern dampgenerering  
Dampning uden tryk  
Varmluft 30 °C til 230 °C kan kombineres med valgt fugtighedstrin på 0%, 30%, 60%, 80% eller 100%  
Sous-vide-madlavning med eksakt temperaturindstilling  
Fuldt dækkende grill bag glaskeramik, kan kombineres med varmluft op til 230 °C og damp  
Automatiske programmer  
Stegetermometer med beregning af resttid  
Varmluftsbleser roterer i begge retninger for ideel varmefordeling  
TFT-touch-display  
Panelfrit produkt med styringsmodul på overfladen  
Elektronisk temperaturstyring fra 30 °C til 230 °C  
Nettovolumen 50 liter

#### Opvarmningsmetoder

Varmluft + 100 % damp  
Varmluft + 80 % damp Varmluft + 60 % damp Varmluft + 30 % damp Varmluft + 0 % damp  
Tilberedning ved lav temperatur  
Sous-vide  
Hel grill trin 1 + damp  
Hel grill trin 2 + damp  
Hel grill + recirkulation  
Hævning  
Optøning  
Genopvarmning

#### Betjening:

Betjening med drejeknap og TFT touch display  
Klartekstdisplay med 52 sprog  
Mulighed for at gemme individuelle opskrifter (inkl. stegetermometer)  
Personlig tilpasning af automatisk program.  
Informationsknap med brugervejledning  
Sidehængt dør, åbner op til 110 °

#### Udførelse

Fuldt dækkende grill 2000 W bag glaskeramik  
Dampnedslag  
Dampskud  
Trepunkts-stegetermometer med automatisk slukning og beregning af tilberedningstid.  
Automatiske programmer.  
Visning af aktuel temperatur  
Timerfunktioner: tilberedningstid, sluttid, korttidsur, stopur, langtidstimer (certificeret af Star-K).  
Automatisk kogepunktsudligning  
LED-lys på siden.  
Hygiejnisk ovnrum i rustfrit stål  
3 indsætningsniveauer  
Tilslutning til hjemmenetværk for digitale tjenester (Home Connect) via netværkskabel LAN (anbefales) eller trådløst via WiFi  
Tilgængeligheden af Home Connect-funktionaliteten afhænger af tilgængeligheden af Home Connect-tjenester i dit land. Home Connect-tjenester findes ikke i alle lande – for mere information besøg: [www.home-connect.com](http://www.home-connect.com)

#### Sikkerhed

Børnesikring  
Feriesikring (sikkerhedsafbryder)  
Ovnkøling med temperaturbeskyttelse

#### Rengøring:

Rengøringshjælp

#### Egenskaber

**Farve / Materiale**  
Installation  
Indbygning  
Lugeåbning  
Svingdør  
**Nichemål ved indbygning (H x B x D)**  
450-450 x 560-560 x 550  
**Produktmål (HxBxD)**  
455 x 590 x 540  
**Dimension af pakket produkt**  
590 x 660 x 700  
**Kontrolpanelmateriale**  
uden blændestykke  
**Dørmateriale**  
Glas  
**Nettovægt**  
46,1  
**Længde på elledning**  
175  
**EAN-kode**  
4242006278106  
**Elektrisk tilslutningseffekt**  
**Strømstyrke**  
16  
**Elementspænding**  
220-240  
**Frekvens**  
50  
**Stiktype**  
Schukostik med jord  
**Antal hulrum - (2010/30/EF)**  
1  
**Anvendelig volumen (af hulrum) - NY (2010/30/EF)**  
50  
**Energieffektivitetsklasse - (2010/30/EC)**  
A  
**Energy consumption per cycle conventional (2010/30/EC)**  
**Energy consumption gas oven per cycle conventional (2010/30/EC)**  
**Energy consumption per cycle forced air convection (2010/30/EC)**  
0,72  
**Energy consumption gas oven per cycle forced air convection (2010/30/EC)**  
**Energieffektivitetsindeks - NY (2010/30/EF)**  
94,7  
**Medleveret tilbehør**  
1 x Afløbsslange 3 m, 1 x Rist, 1 x Stegetermometer, 1 x Tilløbsslange 3 m

#### Forbrugs- og tilslutningsegenskaber

skapt den 2023-01-05  
Side 1

Afkalkningsprogram til dampgeneratoren.

Tørrefunktion.

Automatisk tørring af ovnrummet efter afsluttet tilberedning

Fedfilter, tåler maskinopvask

Afløbsfilter, aftageligt

#### Planlægnings råd:

Ovnlåge kan ikke vendes

Ingen andre elektriske produkter må installeres over BS

Afløbsslangen (1) må ingen steder være højere end apparatets underkant. Ud over det skal afløbsslangen ligge 100 mm længere nede i forhold til studsden på apparatet. ( )

Tilførselsslange kan forlænges én gang  
Afløbsslangen (1) må ikke være længere end 5 m

Vandtilslutningen (1) for tilløbsslangen (2) skal altid være tilgængelig, og må ikke befinde sig direkte under apparatet

Tilslutningen af vandafløbsslangen i afløbet (2) må ikke befinde sig direkte bag apparatet og skal være tilgængelig  
Afkalkningssystemet GF 111 100 (3) skal være installeret ved tilslutning af apparatet, hvis vandets hårdhedsgrad overstiger 7 ° dH

Dørfrontens flade på produktet strækker sig 21 mm fra skabskorpus  
Håndtagets yderkant stikker 72 mm ud fra skabskorpus

Nødvendig sideåbning mellem produktør og skabsfront er min. 5 mm  
Tag hensyn til fremspringet, inklusive dørhåndtaget, ved indbygning af skuffer ved siden af apparatet  
Ved planlægning af en hjørneløsning skal der tages højde for åbningsvinklen på 110 °

Stikkontakten skal placeres udenfor nichen

Specialtilbehør (bestilles som reservedele):

Reserveudsnr. 17002490  
Afkalkningstabletter

#### Tilslutninger

Energieffektivitetsklasse A på en skala fra A+++ til D.

I alt: 3.1 kW

Tilslutning til koldt vand  
Tilførselsslange 3.0 m med tilslutningsrørgevind ISO228-G 3/4" (Ø 26,4 mm), kan forlænges med gevind til tilslutningsledning ISO228-G 3/4" (Ø 26,4 mm), udtrækkelig.

Udløbsslange (Ø 25 mm) 3.0 m (HT-slange).

Ledning 1.8 m med Schuko-stik

Tag højde for et LAN-kabel

Strømforsøg standby/display på 0.8 W  
Strømforsøg standby/display slukket 0.5 W

Strømforsøg standby/netværk på 1.8 W

Tid auto-standby/display på 20 minut

Tid auto-standby/display av 20 minut

Tid auto-standby/netværk 20 minut

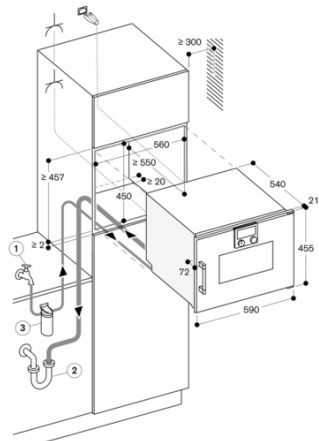
Se i brugervejledningen, hvordan man afbryder WiFi-modulet

Til installation af produkter med Schuko-stik, i boliger med Danske-stikkontakter (Type K) kan dette special-tilbehør anvendes –

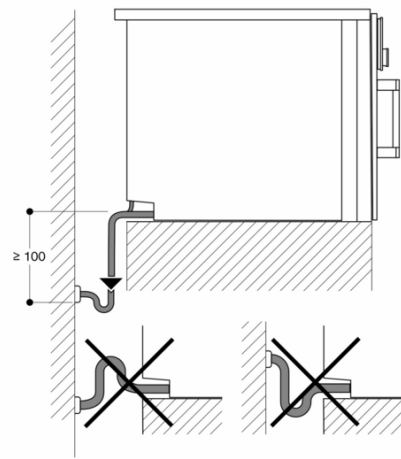
HEZG9AS00S

# GAGGENAU

BSP260131  
 Kombidampovn serie 200  
 Hel glasdør i Gaggenau Sølv  
 Bredde 60 cm  
 Sidehængt ovnlåge: højre  
 Betjening øverst  
 skapt den 2023-01-05  
 Side 2

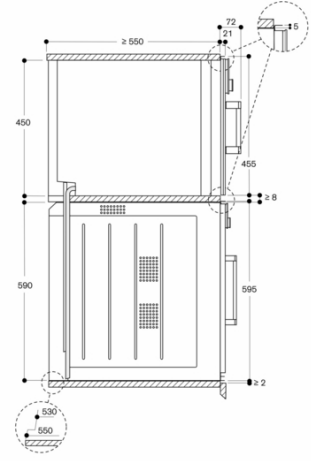


Stikkåse  
 Mål i mm



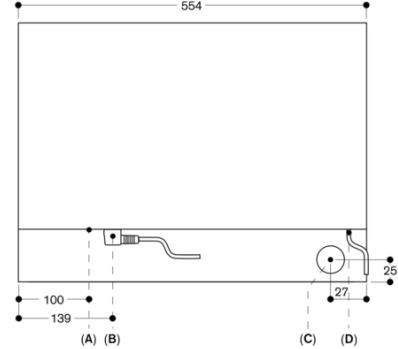
Mål i mm

BSP 260/270 over BOP set fra siden



Mål i mm

Set bagfra



- A: LAN-tilslutning
- B: El-tilslutningsboks
- C: Vandafløb
- D: Koldt vandstilførsel

Mål i mm