



**BSP251131**  
**Kombidampovn serie 200**  
**Hel glasdør i Gaggenau Sølv**  
**Bredde 60 cm**  
**Venstrehængslet dør, kan ikke vendes**  
**Betjening øverst**



Planmontering  
Vandbeholder til rent vand og spildevand  
Stor ovnplads  
LED-lys  
Ekstern dampgenerering  
Dampning uden tryk  
Varmluft 30 °C til 230 °C kan kombineres med valgt fugtighedstrin på 0%, 30%, 60%, 80% eller 100%  
Sous-vide-madlavning med eksakt temperaturindstilling  
Fuldt dækkende grill bag glaskeramik, kan kombineres med varmluft op til 230 °C og damp  
Automatiske programmer  
Stegetermometer med beregning af resttid  
Varmluftsbleser roterer i begge retninger for ideel varmfordeling  
TFT-touch-display  
Panelfrit produkt med styringsmodul på overfladen  
Elektronisk temperaturstyring fra 30 °C til 230 °C  
Nettovolumen 50 liter

#### Opvarmningsmetoder

Varmluft + 100 % damp  
Varmluft + 80 % damp Varmluft + 60 % damp Varmluft + 30 % damp  
Varmluft + 0 % damp Tilberedning ved lav temperatur  
Sous-vide Hel grill trin 1 + damp Hel grill trin 2 + damp Hel grill + recirkulation Hævning Optøning Genopvarmning

#### Betjening:

Betjening med drejeknap og TFT touch display  
Klartekstdisplay med 52 sprog  
Mulighed for at gemme individuelle opskrifter (inkl. stegetermometer)  
Personlig tilpasning af automatisk program.  
Informationsknap med brugervejledning  
Sidehængt dør, åbner op til 110 °

#### Udførelse

Fuldt dækkende grill 2000 W bag glaskeramik  
2 aftagelige 1.7 liters vandbeholdere.  
Indikator ved lavt vandniveau  
Trepunks-stegetermometer med automatisk slukning og beregning af tilberedningstid.  
Automatiske programmer.  
Visning af aktuel temperatur  
Timerfunktioner: tilberedningstid, sluttid, korttidsur, stopur, langtidstimer (certificeret af Star-K).  
Automatisk kogepunktsudligning  
LED-lys på siden.  
Hygiejnisk ovnrum i rustfrit stål  
3 indsætningsniveauer  
Tilslutning til hjemmenetværk for digitale tjenester (Home Connect) via netværkskabel LAN (anbefales) eller trådløst via WiFi  
Tilgængeligheden af Home Connect-funktionaliteten afhænger af tilgængeligheden af Home Connect-tjenester i dit land. Home Connect-tjenester findes ikke i alle lande – for mere information besøg: [www.home-connect.com](http://www.home-connect.com)

#### Sikkerhed

Børnesikring  
Feriesikring (sikkerhedsafbryder)  
Ovnkøling med temperaturbeskyttelse

#### Rengøring:

#### Egenskaber

**Farve / Materiale**  
**Installation**  
**Indbygning**  
**Lugeåbning**  
Svingdør  
**Nichemål ved indbygning (H x B x D)**  
450-450 x 560-560 x 550  
**Produktmål (HxBxD)**  
455 x 590 x 540  
**Dimension af pakket produkt**  
590 x 660 x 700  
**Kontrolpanelmateriale**  
uden blændestykke  
**Dørmateriale**  
Glas  
**Nettovægt**  
45,3  
**Længde på elledning**  
150  
**EAN-kode**  
4242006278175  
**Elektrisk tilslutningseffekt**  
**Strømstyrke**  
16  
**Elementspænding**  
220-240  
**Frekvens**  
50  
**Stiktype**  
Schukostik med jord  
**Antal hulrum - (2010/30/EF)**  
1

**Anvendelig volumen (af hulrum) - NY (2010/30/EF)**  
50

**Energieffektivitetsklasse - (2010/30/EC)**  
A

**Energy consumption per cycle conventional (2010/30/EC)**

**Energy consumption gas oven per cycle conventional (2010/30/EC)**

**Energy consumption per cycle forced air convection (2010/30/EC)**  
0,72

**Energy consumption gas oven per cycle forced air convection (2010/30/EC)**

**Energieffektivitetsindeks - NY (2010/30/EF)**  
94,7

**Medleveret tilbehør**  
1 x Rist, 1 x Stegetermometer

#### Forbrugs- og tilslutningsegenskaber

skapt den 2023-01-05  
Side 1

Rengøringshjælp  
Afkalkningsprogram til dampgeneratoren.  
Tørefunktion.  
Automatisk tørring af ovnrummet efter afsluttet tilberedning  
Vandbeholder – tåler opvaskemaskine.  
Fedtfilter, tåler maskinopvask  
Afløbsfilter, aftageligt

#### Planlægnings råd:

Ovnlåge kan ikke vendes  
Ingen andre elektriske produkter må installeres over BS  
Dørfrontens flade på produktet strækker sig 21 mm fra skabskorpus  
Håndtagets yderkant stikker 72 mm ud fra skabskorpus  
Nødvendig sideåbning mellem produktør og skabsfront er min. 5 mm  
Tag hensyn til fremspringet, inklusive dørhåndtaget, ved indbygning af skuffer ved siden af apparatet  
Ved planlægning af en hjørneløsning skal der tages højde for åbningsvinklen på 110°  
Stikkontakten skal placeres udenfor nichen  
LAN-udtag findes nederst til venstre på bagsiden.  
Specialtilbehør (bestilles som reservedele):  
Reserveudsnr. 17002490  
Afkalkningstabletter

#### Tilslutninger

Energieffektivitetsklasse A på en skala fra A+++ til D.  
I alt: 3.1 kW  
Ledning 1.5 m med Schuko-stik  
Tag højde for et LAN-kabel  
Strømforbrug standby/display på 0.8 W  
Strømforbrug standby/display slukket 0.5 W  
Strømforbrug standby/netværk på 1.8 W  
Tid auto-standby/display på 20 minut  
Tid auto-standby/display av 20 minut  
Tid auto-standby/netværk 20 minut  
Se i brugervejledningen, hvordan man afbryder WiFi-modulet  
Til installation af produkter med Schuko-stik, i boliger med Danske-stikkontakter (Type K) kan dette special-tilbehør anvendes – HEZG9A500S

#### Alternative farver

**BSP251131**  
**Hel glasdør i Gaggenau Sølv**  
**Bredde 60 cm**  
**BSP251101**  
**Hel glasdør i Gaggenau Antracit**  
**Bredde 60 cm**  
**BSP251111**  
**Hel glasdør i Gaggenau Metallic**  
**Bredde 60 cm**

#### Medfølgende tilbehør

1 x Rist.  
1 x Stegetermometer.

#### Ekstra tilbehør

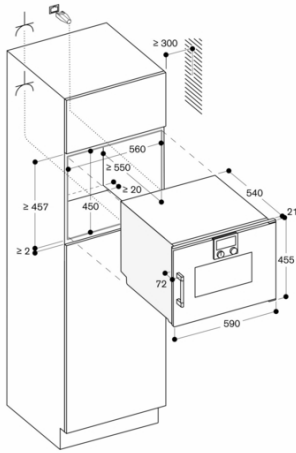
**BA010301**  
**Tredobelt teleskopisk udtræksstativ**  
**BA020361**  
**Tilberedningsbeholder, rustfrit stål, uoperforeret, 46 mm dyb, 5.4 l.**  
**BA020370**  
**Bakke, rustfrit stål, perforeret, 40 mm dyb, 5 l**  
**BA020381**  
**Tilberedningsbeholder, non-stickbelægning, uoperforeret, 46 mm dyp, 5.4 l.**  
**BA020390**  
**Bakke, non-stickbelægning, perforeret, 40 mm dyb, 5 l**  
**BA046117**  
**Glasbakke**  
**GN010330**  
**Adapter til Gastronorm-indsats og -stegegrøde**  
**GN114130**  
**Gastronorm-bradepande i rustfrit stål GN 1/3**  
**GN114230**  
**Gastronorm-bradepande i rustfrit stål GN 2/3**  
**GN124130**  
**Gastronorm-bradepande i rustfrit stål GN 1/3**  
**GN124230**  
**Gastronorm-bradepande i rustfrit stål GN 2/3**  
**GN340230**  
**Gastronorm-stegegrøde i støbt aluminium**

#### Produktvarianter

**BSP250131**  
**Kombidampovn serie 200**  
**Hel glasdør i Gaggenau Sølv**  
**Bredde 60 cm**  
**Sidehængt ovnlåge: højre**  
**Betjening øverst**

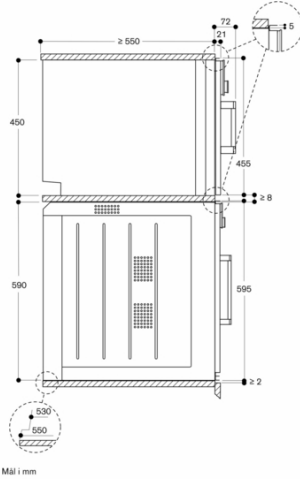
# GAGGENAU

BSP251131  
Kombidampovn serie 200  
Hel glassdør i Gaggenau Sølv  
Bredde 60 cm  
Venstrehængslet dør, kan ikke vendes  
Betjening øverst  
skapt den 2023-01-05  
Side 2



Stikdåse  
Mål i mm

BSP 220/250 over BOP set fra siden



Mål i mm