

GO250130



Medfølgende tilbehør

1 x Bageplade
1 x Grill rist
1 x Grillrist
1 x Stegetermometer

Tilbehør

BA020110:

Air frying bageplade til GO

BA026116:

Bageplade til 60 cm ovne GO, 30mm dyb

BA026117:

Grillbradepande 38 mm dyb til GO

BA036106:

Grillrist til 60 cm ovne GO, GM

BA046118:

Glasbradepande til 60 cm ovne GO, GS, GM

BA056134:

Bagesten til 60cm ovn GO (ikke GO 22.)

BS020003:

Pizza spartel

GN340231:

Roaster/Stegeovn, dampovn

Tilbehør

Ovn Gaggenau serie Minimalistic
60 x 60 cm, Dørhængsling: højrehængt
GO250130

- Automatiske programmer og anbefalede indstillinger muliggør præcise og perfekte resultater
- Fuld størrelse sidehængslet dør med ét tryk for nem og ergonomisk adgang
- Pyrolytisk selvrensning tilbyder en høj effektiv rengøring på mindre end 4 timer og holder ovnen pletfri
- Usynlig grill-element med hel overflade forbedrer madlavningens præcision og samtidig holdes en elegant stil
- Exceptionel lugtkontrol eliminerer lugt ved stegning og rengøring

Højdepunkter

Planmontering.

Grebsfri ovndør med elektronisk døråbning.

Fuldt touch display med kontrolring i rustfrit stål.

Lys- og displayrespons ved brugerens tilgang.

Pyrolyse.

Usynlig fuldflyde grill bag emalje.

15 opvarmningsmetoder fra 30 °C til 300 °C, inklusive bagestensfunktion, stegesofunktion, air frying, dehydrering.

Automatiske programmer og indstillingsanbefalinger.

Stegetermometer.

Nettovolumen 77 liter.

Opvarmningsmetoder / Programmer

Varmluft plus.

Eco-varmluft.

Overvarme + undervarme.

Overvarme.

Undervarme.

Varmluft + undervarme.

Damp-bagning.

Hel grill + recirkulation.

Grill.

Bagestensfunktion.

Stegegydefunktion.

Air frying.

Tørring.

Hævning.

Optøning.

160 programmer (automatiske programmer og indstillingsanbefalinger).

Mulighed for at gemme op til 30 favoritter.

Betjening:

Dæmpet sideåbningsdør med 110 ° åbningsvinkel.

Elektronisk døråbning.

Fuldt touch display med kontrolring.

42 visningsprog tilgængelige.

Brugerdetektion, justerbar afstand.

Infotekster til yderligere information.

Animerede hurtige guider til at hjælpe med vedligeholdelse af apparatet.

Udførelse

Usynlig fuldflyde grill bag emalje 3.4 kW.

Grillen kan tilføjes kortvarigt for ekstra bruningsgrad.

Varmluftsbleser roterer i begge retninger for ideel varmefordeling

Ekstra kraftfuld bundopvarmning til bagesten og stegesov.

Stegetermometer med 3 målepunkter og estimeret madlavningstid via Home Connect.

Præcis temperaturstyring med visning af den aktuelle temperatur.

Hurtig opvarmning

Katalysator til rengøring af ovnlufften.

Timerfunktioner: tilberedningstid, tilberedningstid slut, optællende timer.

Langtids timer.

Programmerbar automatisk døråbning ved slutningen af tilberedningstiden for at undgå overstegning.

Optimal synlighed af maden takket være sidebelysning.

4 indsætningsniveauer.

Udvalgte digitale tjenester (Gaggenau Home Connect)

Fjernstyring og overvågning.

Estimering af tilberedningstid ved brug af stegetermometer.

Døråbning via stemmestyring

Sikkerhed

Børnesikring for at forhindre utilsigtet tænding eller betjening af apparatet.

Elektronisk dørlås for at forhindre utilsigtet åbning af apparatets dør.

Sikkerhedsfrakobling

Varmeisoleret dør med femdobbel glas

Ovnløsling med temperaturbeskyttelse

Rengøring:

Pyrolyse med minimeret lugtudvikling takket være den opvarmede katalysator.

Sidehyldebeslag emaljerede og pyrolysesikre.

Sømløst madlavningsrum uden forstyrrende elementer.

Planlægnings råd:

Planlæg nichen uden bagvæg

Ovnlåge kan ikke vendes

Fremspringet fra apparatets front til møbelskabet er 21 mm.

Når du planlægger en hjørneløsning, skal du være opmærksom på, at døren åbnes sideværts, og den nødvendige minimumsafstand til væggen.

Døråbningsvinkel ca. 110 ° (leveringstilstand) kan reduceres til ca. 92 ° efter behov.

Ved installation under kogetoppe: Afstand mellem kogetoppens underside og ovnrums overkant: min. 15 mm. Der skal tages højde for monteringsanvisninger for kogetoppe (især med hensyn til lufttilførsel, gas/elektrisk tilslutning) Stikkontakten skal være tilgængelig og placeret uden for den indbyggede niche.

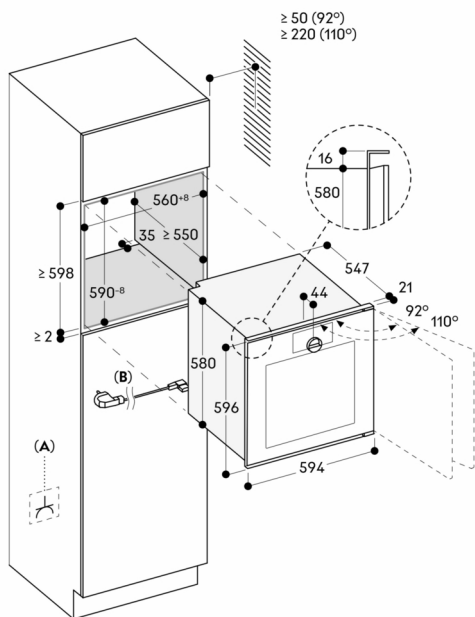
Tilslutninger

Energieffektivitetsklasse A på en skala fra A+++ til D.

I alt: 3.7 kW

Tilslutningskabel 1.75 m, med stik

Til installation af produkter med Schuko-stik, i boliger med Danske-stikkontakter (Type K) kan dette special-tilbehør anvendes – HEZG9AS00S



A: Tilgængelig elektrisk tilslutning
B: Ledning med eller uden stik afhængigt af land

Mål i mm